

# Технический каталог

---

1. Сводная информация о сэндвич-панелях.	
2. Преимущества применения сэндвич-панелей в строительстве.	
3. Структура сэндвич-панелей.	
3.1. Металлическая облицовка. Виды и основные характеристики.	7
3.2. Полимерные покрытия. Виды и характеристики.	8
3.3. Профили металлического покрытия. Виды металлических покрытий.	9
3.4. Цветовые решения. Многообразие и условия выбора.	11
3.5. Теплоизоляционные материалы. Сравнительные характеристики.	12
3.6. Полиуретановый клей.	14
3.7. Сравнительные характеристики сэндвич-панелей FACHMANN™ из пенополистирола SP и из минеральной ваты MW.	15
4. Техническая информация для проектирования.	
4.1. Несущая способность стеновых панелей FACHMANN™. Расчетные нагрузки.	16
4.2. Толщина теплоизоляции. Рекомендации для расчетов.	16
4.3. Огнестойкость.	29
5. Узлы и комплектующие.	
5.1. Основные узлы крепления сэндвич-панелей.	29
5.2. Комплектующие для сэндвич-панелей: доборные (фасонные) элементы, крепежные элементы, поверхностная защитная пленка.	29
6. Рекомендации по хранению, транспортировке и монтажу.	
6.1. Инструкция по монтажу сэндвич-панелей.	93
6.2. Типы и размеры сэндвич-панелей.	93
6.3. Производство работ.	93
6.4. Транспортирование.	94
6.5. Складирование и хранение.	94
6.6. Общие инструкции по монтажу.	95
6.7. Монтаж стеновых панелей.	95
6.8. Монтаж кровельных панелей.	96
7. Приложения.	

# Сводная информация о сэндвич-панелях

1

Сэндвич-панели — легкие бескаркасные трехслойные панели, состоящие из двух внешних стальных профилированных листов и слоя утеплителя из экспандированного пенополистирола или базальтовой минераловатной плиты на синтетическом связующем.

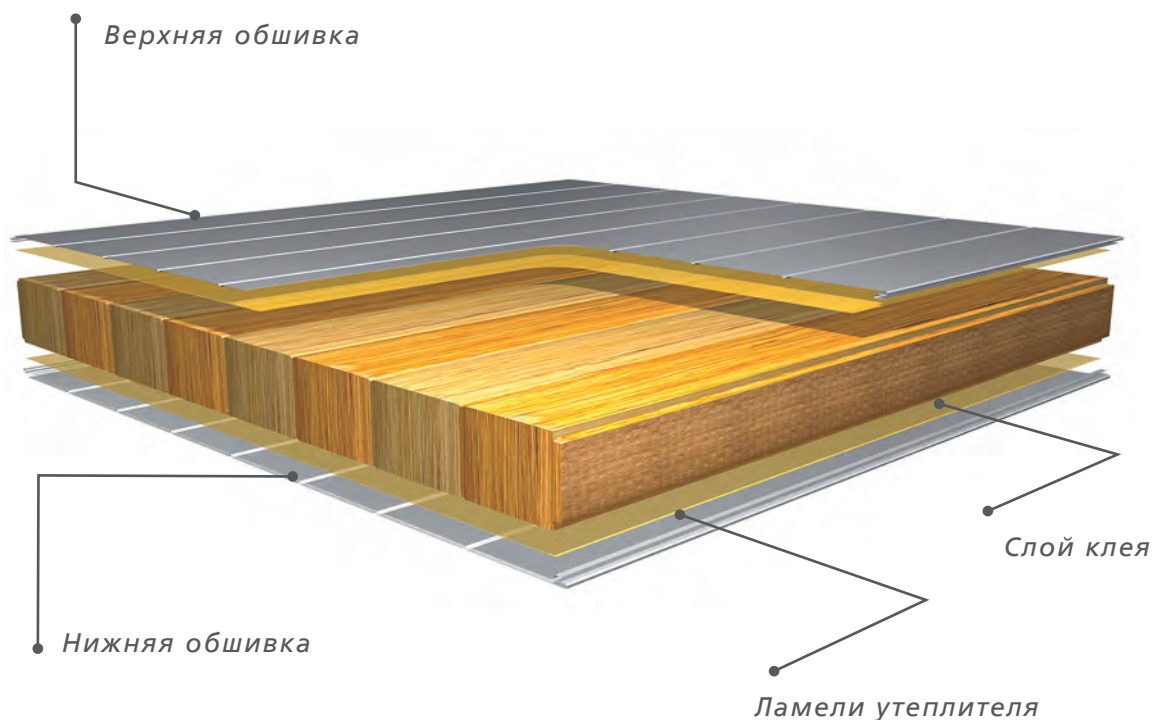
Сэндвич-панель — самонесущая конструкция, предназначенная для использования в качестве ограждающих конструкций фасадов, покрытия кровли, возведения перегородок и потолочных покрытий зданий и сооружений.

Производство сэндвич-панели состоит в непрерывном профилировании стального тонколистового оцинкованного металлопроката (ленты),

укладки утеплителя и последующего склеивания.

Как наружные, так и внутренние поверхности панелей, покрыты тонколистовой сталью, имеют антикоррозийное покрытие, покраску, отличающуюся высокой износостойкостью и атмосферостойкостью.

Особое внимание производственно-технический персонал компании «ТД Европанель» (FACHMANN™) уделяет контролю качества, разработке и совершенствованию систем стыковочных узлов, надежной герметичности стыков, вопросам ползучести, ветрозащиты, адгезии клеев при контакте «утеплитель – металлическая поверхность», набору эластичных температуростойких мастик.



# Ключевые факторы преимущества применения сэндвич-панелей FACHMANN™ в строительстве

---

2

Бескаркасные трехслойные сэндвич-панели в последние годы находят все более широкое применение в современном промышленном и гражданском строительстве.

Высокие теплоизоляционные и шумоизоляционные характеристики сэндвич-панелей FACHMANN™, огнестойкость, достаточная прочность, простота и надежность мон-

тажа на несущие каркасы из любого материала, антикоррозионные и гигиенические свойства покрытий наружной обшивки и их эстетические качества дают возможность применения сэндвич-панелей в возведении самых разнообразных сооружений.

К числу основных преимуществ применения сэндвич-панелей в строительстве необходимо отнести следующие преимущества:

- Возможность применения в ограждающих конструкциях строительных объектов практически без ограничений.
- Существенное снижение общих затрат на капитальное строительство и эксплуатацию зданий и сооружений.
- Сокращение сроков строительства - скорость возведения зданий увеличивается многократно, то есть значительная экономия за счет сокращения сроков строительства;
- Значительное снижение нагрузки на фундамент и несущие элементы, что позволяет минимизировать металлоемкость конструкций.
- Привлекательный внешний вид зданий и сооружений, возведенных с использованием сэндвич-панелей.
- Малый вес панелей значительно облегчает их монтаж и не требует специального подъемного оборудования.
- Сокращение расходов на транспортировку панелей.
- Нет необходимости в проведении отделочных работ.
- Высокая огнестойкость с теплоизоляцией из минеральной ваты.

Кроме того, применение сэндвич-панелей в изготовлении холодильных и морозильных камер любого назначения отвечают всем современным требованиям.

Более чем 30-летний зарубежный опыт показывает, что применение сэндвич-панелей в строительстве новых объектов и реконструкции уже существующих дает заметный экономический эффект и имеет неоспоримые преимущества по сравнению с другими традиционными материалами.

## Ключевые факторы преимущества применения сэндвич-панелей FACHMANN™ в строительстве

---

2

Сэндвич-панели FACHMANN™ были применены при строительстве и реконструкции:

Промышленных комплексов.

- Логистических терминалов.
- Торговых комплексов и павильонов.
- Промышленных холодильников и низкотемпературных складов.
- Выставочных комплексов и павильонов.
- Зданий и сооружений системы образования.

• Крытых рынков и торговых площадок.

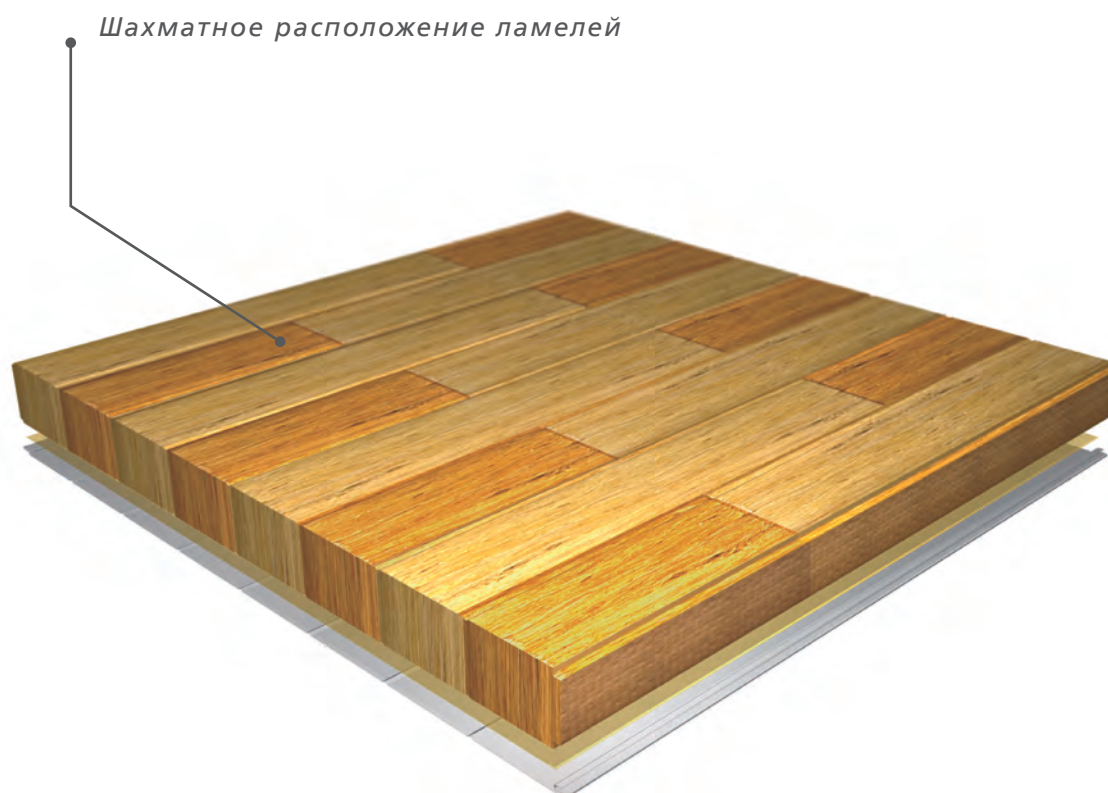
• Спортивных комплексов и сооружений.

• Топливозаправочных терминалов и автозаправочных станций.

• Производственных и складских помещений.

• Котельных и тепловых узлов.

• Производственных и вспомогательных площадей для различных сфер промышленности, в том числе пищевой промышленности и сельского хозяйства.



# Структура сэндвич-панелей.

## 3

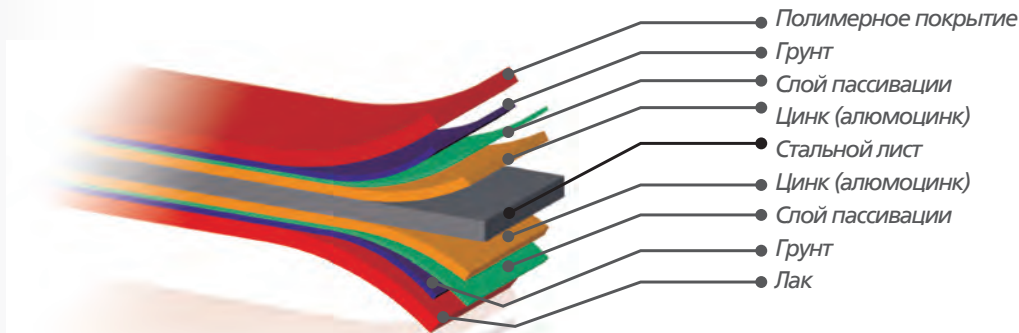
### 3.1. Металлическая облицовка. Виды и основные характеристики.

Для производства сэндвич-панелей используется окрашенный горячеоцинкованный стальной лист с высококачественным декоративным защитным полимерным покрытием.

Полимерное покрытие обладает высоким сопротивлением к истиранию, устойчиво

к взаимодействию с кислотными средами и красящими веществами, а также к ультрафиолетовому излучению. Цветовая гамма (по RAL) листов определяется проектом и каталогами цветов заводов — изготовителей гладкого листа.

В последнее время во многих странах все большую популярность приобретают сэндвич-панели со стальным покрытием, произведенным с применением технологии PRINTECH.

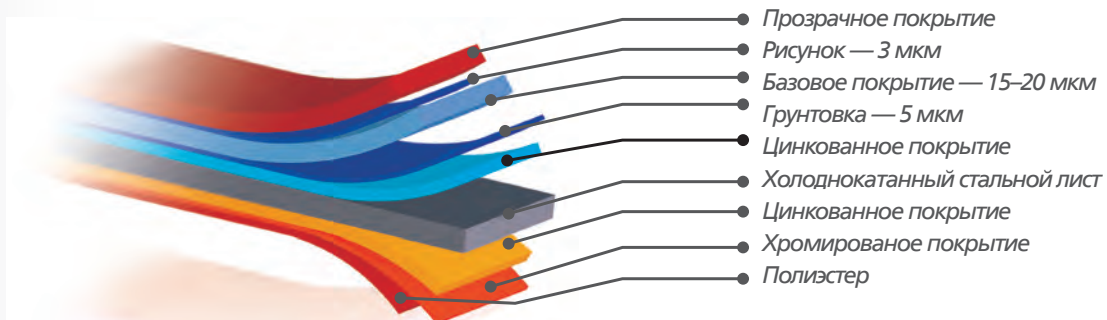


Структура покрытия PRINTECH — это покрытие со всевозможными видами покрытия, нанесенными на оцинкованный стальной лист офсетным способом.

крайне устойчивым материалом и выпускается на основе модифицированного полиэстера и PVDF. Срок службы покрытия на основе PVDF — более 20 лет.

Преимущество покрытия PRINTECH заключается в многообразии расцветок и рисунков, выполненных офсетным способом на оцинкованном стальном листе. Расцветки под дерево, кирпич, натуральные камни и многие другие, придающие сэндвич-панелям натуральный вид. PRINTECH является

На поверхность обшивки сэндвич-панелей наносится защитная плёнка, обеспечивающая сохранность покрытия при перевозке и монтаже. Стеновые сэндвич-панели являются элементами полной заводской готовности и не требуют дополнительной отделки.



# Структура сэндвич-панелей.

## 3

### 3.2. Полимерные покрытия. Виды и характеристики.

Полимерные покрытия подразделяются на следующие виды:

- Полиэстер (PE) — относительно недорогой материал, который подходит для любой климатической зоны. Толщина покрытия 25 мкм. Теплостойкость порядка +120оС. Покрытие может быть как матовым, так и гляцевым. Применение данного покрытия оправдано в случаях небольших эксплуатационных нагрузок.
- Пурал (Pural) — тип покрытия на основе полиуретана. Обладает шелковисто-матовой поверхностью. Покрытие рекомендуется как для внутренних, так и для внешних поверхностей ограждающих конструкций. Материал имеет хорошую химическую устойчивость, выдерживает высокие температурные перепады. При толщине покрытия

50мкм имеет хорошие антикоррозийные свойства, пластичность покрытия гарантируется даже при низких температурах.

- Поливинилдифторид (PVDF) — прочный композитный материал, состоящий на 80% из поливинилдифторида и на 20% из акрила. Сохраняет свои свойства в интервале температур от -60оС до +120оС, устойчив к УФ излучению, обладает высокой стойкостью к агрессивным средам и механическим воздействиям. Покрытие может быть использовано в случае особых эксплуатационных требований. Имеет повышенные прочностные и антикоррозийные свойства.
- Пластизоль (PVC200) — данное покрытие, благодаря толщине, равной 200 мкм, является стойким к механическим повреждениям. Рекомендуется использовать в условиях повышенной загрязненности окружающей среды.

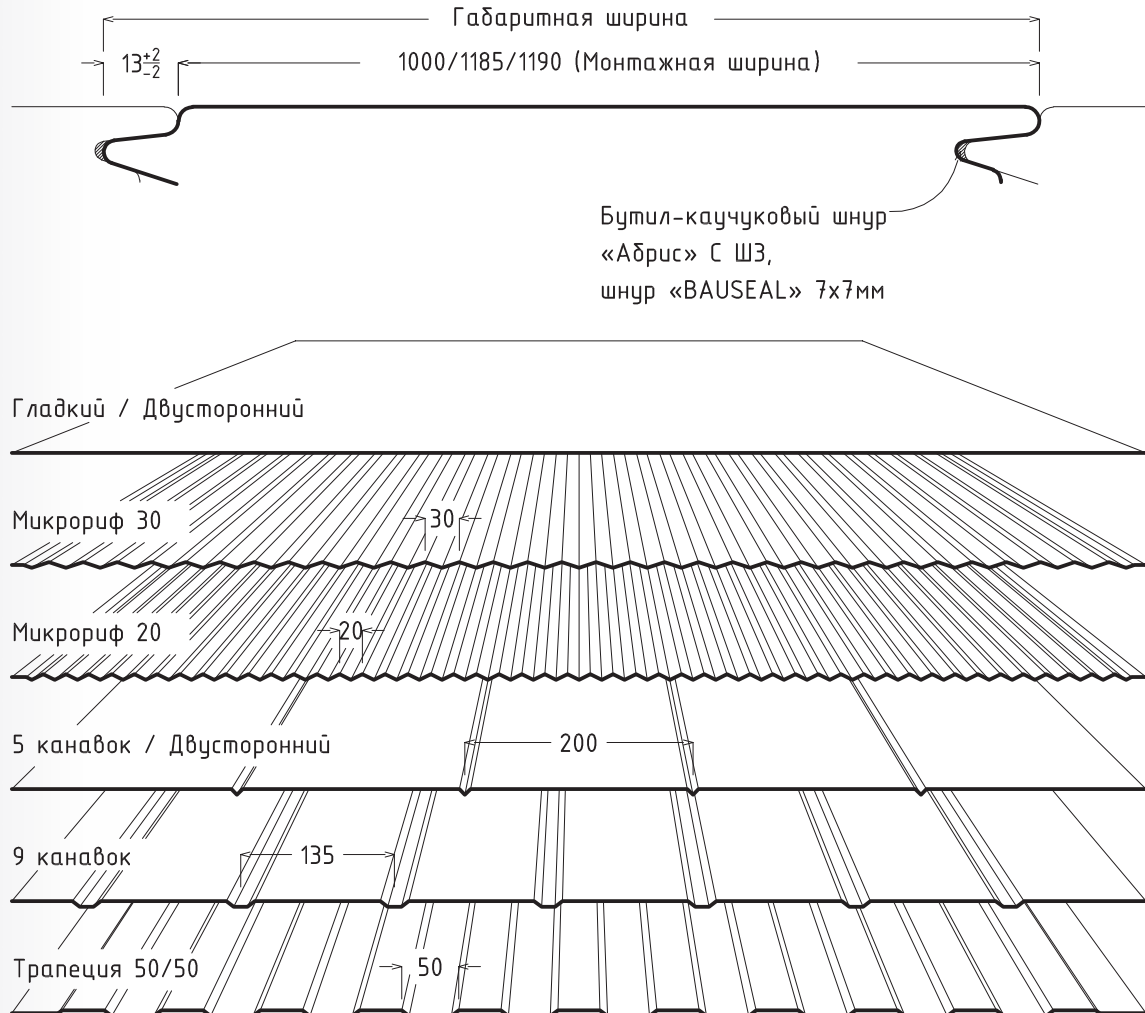
NN <sup>o</sup> п/п	Наименование показателей	Норма	Норма	Норма	Норма
		по ГОСТ 15588-86 ПСБ-С-25	по ГОСТ 15588-86 ПСБ-С-25	по ГОСТ 15588-86 ПСБ-С-25	по ГОСТ 15588-86 ПСБ-С-25
1	Толщина покрытия, мкм	25	50	25	175/200
2	Поверхность	Гладкая	Гладкая	Гладкая	Тиснение
3	Максимальная температура эксплуатации, °С	+120	+120	+120	+60
4	Минимальная температура обработки, °С	-10	-15	-10	+10
5	Сохранность внешнего вида	**	****	*****	***
6	Мин . радиус изгиба	3xt	1xt	1xt	0xt
7	Коррозионная стойкость	500	1000	1000	1000
	- Соляной тест, часов	1000	1000	1000	1000
8	- Водяной тест, не менее, часов				
	Устойчивость к ультрафиолетовому излучению	****	****	*****	***
9	Устойчивость к механическим повреждениям	***	****	****	*****

## Стеновая панель

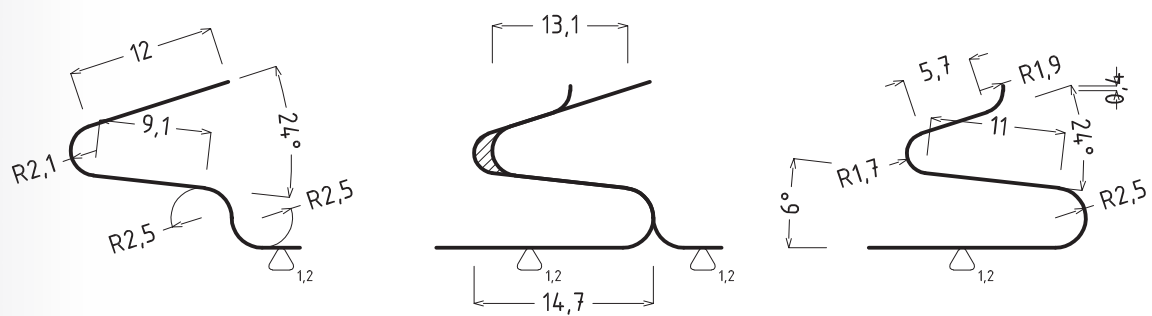
### 3.3. Профили металлического покрытия. Виды металлических покрытий.

На внешней и внутренней поверхностях сэндвич-панелей могут применяться различные металлы, например, алюминий и сталь.

ver 1.0/14



### Zeta Lock



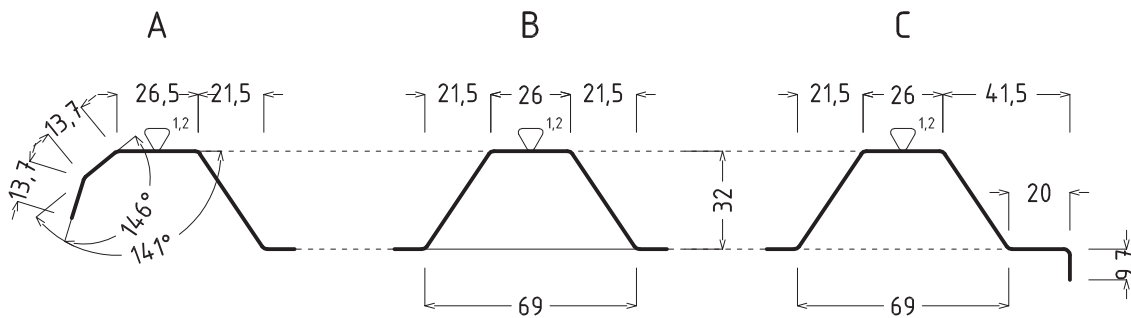
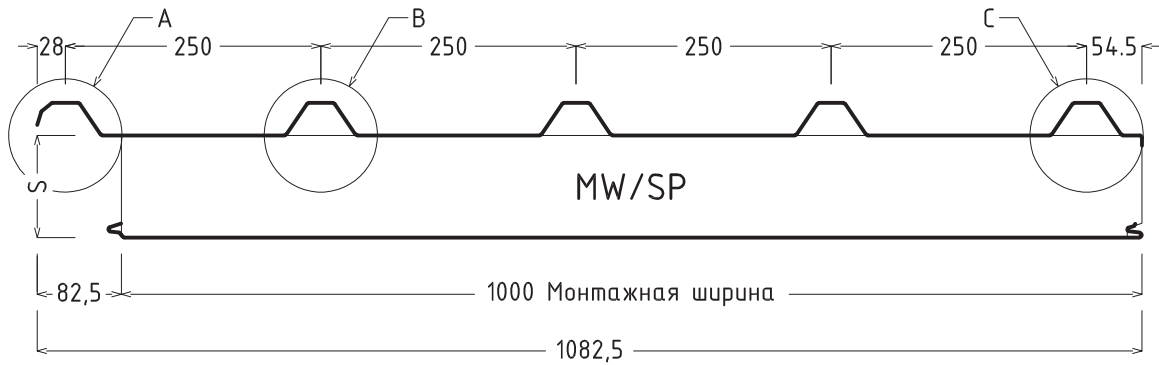
▷—Окрашенная сторона

<sup>1</sup>—Тип покрытия: PE, PU, PVDF

<sup>2</sup>—Цвет покрытия: RAL, PRINTECH

# Кровельная панель

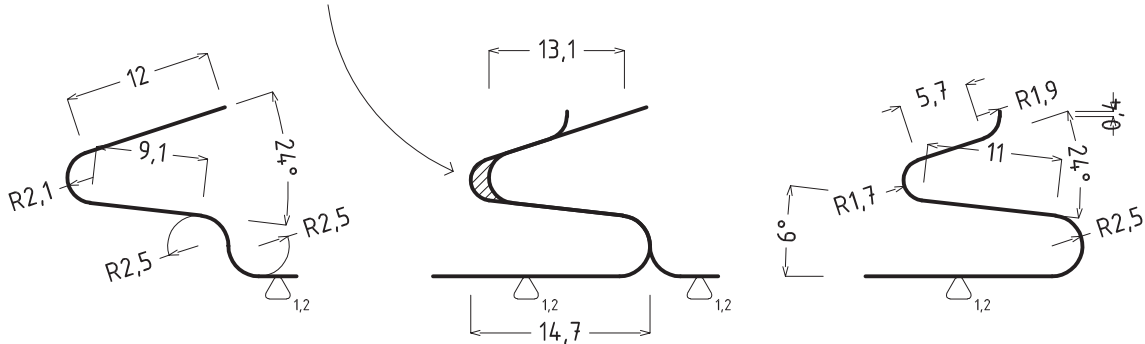
ver 1.0/14



Бутил-каучуковый шнур  
«Абрис» С ШЗ,  
шнур «BAUSEAL» 7x7мм  
(Во всех случаях)

**!** Толщина панели «S» принята по толщине утеплителя. Указанные размеры имеют допуски приведенные в ТУ 5284-001-13234981-2012.

## Zeta Lock



MW/SP—Минеральная вата/пенополистирол

▷—Окрашенная сторона

<sup>1</sup>—Тип покрытия: PE, PU, PVDF

<sup>2</sup>—Цвет покрытия: RAL, PRINTECH

<sup>3</sup>—За свес панели принято расстояние от последней точки крепления до края панели

S—Толщина панели, мм

Толщина панели—60,80,100,120,150,200,250мм

Минимальная длина панели—1600мм

Максимальная длина панели—12600мм

Максимально допустимый свес<sup>3</sup> панели—500мм

47

## Структура сэндвич-панелей.

### 3.4. Цветовые решения. Многообразие и условия выбора.

Цветовая гамма покрытий сэндвич-панелей соответствует цветовым картам RAL, RR. По желанию заказчика может быть подобран любой другой оттенок. Цветовое решение поверхности сэндвич-панелей можно подобрать или уточнить по оригинальным каталогам цветов RAL.

При подборе цветового решения следует помнить о существующей зависимости величин коэффициентов поглощения и отражения света от цвета поверхности покрытия сэндвич-панелей. Более темный цвет поверхности покрытия обуславливает большие величины

нагрева наружной обшивки панели, что приводит к так называемой тепловой нелинейности поверхности панели и, как следствие, большим деформациям, как результата более высоких напряжений.

Таким образом, чем темнее поверхность панели, тем выше температура ее нагрева, тем больше деформация поверхности. Этот фактор следует учитывать при выборе числа пролетов крепления сэндвич-панелей к каркасу. Не рекомендуется применять при темных цветах сэндвич-панелей трехпролетную схему крепления.



#### Справочная информация:

RAL Reichsausschuss für Lieferbedingungen — Комитет по условиям поставок. Изначальная задача RAL состояла в том, чтобы стандартизировать точные технические характеристики и условия поставок продукции в целях реализации программы модернизации немецкой промышленности.

В 1927 комитет RAL создал так называемый «язык цвета» — идентификатор всего цветового диапазона. Была создана базовая палитра цветов, состоящая из 40 основных (стандартных) цветовых оттенков. Каждому цвету были присвоены имя и оригинальный цветовой индекс.

На практике цветовые стандарты RAL оказались очень понятными и легкими в практическом применении и, спустя определенное время, эти цветовые стандарты стали применяться во всем мире.

В настоящее время базовое количество цветов RAL выросло до 1898 цветов и цветовых оттенков. Цветовое решение поверхности сэндвич-панелей можно подобрать или уточнить по оригинальным каталогам цветов RAL. Пожалуйста, запомните номер цвета и сообщите этот номер менеджеру компании «Факманн Рус» при обсуждении условий поставки сэндвич-панелей.

# Структура сэндвич-панелей.

## 3.5. Теплоизоляционные материалы. Сравнительные характеристики.

### Пенополистирол.

Пенополистирол обладает целым рядом отличительных свойств, обеспечивающих надежную теплоизоляцию зданий и сооружений.

- *Влагостойкость.*

Пенополистирол не гигроскопичен. Влагопоглощение материала составляет не более 2% за 24 часа по отношению к весовому объему материала.

- *Низкая теплопроводность.*

Ячеистая структура пенополистирола включает в себе неподвижный воздух, который

- *Сохранение стабильных размеров.*

Пенополистирол стабилен в своих размерах — не садится в конструкции и не деформируется в течение всего срока эксплуатации любой строительной конструкции.

### Теплофизические и механические свойства утеплителя из пенополистирола

№ п/п	Наименование показателей	Норма по ГОСТ 15588-86 ПСБ-С-25
1	Плотность, кг/м <sup>3</sup> , не менее	15,1
2	Прочность при сжатии (10 деформация), МПа, от	0,10
3	Предел прочности при изгибе, МПа, не менее	0,18
4	Теплопроводность при 25 <sup>0</sup> С, Вт/мх <sup>0</sup> К, не более	0,039
5	Время самостоятельного горения, с, не более	4,0
6	Влажность, %, не более	12,0
7	Водопоглощение за 24 ч, по объему, %, не более	2

- *Звуконепроницаемость.*

При использовании пенополистирола в значительной степени улучшается звукоизоляция

- *Долговечность.*

В течение всего срока жизни строения качество свойств пенополистирола не ухудшается.

Пенополистирол не подвержен гниению и образованию плесени. Материал не является питательной средой для бактерий и микроорганизмов, что позволяет применять его в качестве упаковки для пищевых товаров. Практически не стареет в течение всего срока эксплуатации сооружения. Пенополистирол устойчив к воздействию воды, минеральных масел, щелочей, кислот.

- *Трудновоспламеняемость.*

*Пенополистирол не горит без прямого контакта с открытым пламенем, так как относится к категории самозатухающих материалов, горение которых прекращается при удалении источника пламени. Содержит добавки (антипирены), снижающие горючесть.*

- *Низкая плотность*

*Благодаря низкой плотности пенополистирола, остаются практически неизменными несущие нагрузки на фундамент и несущие конструкции строительных объектов.*

- *Экологическая безопасность.*

*Пенополистирол чистый и безопасный теплоизоляционный материал. При работе с ним нет необходимости применять какие-либо средства защиты.*

## **Минеральная вата**

*Минеральная вата – высокоэффективный теплоизоляционный материал, со значительной стойкостью к воздействию высоких температур, а также устойчивостью к воздействию органических веществ.*

*Минеральная вата представляет собой тонкие и гибкие волокна, полученные при охлаждении предварительно раздробленного в капли и вытянутого в нити минерального расплава.*

*Минеральная вата обладает чрезвычайно низкой гигроскопичностью: содержание влаги в изделиях из нее при нормальных условиях эксплуатации составляет 0,5% по объему.*

*По требованиям пожарной безопасности изделия из минеральной ваты относятся к классу негорючих материалов (НГ). Более того, они эффективно препятствуют распространению пламени и применяются в качестве противопожарной изоляции и огнезащиты. Механические и прочностные характеристики*

*минераловатных плит находятся в зависимости от размеров и ориентации базальтовых волокон.*

*При производстве сэндвич-панелей применяется перпендикулярное ориентирование волокон ламелей, при котором достигаются максимальные значения параметров прочности на сжатие.*

*Важное свойство минераловатных материалов - крайне малая усадка (в том числе термическая) и сохранение своих геометрических размеров в течение всего периода эксплуатации здания. Это гарантирует отсутствие «мостиков холода», которые в противном случае неизбежно возникли бы на стыках изоляционных плит.*

*Теплоизоляционные и механические свойства минеральной ваты сохраняются на первоначальном уровне в течение десятков лет.*

*Таким образом, минеральная вата это материал обладающий всеми*

## Структура сэндвич-панелей.

необходимыми свойствами для обеспечения надежной и эффективной теплоизоляции зданий и сооружений в числе которых:

- Высокая теплоизолирующая способность.
- Негорючесть.
- Звуконепроницаемость.
- Негигроскопичность.
- Устойчивость к температурным деформациям.
- Высокая химическая и биологическая стойкость.
- Экологичность.
- Долговечность.
- Высокая стойкость к нагрузкам.

Теплофизические и механические свойства утеплителя из минераловатных плит для стеновых панелей

N п/п	Наименование показателей	Норма		
		ИЗОМИН	BASWOOL	ТЕХНО
1	Плотность, кг/м <sup>3</sup> , не менее	110 (±10%)	110 (±10%)	105(±10%)
2	Коэффициент теплопроводности при 298°K (25°С), Вт/(м°С), не более	0,044	0,044	0,040
3	Водопоглощение по объему %, не более	1,5	1,5	1,4
4	Содержание органических веществ по массе, %, не более	3,5	4,5	4,4
5	Сжимаемость, не более	—	—	—
6	Предел прочности на сжатие, кПа	0,030	60	60
7	Прочность на сцепление (отрыв слоев), кПа, не менее	100	100	100
8	Прочность на сдвиг/срез, кПа, не менее	—	50	50
9	Паропроницаемость, мг/м.ч.Па, не менее	—	—	0,3
10	Горючесть, степень	НГ	НГ	НГ

\*- плиты разрезаются на полосы (ламели), образцы поворачивают на 90° вокруг длинной оси

### 3.6. Полиуретановый клей

Для соединения облицовок панелей с утеплителем в панелях FACHMANN™ в качестве клея применяется полиуретановая система Dow Chemical

Companu. Допускается применение других марок полиуретановых клеев, которые обеспечивают требуемую несущую способность панелей.

3.7. Сравнительные характеристики сэндвич-панелей FACHMANN™ из пенополистирола SP и из минеральной ваты MW.

Сравнительные характеристики сэндвич-панелей с сердцевинной из пенополистирола и минеральной ваты представлены в приведенных ниже таблицах.

Характеристики сэндвич-панелей из пенополистирола (SP)

Толщина панели S, мм	50	60	75	80	100	120	125	150	175	200	225	250
Удельный вес, кг/м <sup>3</sup>	9,45	9,60	9,83	9,90	10,20	10,58	10,58	10,95	11,33	11,70	12,08	12,45
Термическое сопротивление R, м <sup>2</sup> .°C/ Вт	1.22	1.5	1.9	2.1	2.6	3.1	3.21	3.85	4.49	5.13	5.77	6.41
Теплопроводность утеплителя, Вт /м.°C	$\lambda_{расч}=0.039$											
Ширина монтажная, мм	1185											
Длина панели, мм	1000–7600											
Группа горючести	ГЗ*											

\*Группа ГЗ присваивается нормальногорючим строительным материалам (ГОСТ 30244)

Характеристики сэндвич-панелей из минеральной ваты (MW)

Толщина панели S, мм	50	60	75	80	100	120	125	150	175	200	225	250
Удельный вес, кг/м <sup>3</sup>	14,45	15,60	17,33	17,90	20,20	22,55	23,08	25,95	28,83	31,70	34,58	37,45
Термическое сопротивление R, м <sup>2</sup> .°C/ Вт	1.43	1.71	2.14	2.29	2.86	3.43	3.57	4.29	5	5.7	6.43	7.14
Теплопроводность утеплителя, Вт	$\lambda_{расч}=0.043$											
Ширина монтажная,	1000, 1185*, 1190											
Длина панели, мм	1600-13000											
Группа горючести	НГ**											

\* При ширине 1185 мм максимальная длина панели 7600 мм

\*\*Технический регламент о требованиях пожарной безопасности (Федеральный закон от 22.07.2008 г. № 123-ФЗ)

## 4

*Чаще всего здания, в строительстве которых применяются сэндвич-панели, располагаются в сухой и нормальной зонах влажности страны.*

### 4.1. Несущая способность стеновых панелей FACHMANN™. Расчетные нагрузки.

*В общем случае несущая способность панелей зависит от толщины теплоизоляционного слоя, толщины металлических обшивок, типа их профилирования и ширины площадки опирания. Кроме того, можно добавить и усилия от перепада температур в неразрезных схемах. В СНиП 2.01.07-85 «Нагрузки и воздействия» приведена технология расчета пролетов под установку панелей. На сайте [www.europanel.ru](http://www.europanel.ru) приведен полный текст этого документа. При пробных испытаниях, проводимых при изготовлении панелей FACHMANN™, опытным путем определена несущая способность панелей при следующих параметрах:*

### 4.2. Толщина теплоизоляции. Рекомендации для расчетов.

*Технология определения толщины теплоизоляции для зданий различного назначения и разных климатических регионов регламентирована в главе 5 СНиП 23-02-2003 «Тепловая защита зданий». Далее по тексту выдержка из этой главы.*

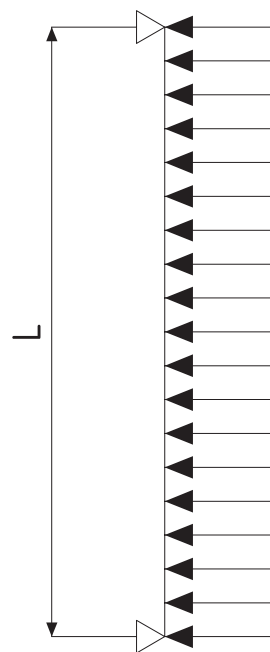
*Исходные данные для расчета приводятся в СНиП 23-01-99 «Строительная климатология». Со СНиП в полном объеме можно ознакомиться на сайте [www.europanel.ru](http://www.europanel.ru).*

# Техническая информация для проектирования

## Значения несущей способности сэндвич-панелей FACHMANN™

Нагрузка на стеновые панели с минераловатным утеплителем

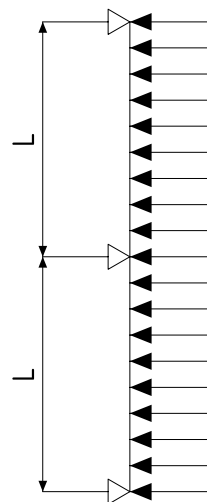
Схема нагружения – однопролетная балка



Толщина панели, мм	Несущая способность при равномерно распределенных нагрузках, кг/м <sup>2</sup>											
	Длина пролета, м											
	1	1,5	2	2,5	3	3,5	4	4,5	5	5,5	6	6,5
80	400	266	230	160	130	115	100	89	70	50	36	27
100	500	335	250	200	166	144	125	110	87	72	60	50
120	600	400	300	240	200	170	150	130	105	87	72	61
150	750	500	375	300	250	215	186	165	133	110	90	77
200	1000	665	500	400	335	287	250	220	176	145	121	106
250	1250	831	625	500	416	356	312	270	220	180	151	130

# Техническая информация для проектирования

Схема нагружения – неразрезная двухпролетная балка



Толщина панели, мм	Несущая способность при равномерно распределенных нагрузках, кг/м <sup>2</sup>											
	Длина пролета, м											
	1	1,5	2	2,5	3	3,5	4	4,5	5	5,5	6	6,5
80	320	210	160	127	106	90	80	70	62	59	47	42
100	400	266	200	160	132	115	100	90	80	72	60	51
120	480	320	240	191	160	135	120	106	95	88	72	63
150	600	400	300	240	200	170	150	134	120	110	91	77
200	800	532	400	320	267	230	200	177	160	145	122	105
250	1000	665	500	400	333	285	250	222	200	180	154	130

*Примечание:*

1. Толщина панелей в таблицах приведена к толщине утеплителя (минвата);

2. Толщина металлических облицовок принята 0, 5 мм;

3. Ширина опор должна быть не менее: а. для однопролетной балки — 40 мм; б. для двухпролетной балки на внешних опорах — 40 мм, на внутренних — 70 мм;

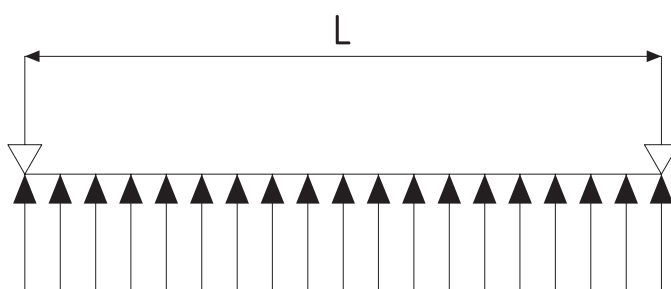
4. При определении предельного прогиба учтена разность температур наружной и внутренней металлической обшивки  $\Delta T = 55^\circ\text{C}$ ;  
5. Допускаемый прогиб принят  $L/200$  пролета. (СНиП 2.01.07-85 Нагрузки и воздействия)

# Техническая информация для проектирования

---

Нагрузка на кровельные панели  
с минераловатным утеплителем

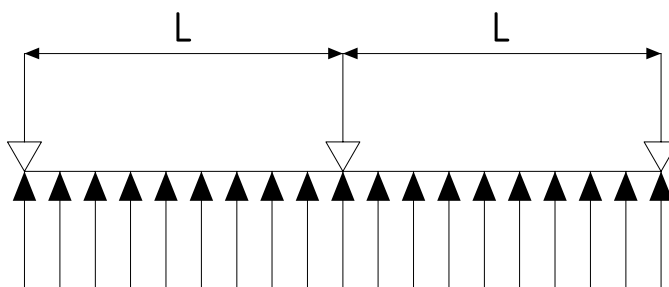
Схема нагружения – однопролетная  
балка



Толщина панели, <i>мм</i>	Несущая способность при равномерно распределенных нагрузках, кг/м <sup>2</sup> Длина пролета, м											
	1	1,5	2	2,5	3	3,5	4	4,5	5	5,5	6	6,5
80	494	318	229	175	120	76	48	25	-	-	-	-
100	648	420	304	235	172	120	81	51	31	-	-	-
120	806	521	382	297	220	173	117	77	50	30	-	-
150	1039	675	387	387	313	288	169	116	83	54	37	21
200	1275	958	701	463	459	319	268	153	139	72	81	32
250	1412	1003	751	526	471	440	273	238	143	117	92	76

# Техническая информация для проектирования

Нагрузка на кровельные панели  
 Схема нагружения – неразрезная  
 двухпролетная балка



Толщина панели, мм	Несущая способность при равномерно распределенных нагрузках, кг/м <sup>2</sup> Длина пролета, м											
	1	1,5	2	2,5	3	3,5	4	4,5	5	5,5	6	6,5
80	365	232	164	126	100	80	60	35	20	-	-	-
100	485	311	223	170	137	111	90	60	37	25	-	-
120	610	390	283	220	174	143	120	81	54	34	21	-
150	792	510	372	289	231	191	162	114	79	55	37	22
200	1022	664	482	376	305	252	212	155	113	82	57	41
250	1220	790	579	452	364	300	263	199	132	105	74	51

## 5

СНиП 23-01-99  
«Строительная климатология»

Тепловая защита зданий.

5.1. Нормами установлены три показателя тепловой защиты здания:

а) Приведенное сопротивление теплопередаче отдельных элементов ограждающих конструкций здания.

в) Санитарно-гигиенический, включающий температурный перепад между температурами внутреннего воздуха и на поверхности ограждающих конструкций и температуру на внутренней поверхности выше температуры точки росы.

в) Удельный расход тепловой энергии на отопление здания, позволяющий варьировать величинами теплозащитных свойств различных видов ограждающих конструкций зданий с учетом объемно-планировочных решений здания и выбора систем поддержания микроклимата для достижения нормируемого значения этого показателя.

Требования тепловой защиты здания будут выполнены, если в жилых и общественных зданиях будут соблюдены требования показателей «а» и «б» либо «б» и «в». В зданиях производственного назначения необходимо соблюдать требования показателей «а» и «б».

5.2. С целью контроля соответствия нормируемых данными нормами показателей на разных стадиях создания и эксплуатации здания следует заполнять согласно указаниям раздела 12 энергетический паспорт здания. При этом допускается превышение нормируемого удельного расхода энергии на отопление при соблюдении требований 5.3.

Сопротивление теплопередаче элементов ограждающих конструкций.

5.3. Приведенное сопротивление теплопередаче,  $R_0, м^2 \cdot ^\circ C / Вт$ , ограждающих конструкций, а также окон и фонарей (с вертикальным остеклением или с углом наклона более  $45^\circ$ ) следует принимать не менее нормируемых значений  $R_{req}, м^2 \cdot ^\circ C / Вт$ , определяемых по таблице 4 в зависимости от градусо-суток района строительства  $D_d, ^\circ C \cdot сут$ . Градусо-сутки отопительного периода,  $D_d, ^\circ C \cdot сут$ , определяют по формуле:

$$D_d = (t_{int} - t_{ht}) \cdot z_{ht} \quad (2)$$

где  $t_{int}$  — расчетная средняя температура внутреннего воздуха здания,  $^\circ C$ , принимаемая для расчета ограждающих конструкций группы зданий по поз. 1 таблицы 4 по минимальным значениям оптимальной температуры соответствующих зданий по ГОСТ 30494 (в интервале  $20-22^\circ C$ ), для группы зданий по поз. 2 таблицы 4 — согласно классификации помещений и минимальных значений оптимальной температуры по ГОСТ 30494 (в интервале  $16-21^\circ C$ ), зданий по поз. 3 таблицы 4 — по нормам проектирования соответствующих зданий;  $t_{ht}$ ,  $z_{ht}$  — средняя температура наружного воздуха,  $^\circ C$ , и продолжительность, сут, отопительного периода, принимаемые по СНиП 23-01 для периода со средней суточной температурой наружного воздуха не более  $10^\circ C$  — при проектировании лечебно-профилактических, детских учреждений и домов-интернатов для престарелых, и не более  $8^\circ C$  — в остальных случаях.

5.4. Для производственных зданий с избытками явной теплоты более  $23 Вт/м$  и зданий, предназначенных для сезонной эксплуатации (осенью или весной), а также зданий с расчетной

# Техническая информация для проектирования

температурой внутреннего воздуха  $12^{\circ}\text{C}$  и ниже приведенное сопротивление теплопередаче ограждающих конструкций (за исключением светопрозрачных),  $R_{\text{req}}, \text{m}^{\circ}\text{C}/\text{Вт}$ , следует принимать не менее значений, определяемых по формуле

$$R_{\text{req}} = \frac{n(t_{\text{int}} - t_{\text{ht}})}{\Delta_{\text{tn}} \alpha_{\text{int}}} \quad (3),$$

где  $n$  — коэффициент, учитывающий зависимость положения наружной поверхности ограждающих конструкций по отношению к наружному воздуху и приведенный в таблице 6;

$\Delta_{\text{tn}}$  — нормируемый температурный перепад между температурой внутреннего воздуха и температурой внутренней поверхности ограждающей конструкции,  $^{\circ}\text{C}$ , принимаемый по таблице 5;

$\alpha_{\text{int}}$  — коэффициент теплоотдачи внутренней поверхности ограждающих конструкций,  $\text{Вт}/(\text{м}^{\circ}\text{C})$ , принимаемый по таблице 7;

$t_{\text{int}}$  — то же, что и в формуле (2);

$t_{\text{ext}}$  — расчетная температура наружного воздуха в холодный период года,  $^{\circ}\text{C}$ , для всех зданий, кроме производственных зданий, предназначенных для сезонной эксплуатации, принимаемая равной средней температуре наиболее холодной пятидневки обеспеченностью 0,92 по СНиП 23-01-99\*.

В производственных зданиях, предназначенных для сезонной эксплуатации, в качестве расчетной температуры наружного воздуха в холодный период года,  $^{\circ}\text{C}$ , следует принимать минимальную температуру наиболее холодного месяца, определяемую как среднюю месячную температуру января по таблице 3\* СНиП 23-01-99\*, уменьшенную на среднюю суточную амплитуду температуры воздуха наиболее холодного месяца (таблица 1\* СНиП 23-01-99\*. Нормативное значение сопротивления теплопередаче  $R_{\text{req}}$  перекрытий над проветриваемыми подпольями следует принимать по СНиП 2.11.02.

5.5. Для определения нормируемого сопротивления теплопередаче внутренних ограждающих конструкций при разности расчетных температур воздуха между помещениями  $6^{\circ}\text{C}$  и выше в формуле (3) следует принимать  $n=1$  и вместо  $t_{\text{ext}}$  — расчетную температуру воздуха более холодного помещения.

Для теплых чердаков и техподполий, а также в неотапливаемых лестничных клетках жилых зданий с применением квартирной системы теплоснабжения расчетную температуру воздуха в этих помещениях следует принимать по расчету теплового баланса, но не менее  $2^{\circ}\text{C}$  для техподполий и  $5^{\circ}\text{C}$  для неотапливаемых лестничных клеток.

5.6. Приведенное сопротивление теплопередаче,  $R_0, \text{м}^2 \cdot ^{\circ}\text{C}/\text{Вт}$ , для наружных стен следует рассчитывать для фасада здания либо для одного промежуточного этажа с учетом откосов проемов без учета их заполнений. Приведенное сопротивление теплопередаче ограждающих конструкций, контактирующих с грунтом, следует определять по СНиП 41-01. Приведенное сопротивление теплопередаче светопрозрачных конструкций (окон, балконных дверей, фонарей) принимается на основании сертификационных испытаний; при отсутствии результатов сертификационных испытаний следует принимать значения по своду правил.

5.7 Приведенное сопротивление теплопередаче,  $R_{\sigma}, \text{м}^2 \cdot ^{\circ}\text{C}/\text{Вт}$ , входных дверей и дверей (без тамбура) квартир первых этажей и ворот, а также дверей квартир с неотапливаемыми лестничными клетками должно быть не менее произведения  $0,6 R_{\text{req}}$  (произведения  $0,8 R_{\text{req}}$  — для входных дверей в многоквартирные дома), где  $R_{\text{req}}$  — приведенное сопротивление теплопередаче стен, определяемое по формуле (3); для дверей в квартиры выше первого этажа зданий с отапливаемыми лестничными клетками — не менее  $0,55 \text{ м}^2 \cdot ^{\circ}\text{C}/\text{Вт}$ .

# Техническая информация для проектирования

Таблица 4.

Нормируемые значения сопротивления теплопередаче ограждающих конструкций

Здания и помещения, коэффициенты а и б	Градусо-сутки отопительного периода $D_d, ^\circ\text{C}\cdot\text{сут}$	Нормируемые значения сопротивления теплопередаче, $R_{req}, \text{м}^2\cdot^\circ\text{C}/\text{Вт}$ , ограждающих конструкций				
		Стен	Покрытий и перекрытий над проездами	Покрытий чердачных, над холодными подпольями и подвалами	Окон и балконных дверей	фонарей
Жилые, лечебно-профилактические и детские учреждения, школы, интернаты	2000	2,1	3,2	2,8	0,3	0,3
	4000	2,8	4,2	3,7	0,45	0,35
	6000	3,5	5,2	4,6	0,6	0,4
	8000	4,2	6,2	5,5	0,7	0,45
	10000	4,9	7,2	6,4	0,75	0,5
	12000	5,6	8,2	7,3	0,8	0,55
	a b	0,00 035 1,4	0,0005 2,2	0,00045 1,9	— —	0,000 025 0,25
Общественные, кроме указанных выше, административные и бытовые, за исключением помещений с влажным или мокрым режимом	2000	1,8	2,4	2,0	0,3	0,3
	4000	2,4	3,2	2,7	0,4	0,35
	6000	3,0	4,0	3,4	0,5	0,4
	8000	3,6	4,8	4,1	0,6	0,45
	10000	4,6	5,6	4,8	0,7	0,5
	12000	4,8	6,4	5,5	0,8	0,55
	a b	0,00 03 1,2	0,0004 1,6	0,00035 1,3	0,00005 0,2	0,000 025 0,25
Производственные с сухим и нормальным режимами	2000	1,4	2,0	1,4	0,25	0,2
	4000	1,8	2,5	1,8	0,3	0,25
	6000	2,2	3,0	2,2	0,35	0,3
	8000	2,6	3,5	2,6	0,4	0,35
	10000	3,0	4,0	3	0,45	0,4
	12000	3,4	4,5	3,4	0,5	0,45
	a b	0,00 02 1	0,00025 1,5	0,0002 1,0	0,000025 0,2	0,000 025 0,15

Примечания:

1. Значения  $R_{req}$  для величин  $D_d$ , отличающихся от табличных, следует определять по формуле  $R_{req} = \square D_d + b$  (1), где  $D_d$  — градусо-сутки отопительного периода,  $^\circ\text{C}\cdot\text{сут}$ , для конкретного пункта;  $a, b$  — коэффициенты, значения которых следует принимать по данным таблицы для соответствующих групп зданий, за исключением графы 6 для группы зданий в поз. 1, где для интервала до  $6000^\circ\text{C}\cdot\text{сут}$ :  $a=0,000075$ ,  $b=0,15$ ; для интервала  $6000-8000^\circ\text{C}\cdot\text{сут}$ :  $a=0,00005$ ,  $b=0,3$ ; для интервала  $8000^\circ\text{C}\cdot\text{сут}$  и более:  $a=0,000025$ ,  $b=0,5$ .

2. Нормируемое приведенное сопротивление теплопередаче глухой части балконных дверей должно быть не менее чем в 1,5 раза выше нормируемого сопротивления теплопередаче светопрозрачной части этих конструкций.

3. Нормируемые значения сопротивления теплопередаче чердачных и цокольных перекрытий, отделяющих помещения здания от неотапливаемых пространств с температурой  $t_c$  ( $t_{ext} < t_c < t_{int}$ ) следует уменьшать умножением величин, указанных в графе 5, на коэффициент  $n$ ,

# Техническая информация для проектирования

определяемый по примечанию к таблице 6. При этом расчетную температуру воздуха в теплом чердаке, теплом подвале и остекленной лоджии и балконе следует определять на основе расчета теплового баланса.

4. Допускается в отдельных случаях, связанных с конкретными конструктивными решениями заполнения оконных и других проемов, применять конструкции окон,

балконных дверей и фонарей с приведенным сопротивлением теплопередаче на 5% ниже установленного в таблице.

5. Для группы зданий в поз.1 нормируемые значения сопротивления теплопередаче перекрытий над лестничной клеткой и теплым чердаком, а также над проездами, если перекрытия являются полом технического этажа, следует принимать, как для группы зданий в поз.2.

Минимально допустимые значения коэффициента теплопередачи для зданий различного назначения и разных климатических условий регламентированы СНиП 23-02-2003 «Тепловая защита зданий».

В таблице приведено значение необходимой минимальной толщины стандартных панелей стен и покрытий для всех областных и республиканских центров страны и указанных выше групп зданий.

## Расчетные значения толщины стеновых сэндвич панелей для городов РФ по СНиП 23-02-2003

№ п/п	Группа зданий	Градусо-сутки отопительного периода	Сопротивление теплопередаче $R, \text{м}^2 \cdot \text{°C}/\text{В}$	Толщина панели, мм	
				MW	SP
1	Архангельск				
	1	5667,2	3,38	120	150
	2	5161,2	2,75	100	120
	3	4149,2	1,87	75	100
2	Астрахань				
	1	3206,4	2,52	100	100
	2	2872,4	1,95	75	80
	3	2204,4	1,44	60	60
3	Барнаул				
	1	5679,7	3,39	120	150
	2	5237,7	2,77	100	120
	3	4353,7	1,87	75	75
4	Белгород				
	1	3800,9	3,38	100	120
	2	3418,9	2,75	80	100
	3	2654,9	1,87	60	75
5	Волгоград				
	1	3595,6	3,38	100	120
	2	3239,6	2,75	75	80
	3	2527,6	1,87	60	75
6	Вологда				
	1	5105,1	3,38	100	125
	2	4643,1	2,75	75	100
	3	3719,1	1,87	60	75

# Техническая информация для проектирования

№ п/п	Группа зданий	Градусо-сутки отопительного периода	Сопrotивление теплопередаче $R, \text{м}^2 \cdot \text{°C}/\text{B}$	Толщина панели, мм	
				MW	SP
<b>7</b>	<b>Воронеж</b>				
	1	4135,6	3,38	120	120
	2	3743,6	2,75	100	100
	3	2959,6	1,87	60	75
<b>8</b>	<b>Владимир</b>				
	1	4579,5	3,38	120	120
	2	4153,5	2,75	100	100
	3	3301,5	1,87	60	75
<b>9</b>	<b>Грозный</b>				
	1	3024	3,38	100	100
	2	2704	2,75	75	80
	3	2064	1,87	50	60
<b>10</b>	<b>Диксон</b>				
	1	10731	5,16	225	225
	2	10001	4,20	150	175
	3	8541	2,71	100	120
<b>11</b>	<b>Екатеринбург</b>				
	1	5520	3,33	120	150
	2	5060	2,72	100	120
	3	4140	1,83	75	75
<b>12</b>	<b>Иваново</b>				
	1	4796,1	3,15	120	125
	2	4358,1	2,57	100	100
	3	3482,1	1,70	60	75
<b>13</b>	<b>Казань</b>				
	1	4988	3,15	120	125
	2	4558	2,57	100	100
	3	3698	1,74	75	75
<b>14</b>	<b>Кемерово</b>				
	1	6075,3	3,53	125	150
	2	5613,3	2,88	120	120
	3	4689,3	1,94	75	80
<b>15</b>	<b>Краснодар</b>				
	1	2384	2,23	80	100
	2	2086	1,63	60	75
	3	1490	1,30	50	60
<b>16</b>	<b>Красноярск</b>				
	1	5873,4	3,46	125	150
	2	5405,4	2,82	100	120
	3	4469,4	1,89	75	80
<b>17</b>	<b>Курск</b>				
	1	4039,2	2,81	100	120
	2	3643,2	2,26	80	100
	3	2851,2	1,57	60	75

# Техническая информация для проектирования

№ п/п	Группа зданий	Градусо-сутки отопительного периода	Сопrotивление теплопередаче $R, \text{м}^2 \cdot \text{°C}/\text{B}$	Толщина панели, мм	
				MW	SP
<b>18</b>	<b>Липецк</b>				
	1	4322,8	2,91	100	120
	2	3918,8	2,37	80	100
	3	3110,8	1,62	60	75
<b>19</b>	<b>Магадан</b>				
	1	7228,8	3,93	150	175
	2	6652,8	3,2	120	725
	3	5500,8	2,1	80	80
<b>20</b>	<b>Москва</b>				
	1	4515,4	2,98	120	120
	2	4087,4	2,43	100	100
	3	3231,4	1,65	60	75
<b>21</b>	<b>Мурманск</b>				
	1	5830	3,44	125	150
	2	5280	2,78	100	100
	3	4180	1,84	75	75
<b>22</b>	<b>Нижний Новгород</b>				
	1	3800,5	3,06	120	120
	2	3418,5	2,50	100	100
	3	2654,5	1,69	60	75
<b>23</b>	<b>Новосибирск</b>				
	1	6141	3,55	125	150
	2	5681	2,90	120	120
	3	4689,3	1,95	75	80
<b>24</b>	<b>Омск</b>				
	1	5834,4	3,44	125	150
	2	5392,4	2,82	100	120
	3	4508,4	1,90	75	75
<b>25</b>	<b>Орел</b>				
	1	4243,5	2,89	120	120
	2	3833,5	2,33	100	100
	3	3013,5	1,60	60	75
<b>26</b>	<b>Пенза</b>				
	1	4657,5	3,03	120	120
	2	4243,5	2,47	100	100
	3	3415,5	1,68	60	75
<b>27</b>	<b>Пермь</b>				
	1	5473,1	3,32	120	150
	2	5015,1	2,70	100	120
	3	4099,1	1,82	75	75
<b>28</b>	<b>Псков</b>				
	1	4155,2	2,85	100	120
	2	3731,2	2,29	80	100
	3	2883,2	1,58	60	75

№ п/п	Группа зданий	Градусо-сутки отопительного периода	Сопротивление теплопередаче $R, \text{м}^2 \cdot \text{°C}/\text{В}$	Толщина панели, мм	
				MW	SP
29	Ростов -на-Дону				
	1	3180,6	2,51	100	100
	2	2838,6	1,94	75	80
	3	2154,6	1,43	50	60
30	Самара				
	1	4709,6	3,05	100	100
	2	4303,6	2,49	75	80
	3	3491,6	1,70	50	75
20	Москва				
	1	4515,4	2,98	120	120
	2	4087,4	2,43	100	100
	3	3231,4	1,65	60	75
21	Мурманск				
	1	5830	3,44	125	150
	2	5280	2,78	100	100
	3	4180	1,84	75	75
22	Нижний Новгород				
	1	3800,5	3,06	120	120
	2	3418,5	2,50	100	100
	3	2654,5	1,69	60	75
23	Новосибирск				
	1	6141	3,55	125	150
	2	5681	2,90	120	120
	3	4689,3	1,95	75	80
24	Омск				
	1	5834,4	3,44	125	150
	2	5392,4	2,82	100	120
	3	4508,4	1,90	75	75
25	Орел				
	1	4243,5	2,89	120	120
	2	3833,5	2,33	100	100
	3	3013,5	1,60	60	75
26	Пенза				
	1	4657,5	3,03	120	120
	2	4243,5	2,47	100	100
	3	3415,5	1,68	60	75
27	Пермь				
	1	5473,1	3,32	120	150
	2	5015,1	2,70	100	120
	3	4099,1	1,82	75	75
28	Псков				
	1	4155,2	2,85	100	120
	2	3731,2	2,29	80	100
	3	2883,2	1,58	60	75
29	Ростов -на-Дону				
	1	3180,6	2,51	100	100
	2	2838,6	1,94	75	80
	3	2154,6	1,43	50	60

№ п/п	Группа зданий	Градусо-сутки отопительного периода	Сопrotивление теплопередаче $R, \text{м}^2 \cdot \text{°C}/\text{В}$	Толщина панели, мм	
				MW	SP
30	Самара				
	1	4709,6	3,05	100	100
	2	4303,6	2,49	75	80
	3	3491,6	1,70	50	75
31	Санкт -Петербург				
	1	4356	2,92	120	120
	2	3916	2,37	100	100
	3	3036	1,61	60	75
32	Саратов				
	1	4370,8	2,92	120	120
	2	3978,8	2,39	100	100
	3	3194,8	1,64	60	75
33	Ставрополь				
	1	2872,8	2,41	100	100
	2	2536,8	1,81	75	75
	3	1864,8	1,37	50	60
34	Сыктывкар				
	1	5831	3,44	125	150
	2	5341	2,80	100	120
	3	4361	1,87	75	75
35	Тверь				
	1	4578	3,00	120	120
	2	4142	2,44	100	100
	3	3270	1,65	60	75
36	Томск				
	1	6820	3,79	150	150
	2	6324	3,10	120	125
	3	5332	2,07	75	80
37	Тула				
	1	4347	2,92	120	120
	2	3933	2,37	100	100
	3	3105	1,62	60	75
38	Тюмень				
	1	5670	3,38	120	150
	2	5220	2,77	100	120
	3	4320	1,86	75	75
39	Ульяновск				
	1	4960,8	3,14	120	125
	2	4536,8	2,56	100	100
	3	3688,8	1,74	75	75
40	Челябинск				
	1	5341	3,27	120	150
	2	4905	2,67	100	120
	3	4033	1,81	75	75

Степень теплозащиты зависит от числа градусо-суток отопительного периода,  $D_{от}$  определяемого по данным главы 5 СНиП 23-01-99 «Строительная климатология». В соответствии с этим и учетом области применения ограждающих конструкций из сэндвич-панелей, указанной выше, по назначению здания подразделяют на три группы:

1. (+18) Жилые, лечебные и детские учреждения, школы.
2. (+16) Общественные, кроме указанных выше, административные и бытовые здания, кроме помещений с мокрыми и влажными условиями эксплуатации.
3. (+12) Производственные здания с сухими и нормальными условиями эксплуатации.

## Узлы и комплектующие

### 4.3. Огнестойкость

Строительные сэндвич-панели FACHMANN™ прошли испытания на пожарную безопасность с определением действительных значений пределов огнестойкости.

Противопожарные характеристики строительных сэндвич-панелей FACHMANN™ получены на основании свойств используемых материалов и результатов натуральных испытаний образцов панелей.

В результате проведенных испытаний получены следующие значения предельных состояний огнестойкости наружных несущих стен и противопожарных перегородок:

Предельные состояния огнестойкости стеновых сэндвич-панелей

Толщина панелей, мм	50	80	100	120	150	200	250
Значения огнестойкости	EI 30	EI 45	EI 60	EI 90	EI 120	EI 150	EI 150

Для кровельных панелей - предел огнестойкости конструкции из панелей с утеплителем из минераловатных плит толщиной 100 - 250 мм составляет REI 30 при равномерно

распределенной нагрузке 240 кг/м<sup>2</sup> (без учета собственного веса), шаг несущих элементов 1500 мм

Обозначения предельных состояний огнестойкости

E - Потеря целостности в результате образования в конструкциях сквозных трещин или отверстий, через которые на нагреваемую поверхность проникают продукты горения или открытые языки пламени.

I - Потеря теплоизолирующей способности вследствие повышения температуры на необогреваемой поверхности конструкций до предельных значений.

90 - Число соответствует времени достижения предельного состояния в минутах.

## Глава 5 Узлы и комплектующие

5.1. Основные узлы крепления сэндвич-панелей;

5.2. Комплектующие для сэндвич-панелей:

доборные (фасонные) элементы, крепёжные элементы, поверхностная защитная плёнка.

Для достижения комплексности обеспечения, в состав поставок включены:

- Планки и нащельники.
- Крепежные элементы (самосверляющие винты, дюбели, заклепки)
- Уплотнительные ленты.
- Герметики.

Правильный выбор элементов крепления, сочетающих в себе безопасность и прочность, гарантирует длительный срок эксплуатации здания. Так, например, болты из нержавеющей стали с немагнитными свойствами более жизнеспособны и экономически не дороже, чем всесторонняя защита от коррозии.

Мы предлагаем для комплектации крепеж самых разных зарубежных фирм, и здесь необходимо отметить, что для надежного, долговечного крепления предпочтительнее выбирать изделия немецких или швейцарских фирм, менеджеры которых всегда готовы провести необходимые консультации и, к тому же, предложить самые современные инструменты и оборудование для правильного и эффективного выполнения монтажных работ.

## Узлы крепления сэндвич-панелей FACHMANN™



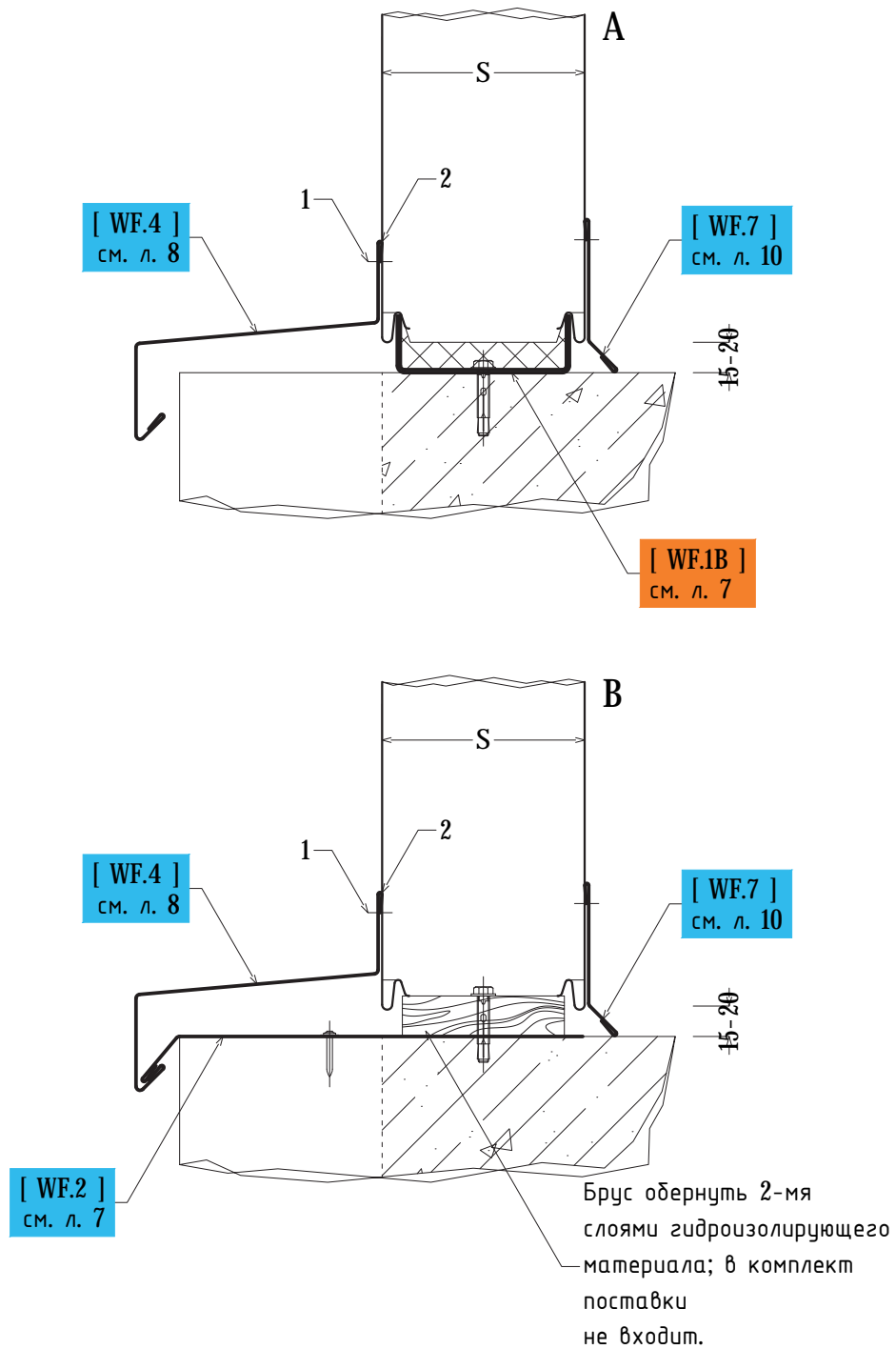
### Список узлов крепления сэндвич-панелей

<b>Узлы 1–6</b>	Примыкание к цоколю
<b>Узлы 7–9</b>	Соединение по наружному углу
<b>Узлы 10–11</b>	Соединение с бетонной стеной
<b>Узлы 12–13</b>	Крепление к колонне, стойке, ригелю
<b>Узлы 14</b>	Деформационный шов
<b>Узлы 15</b>	Обрамление ворот
<b>Узлы 16</b>	Обрамление окон

# Узел 1.1

## Устройство цоколя

ver 1.0/14

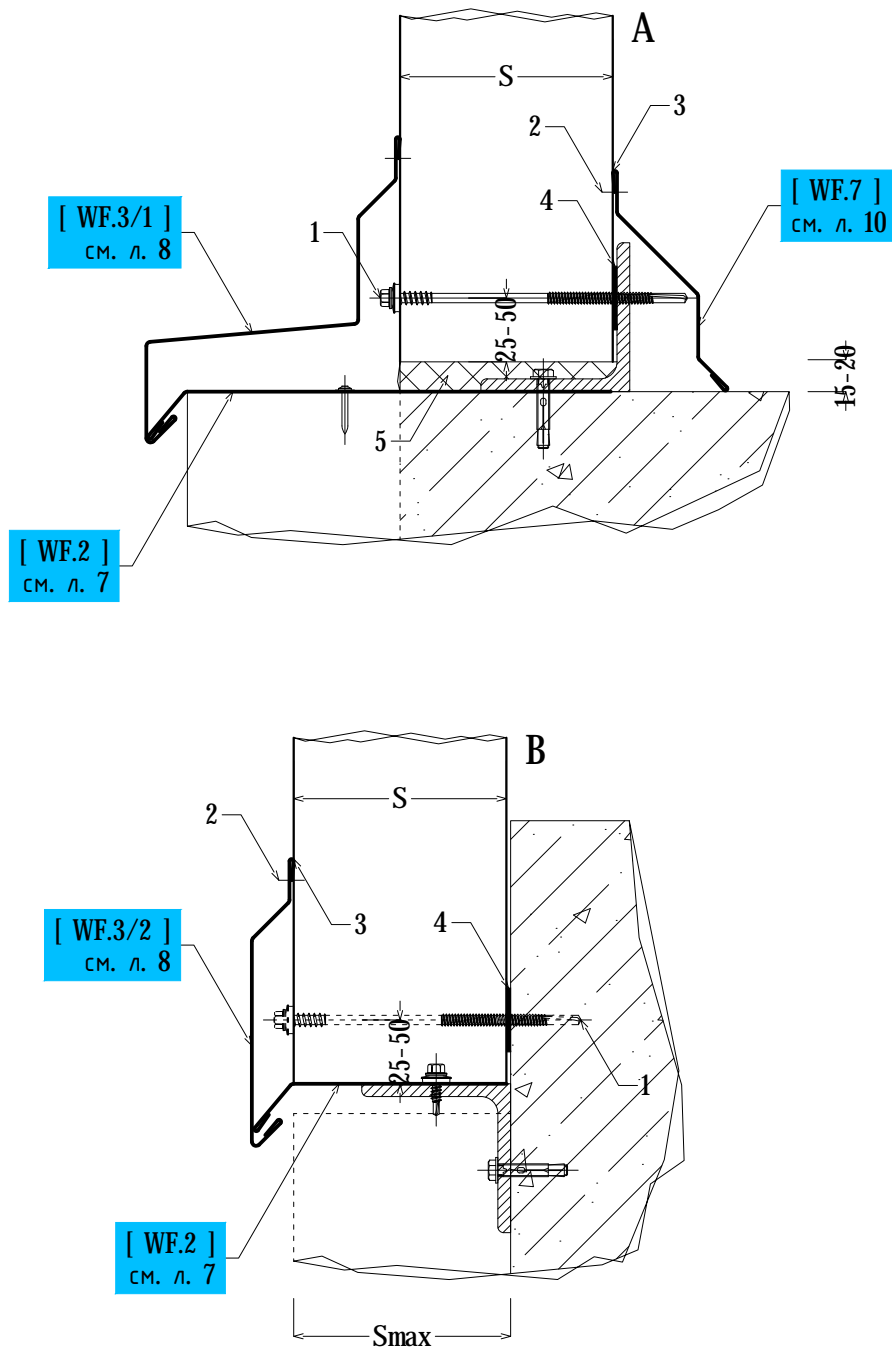


1. Закlepка вытяжная 4,8x8мм ОЦ/СТ или саморез 4,9x19мм с прессшайбой.
2. Универсальный силиконовый герметик «Wepost» «U200», 280мл., Или аналог.

## Узел 1.2

Устройство цоколя

ver 1.0/14

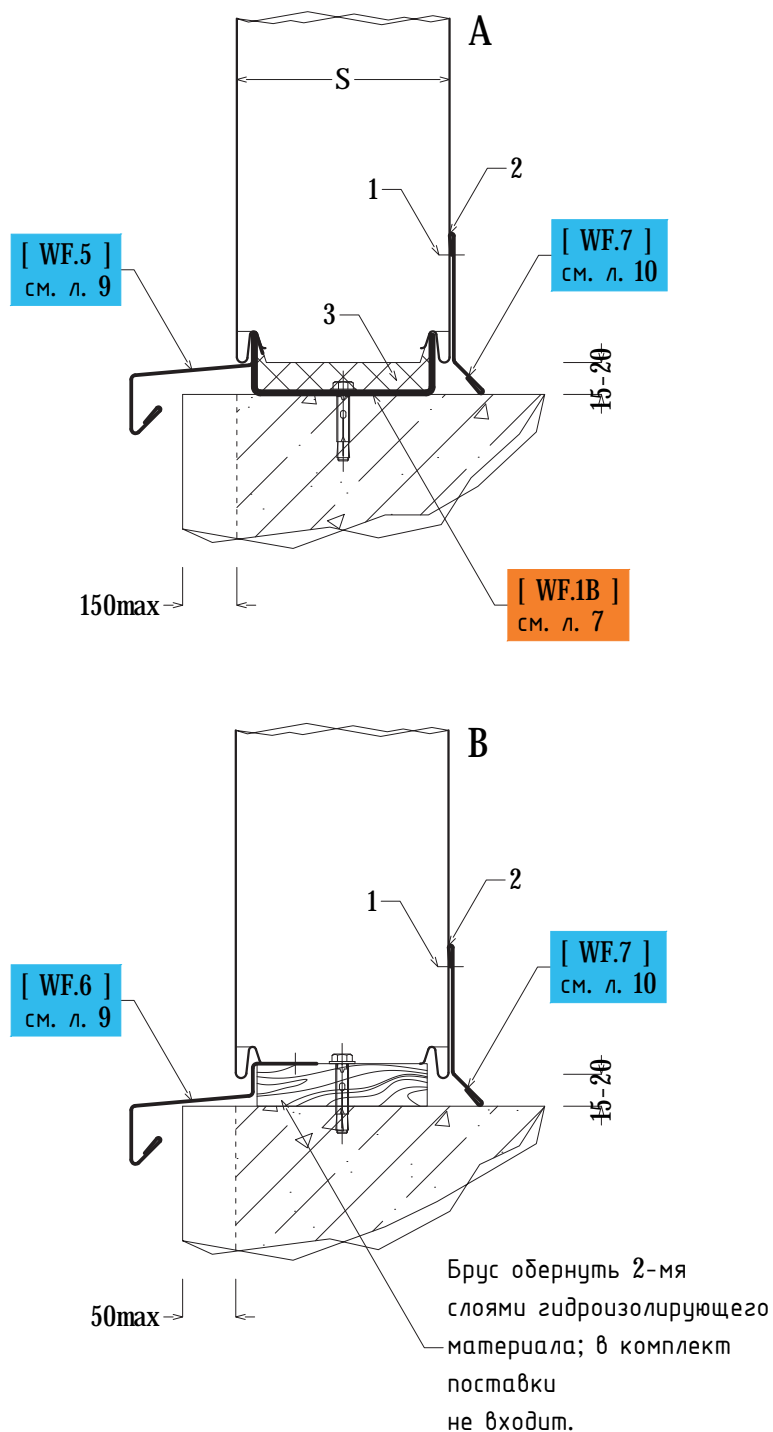


1. Винт самонарезающий «Ejo» «JT2», или аналог.
2. Заклепка вытяжная 4,8x8мм ОЦ/СТ или саморез 4,9x19мм с прессшайбой.
3. Универсальный силиконовый герметик «Wepost» «U200», 280мл., Или аналог.
4. Уплотнительная лента «ППЭ» 3x30мм.
5. Минеральная вата и/или монтажная пена «Global Seal» «GS25», 750мл.

## Узел 1.3

Устройство цоколя

ver 1.0/14

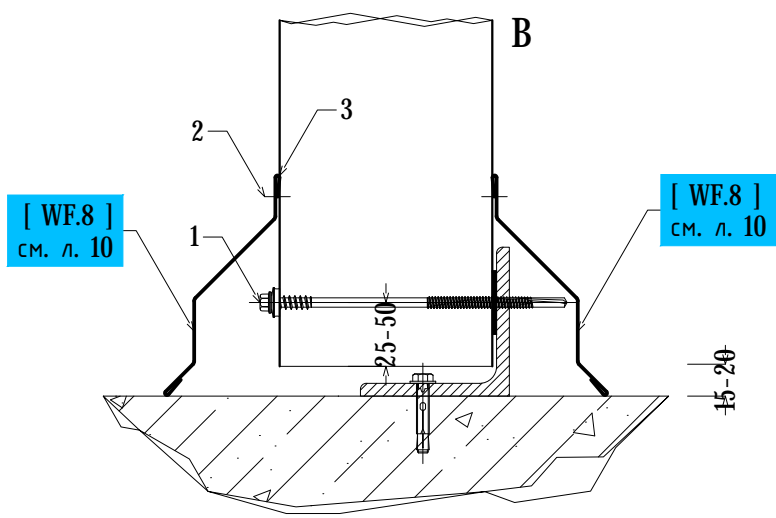
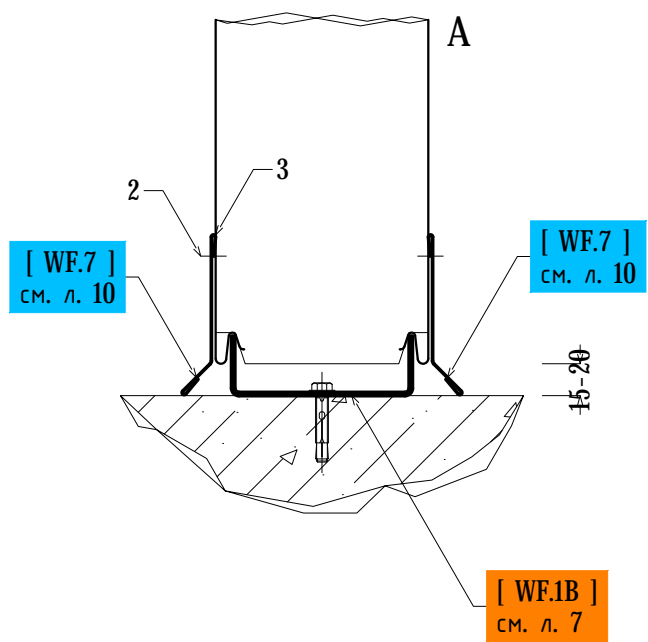


1. Закlepка вытяжная 4,8x8мм ОЦ/СТ или саморез 4,9x19мм с прессшайбой.
2. Универсальный силиконовый герметик «Wepost» «U200», 280мл., Или аналог.
3. Минеральная вата и/или монтажная пена «Global Seal» «GS25», 750мл.

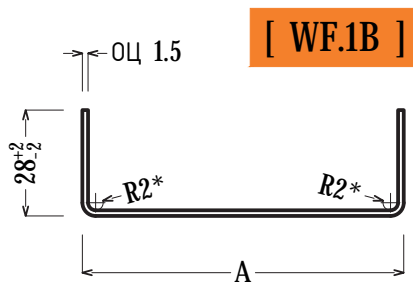
# Узел 1.4

## Устройство цоколя

ver 1.0/14



1. Винт самонарезающий «Ejot» «JT2», или аналог.
2. Заклепка вытяжная 4,8х8мм ОЦ/СТ или саморез 4,9х19мм с прессшайбой.
3. Универсальный силиконовый герметик



**[ WF.1B ]**

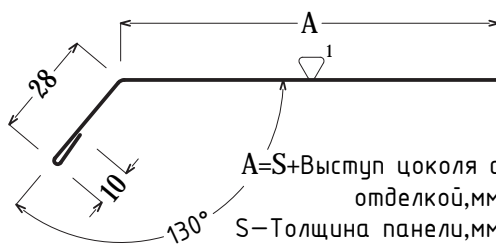
$A=S-15, \text{мм}$   
 $S$  – Толщина панели, мм  
 Развертка =  $A+56, \text{мм}$   
 Длина – 3,0 м  
 Вес =  $D, \text{м} * \text{Ш}, \text{м} * \text{В}, \text{мм} * \text{К}$   
 $K-7,85$  ГОСТ 14918-80

Заказать: Кол-во \_\_\_\_\_ шт,  $A$  \_\_\_\_\_ мм

При подсчете количества деталей, необходимо учитывать запас длины, не менее 5% от общей длины

! Форма и/или развертка деталей может быть изменена по требованию заказчика, в процессе устного или письменного согласования

**[ WF.2 ]**



$A=S+\text{Выступ цоколя с отделкой}, \text{мм}$   
 $S$  – Толщина панели, мм  
 Развертка =  $A+38, \text{мм}$   
 Длина – 3,0 м  
 Вес =  $D, \text{м} * \text{Ш}, \text{м} * \text{В}, \text{мм} * \text{К}$   
 $K-7,85$  ГОСТ 14918-80

Заказать: Кол-во \_\_\_\_\_ шт,  $A$  \_\_\_\_\_ мм, Цвет<sup>2</sup> \_\_\_\_\_

При подсчете количества деталей, необходимо учитывать запас длины, не менее 5% от общей длины

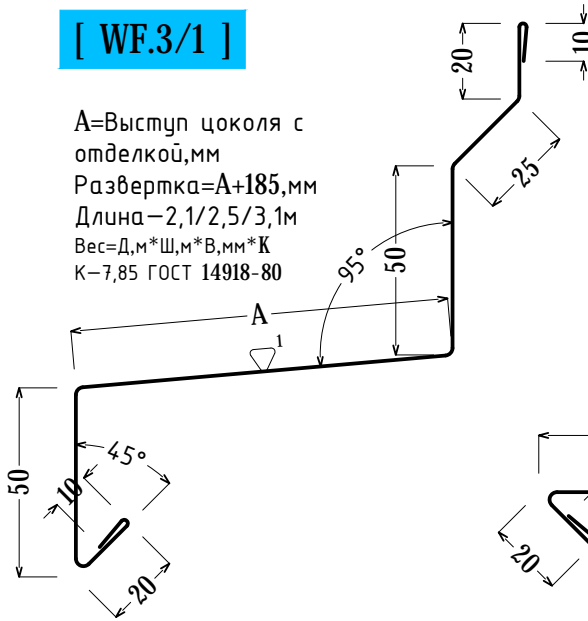
▷ – Окрашенная сторона

<sup>1</sup> – Тип покрытия: PE, PU, PVDF

<sup>2</sup> – Цвет покрытия: RAL, PRINTECH

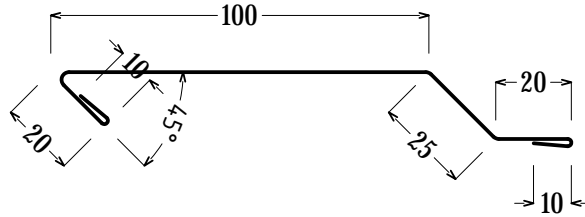
**[ WF.3/1 ]**

A=Выступ цоколя с отделкой, мм  
 Развертка=A+185, мм  
 Длина – 2, 1/2, 5/3, 1 м  
 Вес=Д, м\*Ш, м\*В, мм\*К  
 К=7,85 ГОСТ 14918-80



**[ WF.3/2 ]**

Развертка=185, мм  
 Длина – 2, 1/2, 5/3, 1 м  
 Вес=Д, м\*Ш, м\*В, мм\*К  
 К=7,85 ГОСТ 14918-80

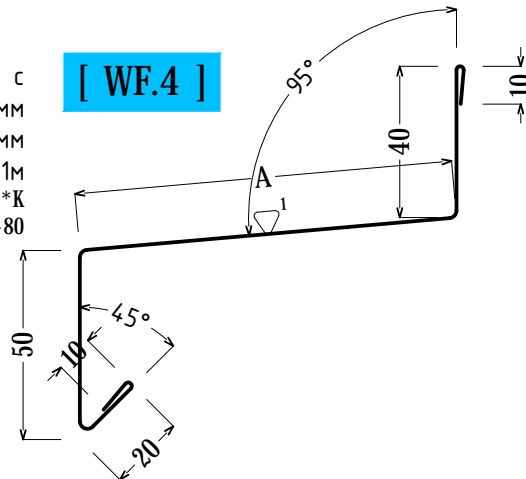


Заказать: Кол-во \_\_\_\_\_ шт, A \_\_\_\_\_ мм, Цвет<sup>2</sup> \_\_\_\_\_  
 (При заказе детали [ WF.3/2 ] параметр A зачеркнуть)  
 При подсчете количества деталей, необходимо учитывать запас длины, не менее 5% от общей длины

⚠ Форма и/или развертка деталей может быть изменена по требованию заказчика, в процессе устного или письменного согласования

**[ WF.4 ]**

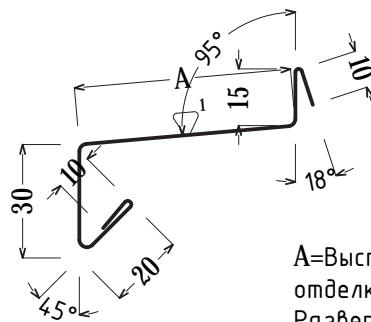
A=Выступ цоколя с отделкой+20, мм  
 Развертка=A+130, мм  
 Длина – 3, 1 м  
 Вес=Д, м\*Ш, м\*В, мм\*К  
 К=7,85 ГОСТ 14918-80



Заказать: Кол-во \_\_\_\_\_ шт, A \_\_\_\_\_ мм, Цвет<sup>2</sup> \_\_\_\_\_  
 При подсчете количества деталей, необходимо учитывать запас длины, не менее 5% от общей длины

- ▷ – Окрашенная сторона
- <sup>1</sup> – Тип покрытия: PE, PU, PVDF
- <sup>2</sup> – Цвет покрытия: RAL, PRINTECH

[ WF.5 ]



A=Выступ цоколя с отделкой+30,мм  
 Развертка=A+85,мм  
 Длина-3,1м  
 Вес=Д,м\*Ш,м\*В,мм\*К  
 К-7,85 ГОСТ 14918-80

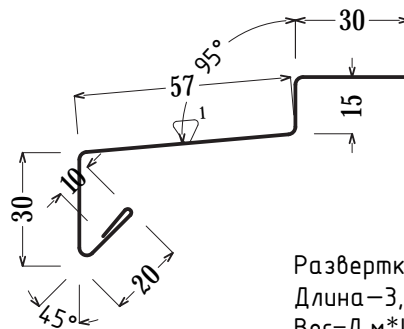
Заказать: Кол-во \_\_\_\_\_ шт, Цвет<sup>2</sup> \_\_\_\_\_

При подсчете количества деталей, необходимо учитывать запас длины, не менее 5% от общей длины



Форма и/или развертка деталей может быть изменена по требованию заказчика, в процессе устного или письменного согласования

[ WF.6 ]



Развертка-162мм  
 Длина-3,1м  
 Вес=Д,м\*Ш,м\*В,мм\*К  
 К-7,85 ГОСТ 14918-80

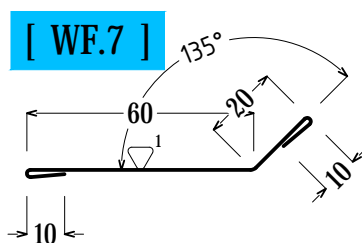
Заказать: Кол-во \_\_\_\_\_ шт, Цвет<sup>2</sup> \_\_\_\_\_

При подсчете количества деталей, необходимо учитывать запас длины, не менее 5% от общей длины

▷-Окрашенная сторона

<sup>1</sup>-Тип покрытия: PE, PU, PVDF

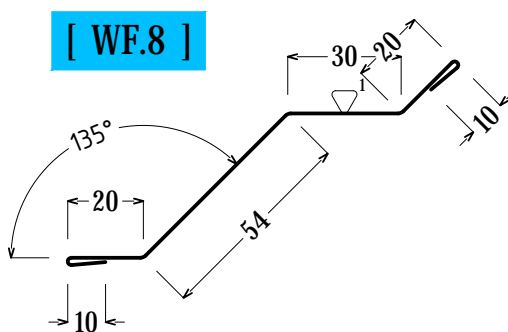
<sup>2</sup>-Цвет покрытия: RAL, PRINTECH



Развертка – 100 мм  
 Длина – 3,1 м  
 Вес = Д, м \* Ш, м \* В, мм \* К  
 К – 7,85 ГОСТ 14918-80

Заказать: Кол-во \_\_\_\_\_ шт, Цвет<sup>2</sup> \_\_\_\_\_  
 При подсчете количества деталей, необходимо  
 учитывать запас длины, не менее 5% от общей длины

⚠ Форма и/или развертка деталей  
 может быть изменена  
 по требованию заказчика, в  
 процессе устного или письменного  
 согласования



Развертка – 144 мм  
 Длина – 2,1/2,5/3,1 м  
 Вес = Д, м \* Ш, м \* В, мм \* К  
 К – 7,85 ГОСТ 14918-80

Заказать: Кол-во \_\_\_\_\_ шт, Цвет<sup>2</sup> \_\_\_\_\_  
 При подсчете количества деталей, необходимо  
 учитывать запас длины, не менее 5% от общей длины

▷ – Окрашенная сторона

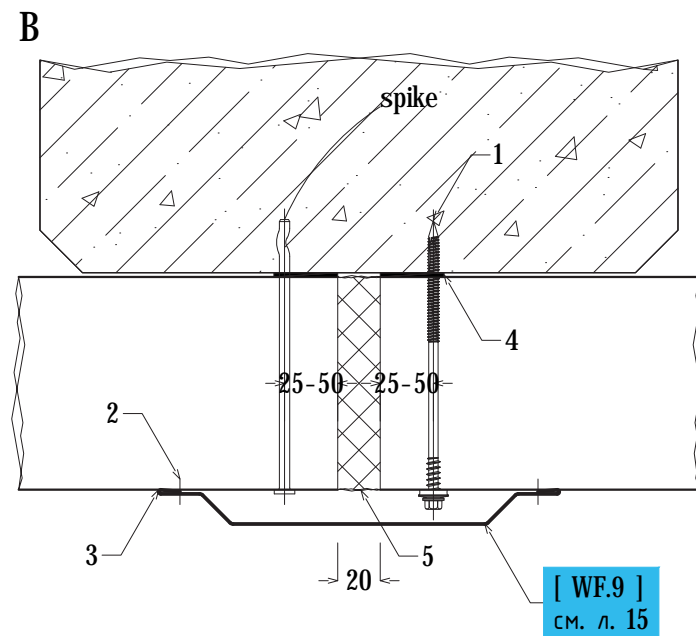
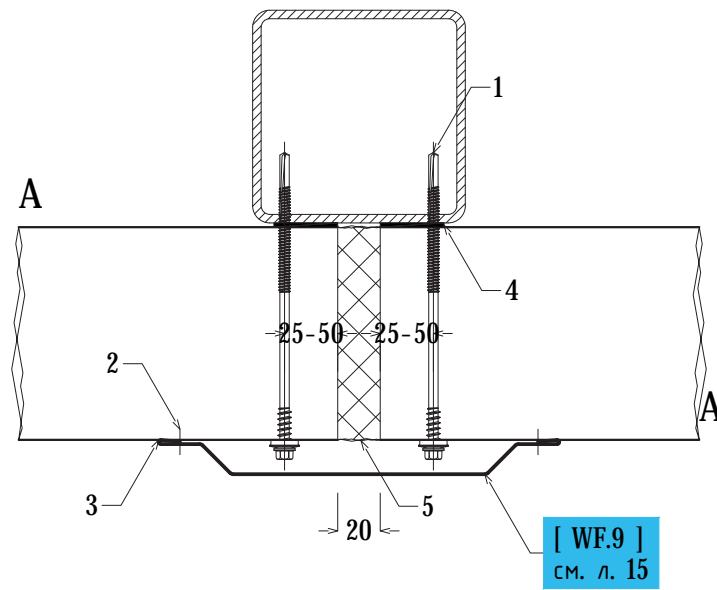
<sup>1</sup> – Тип покрытия: PE, PU, PVDF

<sup>2</sup> – Цвет покрытия: RAL, PRINTECH

## Узел 2.1

Стык панелей

ver 1.0/14

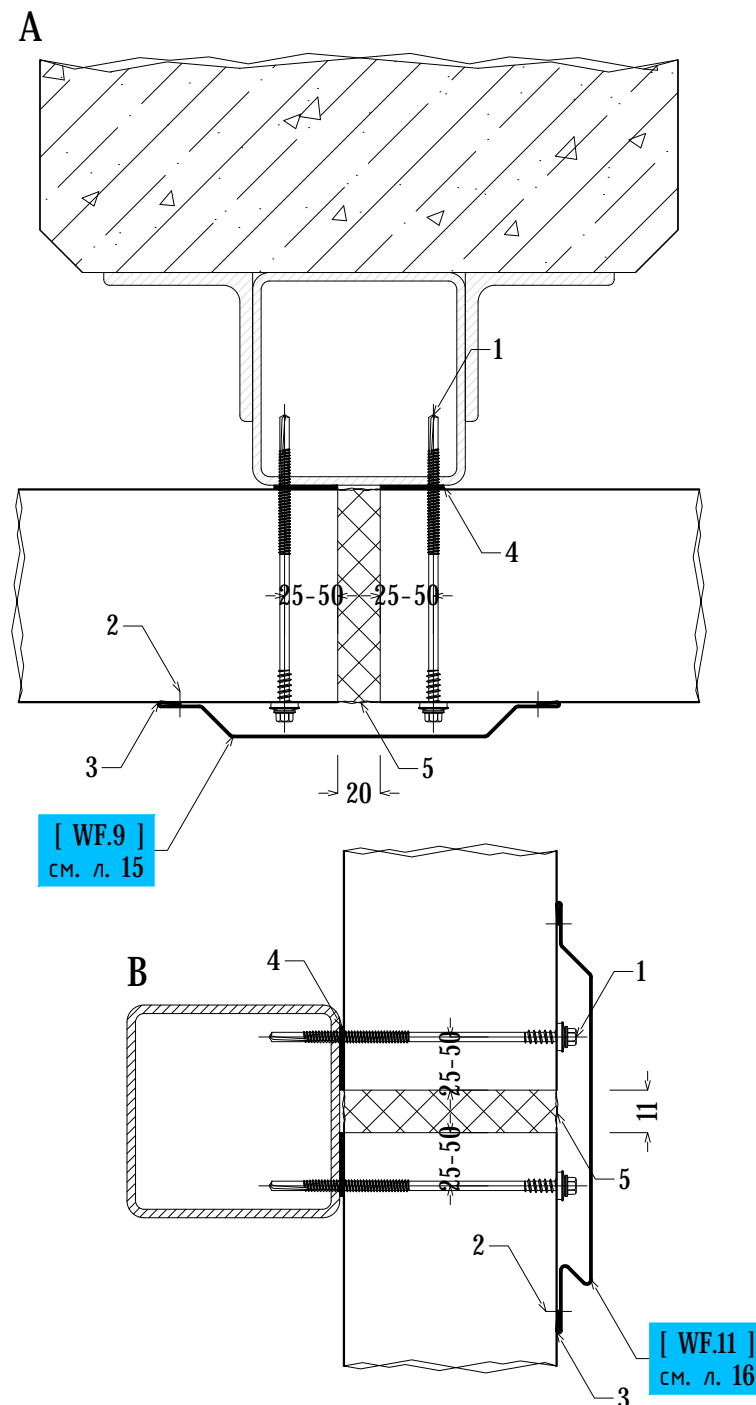


1. Винт самонарезающий по бетону, с предварительным засверливанием.
2. Закlepка вытяжная 4,8x8мм ОЦ/СТ или саморез 4,9x19мм с прессшайбой.
3. Универсальный силиконовый герметик «Wepost» «U200», 280мл., Или аналог.
4. Уплотнительная лента «ППЭ» 3x30мм.
5. Минеральная вата и/или монтажная пена «Global Seal» «GS25», 750мл.

## Узел 2.2

Стык панелей

ver 1.0/14

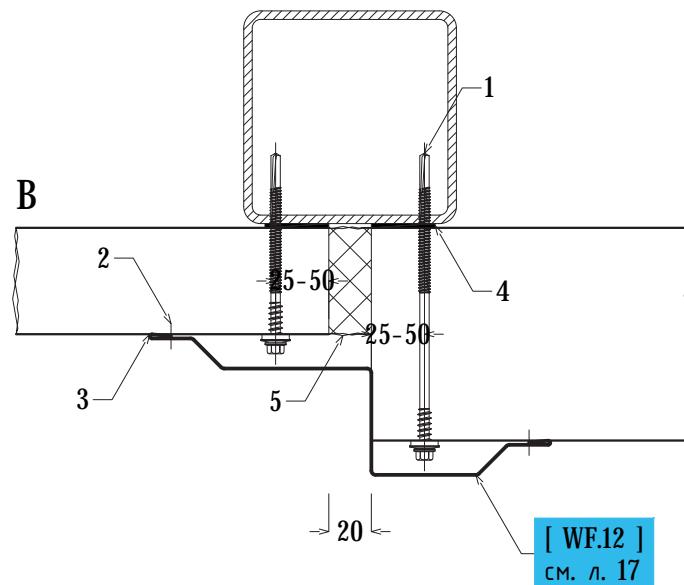
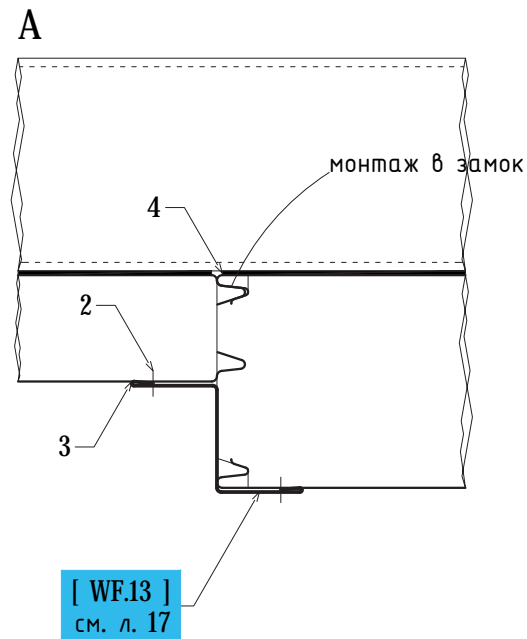


1. Винт самонарезающий «Ejo!» «JT2», или аналог.
2. Заклепка вытяжная 4,8x8мм ОЦ/СТ или саморез 4,9x19мм с прессшайбой.
3. Универсальный силиконовый герметик «Wepost» «U200», 280мл., Или аналог.
4. Уплотнительная лента «ППЭ» 3x30мм.
5. Минеральная вата и/или монтажная пена «Global Seal» «GS25», 750мл.

## Узел 2.3

Стык панелей

ver 1.0/14



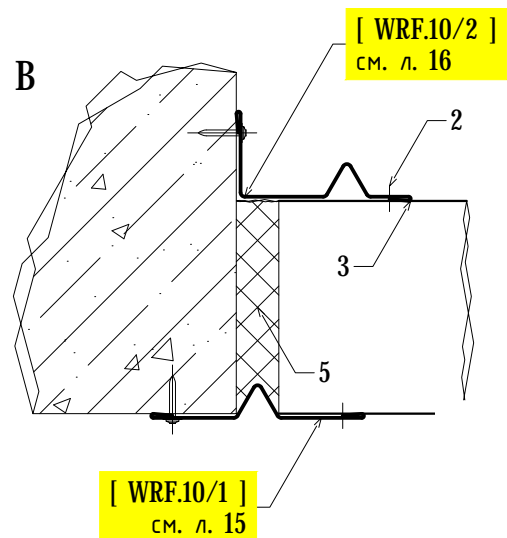
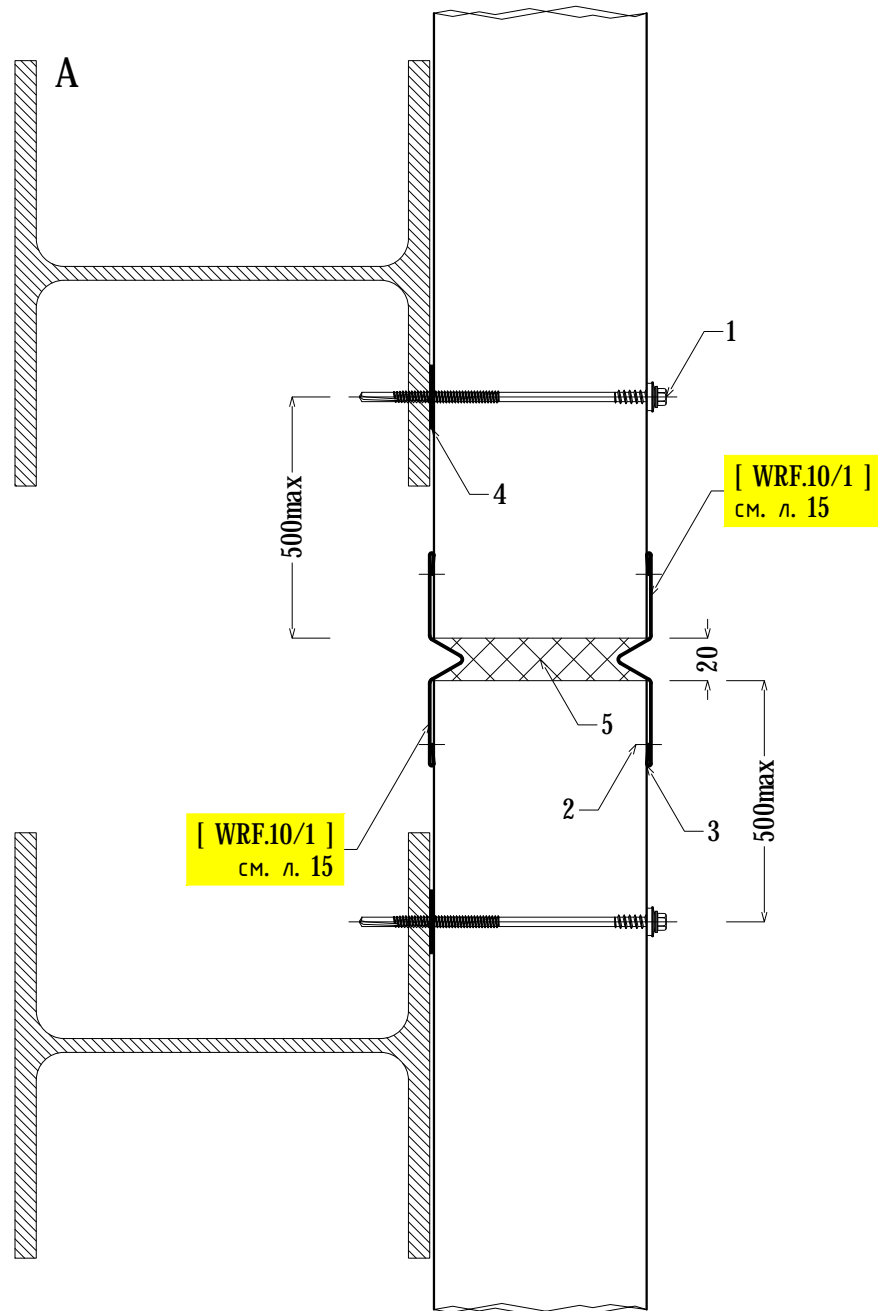
1. Винт самонарезающий «Ejo!» «JT2», или аналог.
2. Заклепка вытяжная 4,8x8мм ОЦ/СТ или саморез 4,9x19мм с прессшайбой.
3. Универсальный силиконовый герметик «Верост» «U200», 280мл., Или аналог.
4. Уплотнительная лента «ППЭ» 3x30мм.
5. Минеральная вата и/или монтажная пена «Global Seal» «GS25», 750мл.

## Узел 2.4

Стык панелей

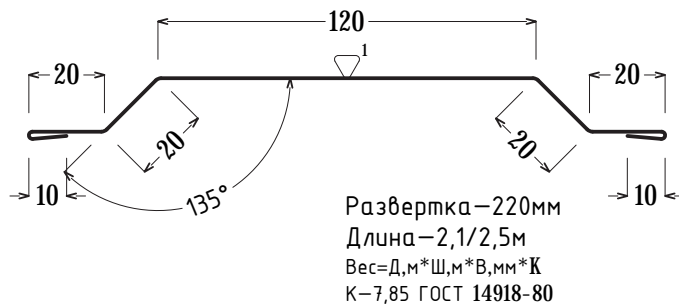
Деформационный шов

ver 1.0/14



1. Винт самонарезающий «Ejo» «JT2», или аналог.
2. Закlepка вытяжная 4,8x8мм ОЦ/СТ или саморез 4,9x19мм с прессшайбой.
3. Универсальный силиконовый герметик «Верст» «U200», 280мл., Или аналог.
4. Уплотнительная лента «ППЭ» 3x30мм.
5. Минеральная вата и/или монтажная пена «Global Seal» «GS25», 750мл.

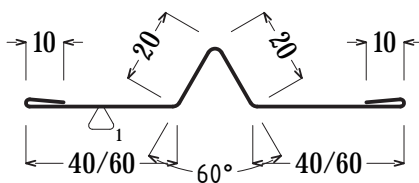
[ WF.9 ]



Заказать: Кол-во \_\_\_\_\_ шт, Цвет<sup>2</sup> \_\_\_\_\_  
 При подсчете количества деталей, необходимо  
 учитывать запас длины, не менее 5% от общей длины

! Форма и/или развертка деталей  
 может быть изменена  
 по требованию заказчика, в  
 процессе устного или письменного  
 согласования

[ WRF.10/1 ]



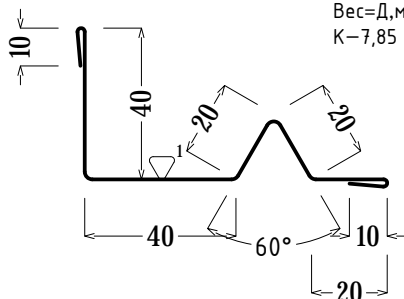
Развертка—140/180мм  
 Длина—2,1/2,5/3,1м  
 Вес=Д,м\*Ш,м\*В,мм\*К  
 К—7,85 ГОСТ 14918-80

Заказать: Кол-во \_\_\_\_\_ шт, Цвет<sup>2</sup> \_\_\_\_\_  
 При подсчете количества деталей, необходимо  
 учитывать запас длины, не менее 5% от общей длины

- ▷—Окрашенная сторона
- <sup>1</sup>—Тип покрытия: PE, PU, PVDF
- <sup>2</sup>—Цвет покрытия: RAL, PRINTECH

**[ WRF.10/2 ]**

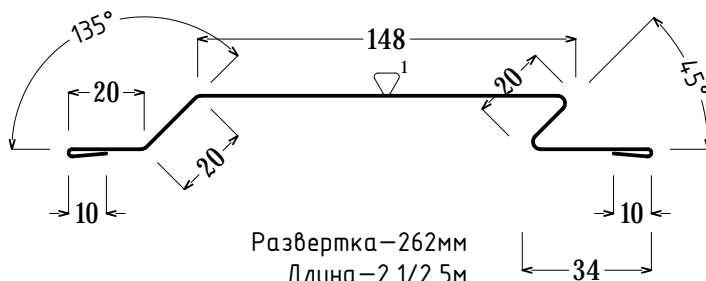
Развертка-160мм  
 Длина-2,1/2,5/3,1м  
 Вес=Д,м\*Ш,м\*В,мм\*К  
 К-7,85 ГОСТ 14918-80



Заказать: Кол-во \_\_\_\_\_ шт, Цвет<sup>2</sup> \_\_\_\_\_  
 При подсчете количества деталей, необходимо  
 учитывать запас длины, не менее 5% от общей длины

⚠ Форма и/или развертка деталей  
 может быть изменена  
 по требованию заказчика, в  
 процессе устного или письменного  
 согласования

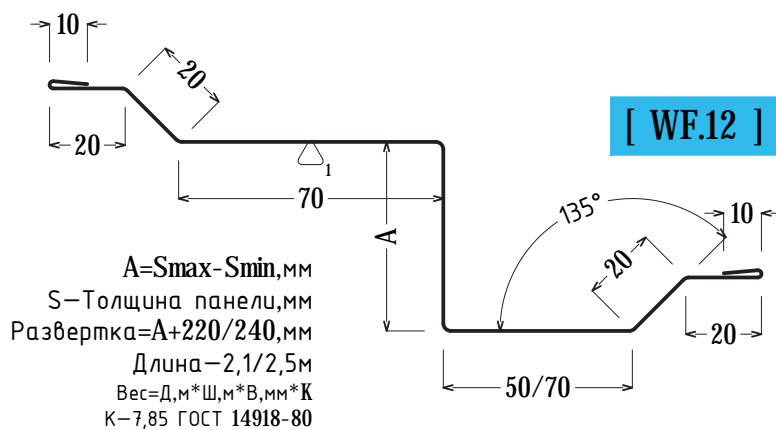
**[ WF.11 ]**



Развертка-262мм  
 Длина-2,1/2,5м  
 Вес=Д,м\*Ш,м\*В,мм\*К  
 К-7,85 ГОСТ 14918-80

Заказать: Кол-во \_\_\_\_\_ шт, Цвет<sup>2</sup> \_\_\_\_\_  
 При подсчете количества деталей, необходимо  
 учитывать запас длины, не менее 5% от общей длины

- ▷-Окрашенная сторона
- <sup>1</sup>-Тип покрытия: PE, PU, PVDF
- <sup>2</sup>-Цвет покрытия: RAL, PRINTECH

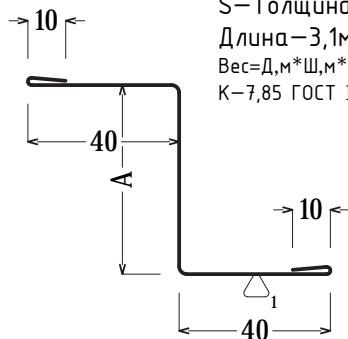


Заказать: Кол-во \_\_\_\_\_ шт, Цвет<sup>2</sup> \_\_\_\_\_  
 При подсчете количества деталей, необходимо  
 учитывать запас длины, не менее 5% от общей длины



Форма и/или развертка деталей  
 может быть изменена  
 по требованию заказчика, в  
 процессе устного или письменного  
 согласования

### [ WF.13 ]



Развертка =  $A + 100$ , мм  
 $A = S_{max} - S_{min}$ , мм  
 $S$  – Толщина панели, мм  
 Длина – 3,1 м  
 Вес =  $Д, м * Ш, м * В, мм * К$   
 $К$  – 7,85 ГОСТ 14918-80

Заказать: Кол-во \_\_\_\_\_ шт, Цвет<sup>2</sup> \_\_\_\_\_  
 При подсчете количества деталей, необходимо  
 учитывать запас длины, не менее 5% от общей длины

▷ – Окрашенная сторона

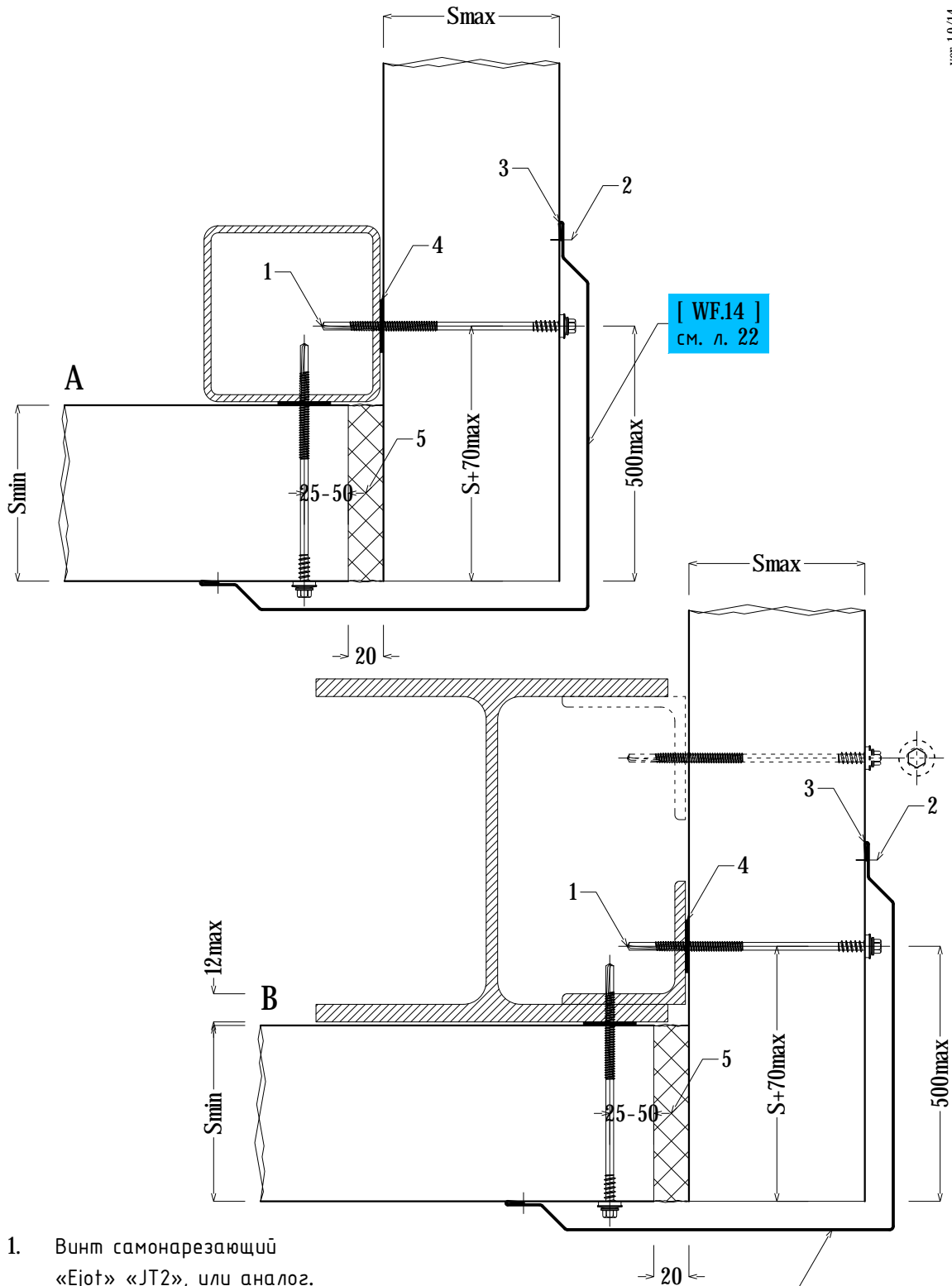
<sup>1</sup> – Тип покрытия: PE, PU, PVDF

<sup>2</sup> – Цвет покрытия: RAL, PRINTECH

### Узел 3.1

Угловое соединение панелей  
Горизонтальный монтаж панелей

ver 1.0/14

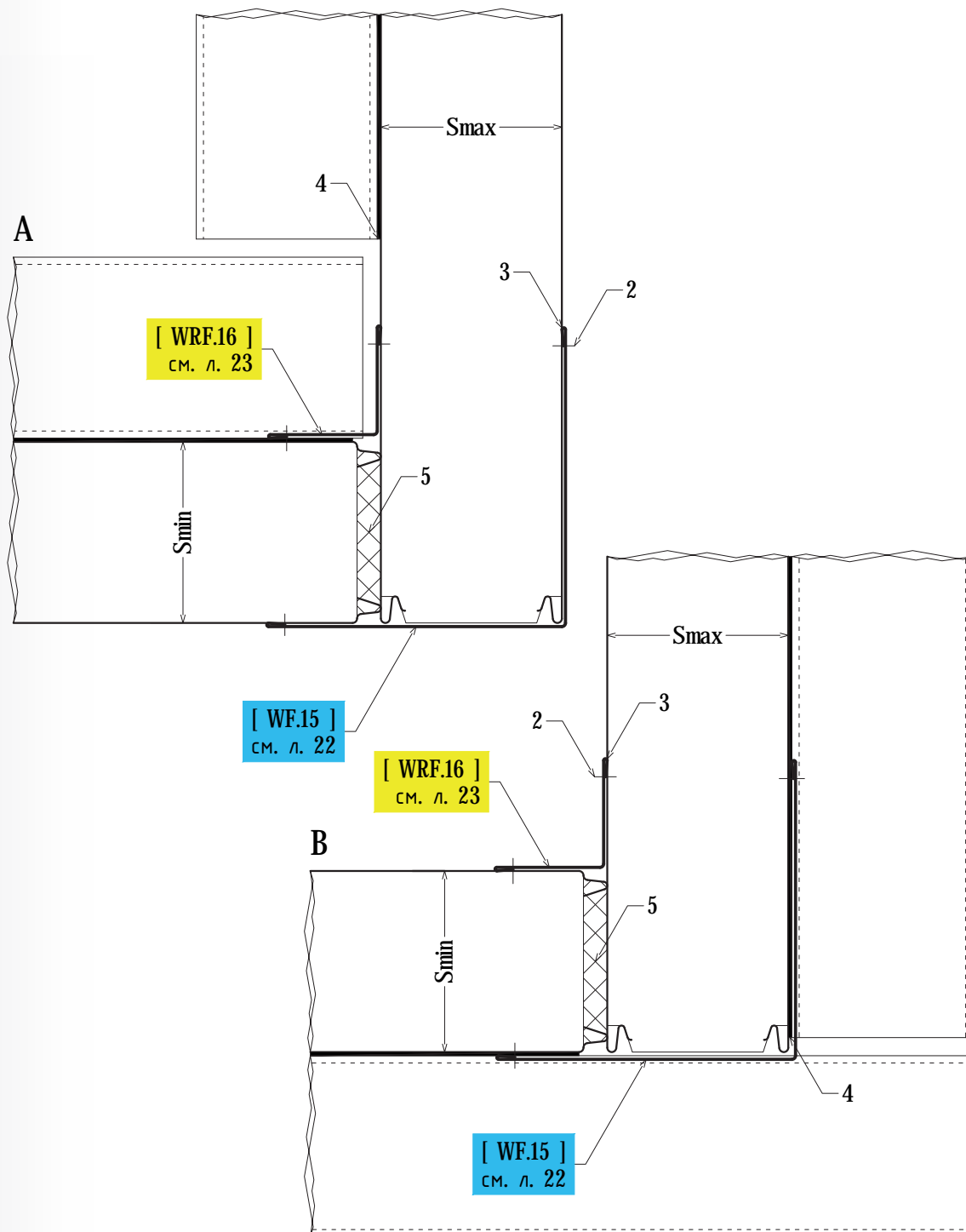


1. Винт самонарезающий «Ejo!» «JT2», или аналог.
2. Закlepка вытяжная 4,8x8мм ОЦ/СТ или саморез 4,9x19мм с прессшайбой.
3. Универсальный силиконовый герметик «Верост» «U200», 280мл., Или аналог.
4. Уплотнительная лента «ППЭ» 3x30мм.
5. Минеральная вата и/или монтажная пена «Global Seal» «GS25», 750мл.

## Узел 3.2

Угловое соединение панелей  
Вертикальный монтаж панелей

ver 1.0/14

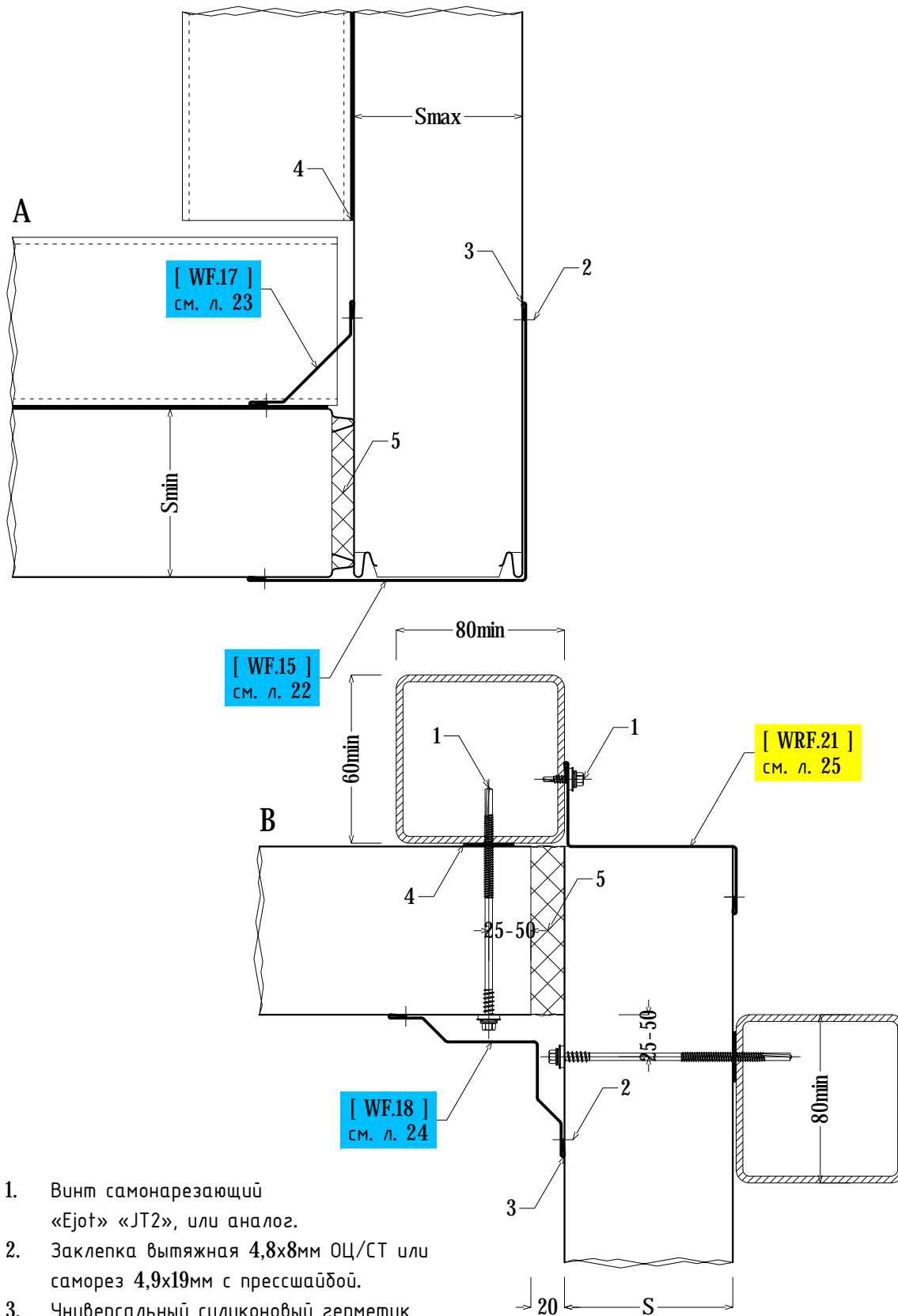


1. Винт самонарезающий «Ejo!» «JT2», или аналог.
2. Закlepка вытяжная 4,8x8мм ОЦ/СТ или саморез 4,9x19мм с прессшайбой.
3. Универсальный силиконовый герметик «Верост» «U200», 280мл., Или аналог.
4. Уплотнительная лента «ППЭ» 3x30мм.
5. Минеральная вата и/или монтажная пена «Global Seal» «GS25», 750мл.

## Узел 3.3

Угловое соединение панелей

ver 1.0/14

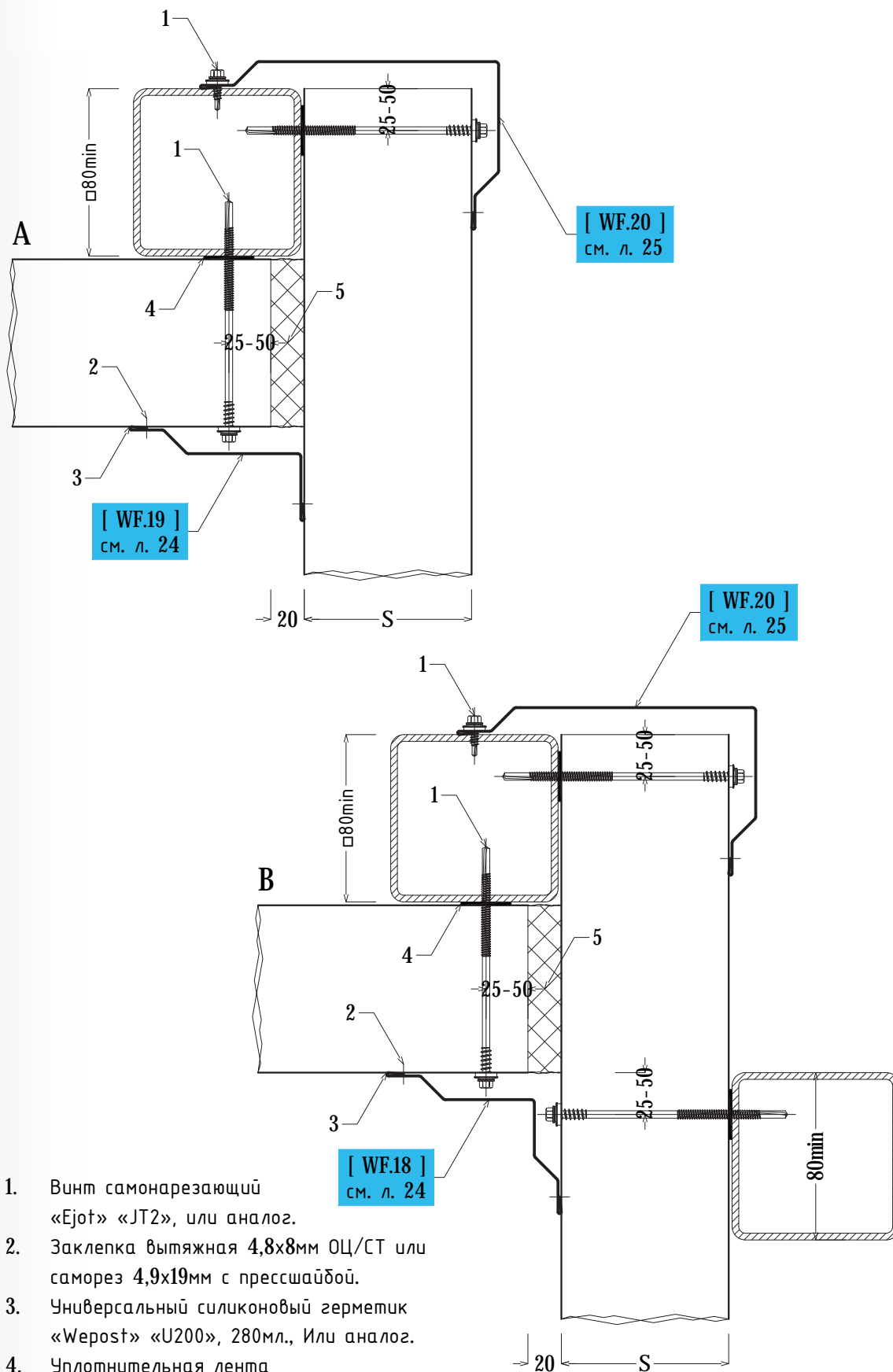


1. Винт самонарезающий «Ejo!» «JT2», или аналог.
2. Закlepка вытяжная 4,8x8мм ОЦ/СТ или саморез 4,9x19мм с прессшайбой.
3. Универсальный силиконовый герметик «Верост» «U200», 280мл., Или аналог.
4. Уплотнительная лента «ППЭ» 3x30мм.
5. Минеральная вата и/или монтажная пена «Global Seal» «GS25», 750мл.

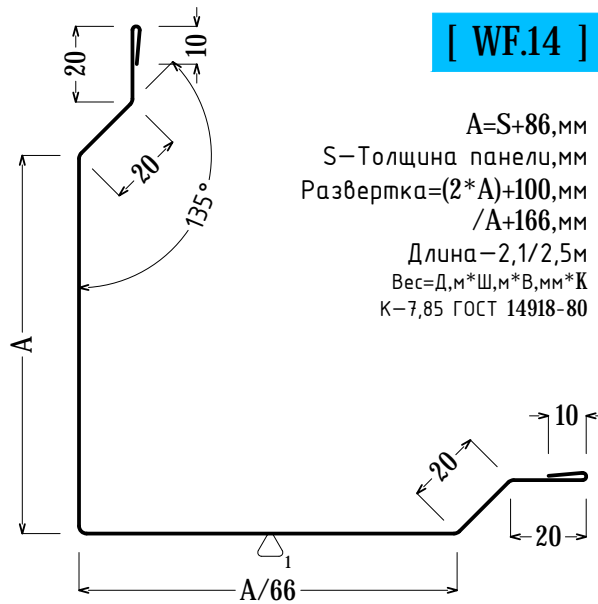
### Узел 3.4

Угловое соединение панелей  
Внутренний угол

ver 1.0/14



1. Винт самонарезающий «Ејот» «JT2», или аналог.
2. Закlepка вытяжная 4,8x8мм ОЦ/СТ или саморез 4,9x19мм с прессшайбой.
3. Универсальный силиконовый герметик «Верост» «U200», 280мл., Или аналог.
4. Уплотнительная лента «ППЭ» 3x30мм.
5. Минеральная вата и/или монтажная пена «Global Seal» «GS25», 750мл.



**[ WF.14 ]**

$A = S + 86, \text{мм}$   
 $S$  – Толщина панели, мм  
 Развертка =  $(2 * A) + 100, \text{мм}$   
 $/A + 166, \text{мм}$   
 Длина – 2,1/2,5 м  
 Вес =  $D * \text{Ш} * \text{В}, \text{мм} * \text{К}$   
 $K - 7,85 \text{ ГОСТ } 14918-80$

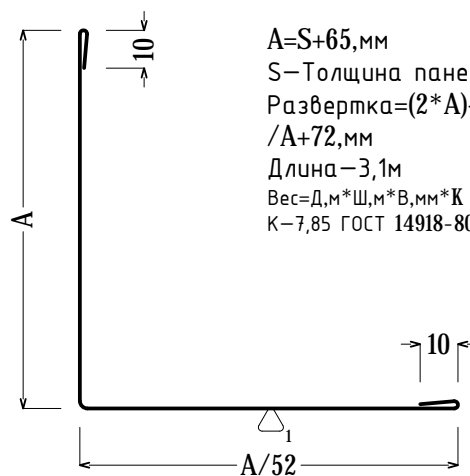
Заказать: Кол-во \_\_\_\_\_ шт,  $A$  \_\_\_\_\_ мм, Цвет<sup>2</sup> \_\_\_\_\_

При подсчете количества деталей, необходимо учитывать запас длины, не менее 5% от общей длины



Форма и/или развертка деталей может быть изменена по требованию заказчика, в процессе устного или письменного согласования

**[ WF.15 ]**



$A = S + 65, \text{мм}$   
 $S$  – Толщина панели, мм  
 Развертка =  $(2 * A) + 20, \text{мм}$   
 $/A + 72, \text{мм}$   
 Длина – 3,1 м  
 Вес =  $D * \text{Ш} * \text{В}, \text{мм} * \text{К}$   
 $K - 7,85 \text{ ГОСТ } 14918-80$

Заказать: Кол-во \_\_\_\_\_ шт,  $A$  \_\_\_\_\_ мм, Цвет<sup>2</sup> \_\_\_\_\_

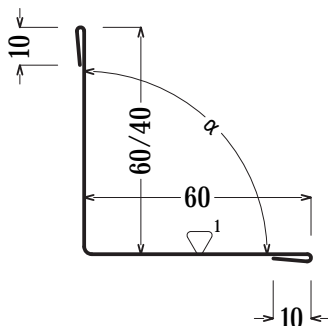
При подсчете количества деталей, необходимо учитывать запас длины, не менее 5% от общей длины

▷ – Окрашенная сторона

<sup>1</sup> – Тип покрытия: PE, PU, PVDF

<sup>2</sup> – Цвет покрытия: RAL, PRINTECH

[ WRF.16 ]

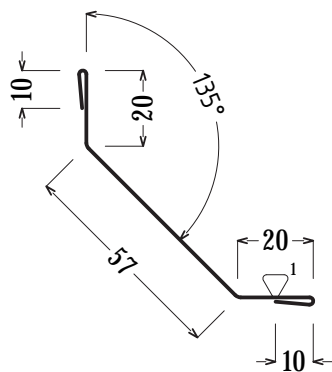


Развертка – 140/120мм  
 $\alpha$  – Угол по проекту, °  
 Длина – 2,1/2,5/3,1м  
 Вес = Д,м \* Ш,м \* В,мм \* К  
 К – 7,85 ГОСТ 14918-80

Заказать: Кол-во \_\_\_\_\_ шт, Цвет<sup>2</sup> \_\_\_\_\_

При подсчете количества деталей, необходимо учитывать запас длины, не менее 5% от общей длины

! Форма и/или развертка деталей может быть изменена по требованию заказчика, в процессе устного или письменного согласования



[ WF.17 ]

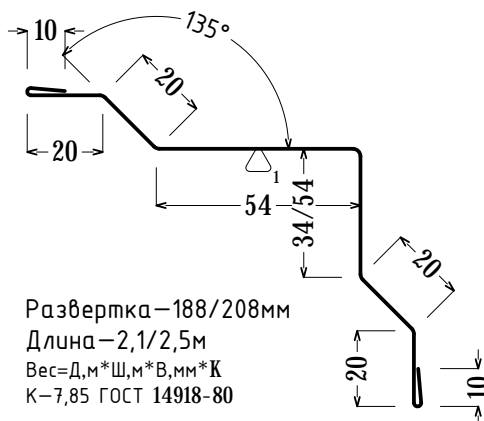
Развертка – 117мм  
 Длина – 2,1/2,5/3,1м  
 Вес = Д,м \* Ш,м \* В,мм \* К  
 К – 7,85 ГОСТ 14918-80

Заказать: Кол-во \_\_\_\_\_ шт, Цвет<sup>2</sup> \_\_\_\_\_

При подсчете количества деталей, необходимо учитывать запас длины, не менее 5% от общей длины

- ▷ – Окрашенная сторона
- <sup>1</sup> – Тип покрытия: PE, PU, PVDF
- <sup>2</sup> – Цвет покрытия: RAL, PRINTECH

[ WF.18 ]

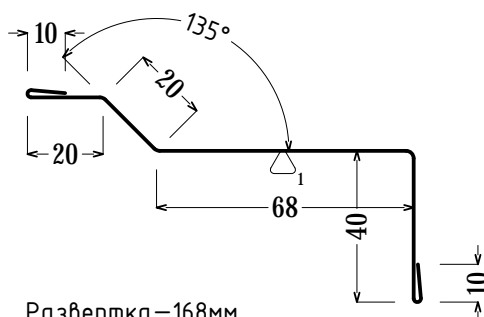


Развертка—188/208мм  
 Длина—2,1/2,5м  
 Вес=Д,м\*Ш,м\*В,мм\*К  
 К—7,85 ГОСТ 14918-80

Заказать: Кол-во \_\_\_\_\_ шт, Цвет<sup>2</sup> \_\_\_\_\_  
 При подсчете количества деталей, необходимо  
 учитывать запас длины, не менее 5% от общей длины

⚠ Форма и/или развертка деталей  
 может быть изменена  
 по требованию заказчика, в  
 процессе устного или письменного  
 согласования

[ WF.19 ]

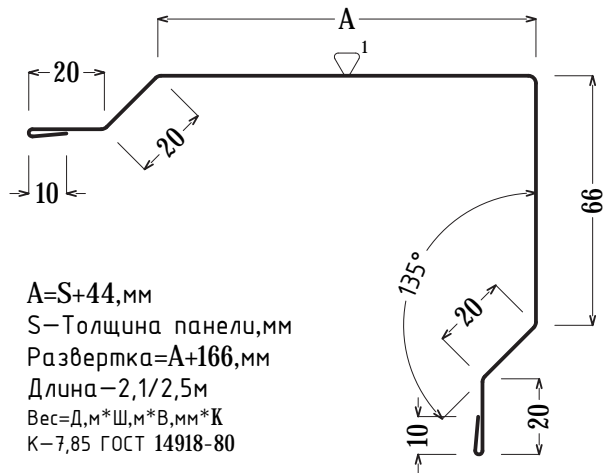


Развертка—168мм  
 Длина—2,1/2,5/3,1м  
 Вес=Д,м\*Ш,м\*В,мм\*К  
 К—7,85 ГОСТ 14918-80

Заказать: Кол-во \_\_\_\_\_ шт, Цвет<sup>2</sup> \_\_\_\_\_  
 При подсчете количества деталей, необходимо  
 учитывать запас длины, не менее 5% от общей длины

- ▷—Окрашенная сторона
- <sup>1</sup>—Тип покрытия: PE, PU, PVDF
- <sup>2</sup>—Цвет покрытия: RAL, PRINTECH

[ WF.20 ]



$A = S + 44, \text{мм}$   
 $S$ —Толщина панели, мм  
 Развертка =  $A + 166, \text{мм}$   
 Длина — 2,1/2,5 м  
 Вес =  $D, \text{м} * \text{Ш}, \text{м} * \text{В}, \text{мм} * \text{К}$   
 $K - 7,85$  ГОСТ 14918-80

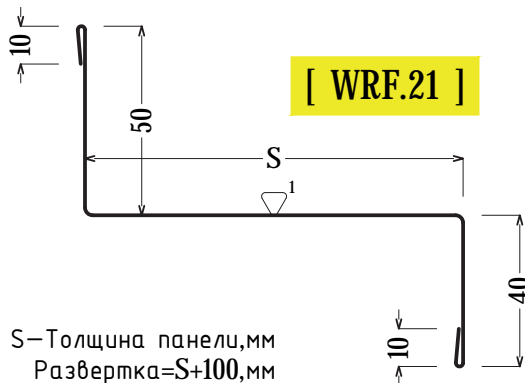
Заказать: Кол-во \_\_\_\_\_ шт,  $A$  \_\_\_\_\_ мм, Цвет<sup>2</sup> \_\_\_\_\_

При подсчете количества деталей, необходимо учитывать запас длины, не менее 5% от общей длины



Форма и/или развертка деталей может быть изменена по требованию заказчика, в процессе устного или письменного согласования

[ WRF.21 ]



$S$ —Толщина панели, мм  
 Развертка =  $S + 100, \text{мм}$   
 Длина — 2,1/2,5/3,1 м  
 Вес =  $D, \text{м} * \text{Ш}, \text{м} * \text{В}, \text{мм} * \text{К}$   
 $K - 7,85$  ГОСТ 14918-80

Заказать: Кол-во \_\_\_\_\_ шт,  $S$  \_\_\_\_\_ мм, Цвет<sup>2</sup> \_\_\_\_\_

При подсчете количества деталей, необходимо учитывать запас длины, не менее 5% от общей длины

▷—Окрашенная сторона

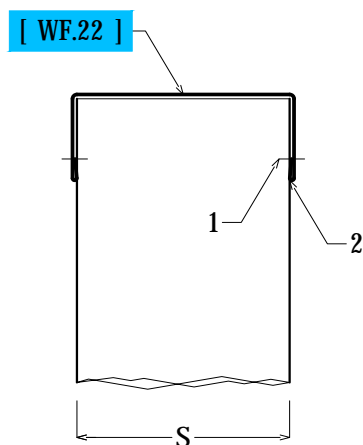
<sup>1</sup>—Тип покрытия: PE, PU, PVDF

<sup>2</sup>—Цвет покрытия: RAL, PRINTECH

## Узел 4 Обрамление панели

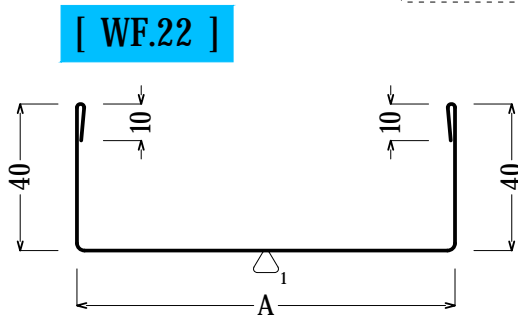
wf – фасонный элемент стены    wgf – фасонный элемент кровли    wgf – универсальный фасонный элемент

ver 1.0/14



1. Закlepка вытяжная 4,8x8мм ОЦ/СТ или саморез 4,9x19мм с прессшайбой.
2. Универсальный силиконовый герметик «Wepost» «U200», 280мл., Или аналог.

Форма и/или развертка деталей может быть изменена по требованию заказчика, в процессе устного или письменного согласования



$A = S + 4, \text{мм}$   
 $S$  – Толщина панели, мм  
 Развертка =  $A + 100, \text{мм}$   
 Длина – 2,1/2,5/3,1 м  
 Вес =  $D, \text{м} * \text{Ш}, \text{м} * \text{В}, \text{мм} * K$   
 $K = 7,85$  ГОСТ 14918-80

Заказать: Кол-во \_\_\_\_\_ шт,  $A$  \_\_\_\_\_ мм, Цвет<sup>2</sup> \_\_\_\_\_  
 При подсчете количества деталей, необходимо учитывать запас длины, не менее 5% от общей длины

▷ – Окрашенная сторона

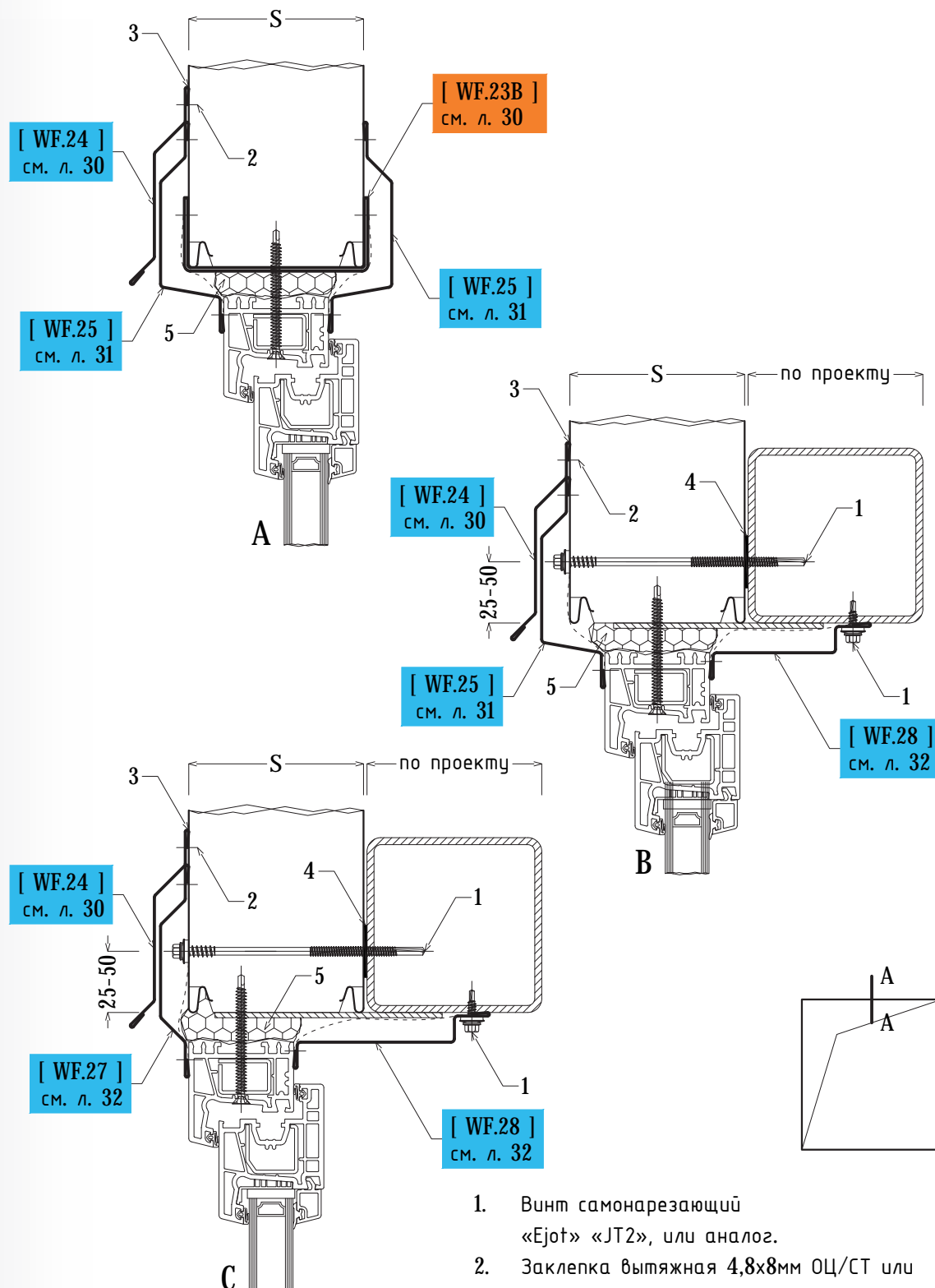
<sup>1</sup> – Тип покрытия: PE, PU, PVDF

<sup>2</sup> – Цвет покрытия: RAL, PRINTECH

## Узел 5.1

Обрамление окна/двери  
ПВХ профиль

ver 1.0/14

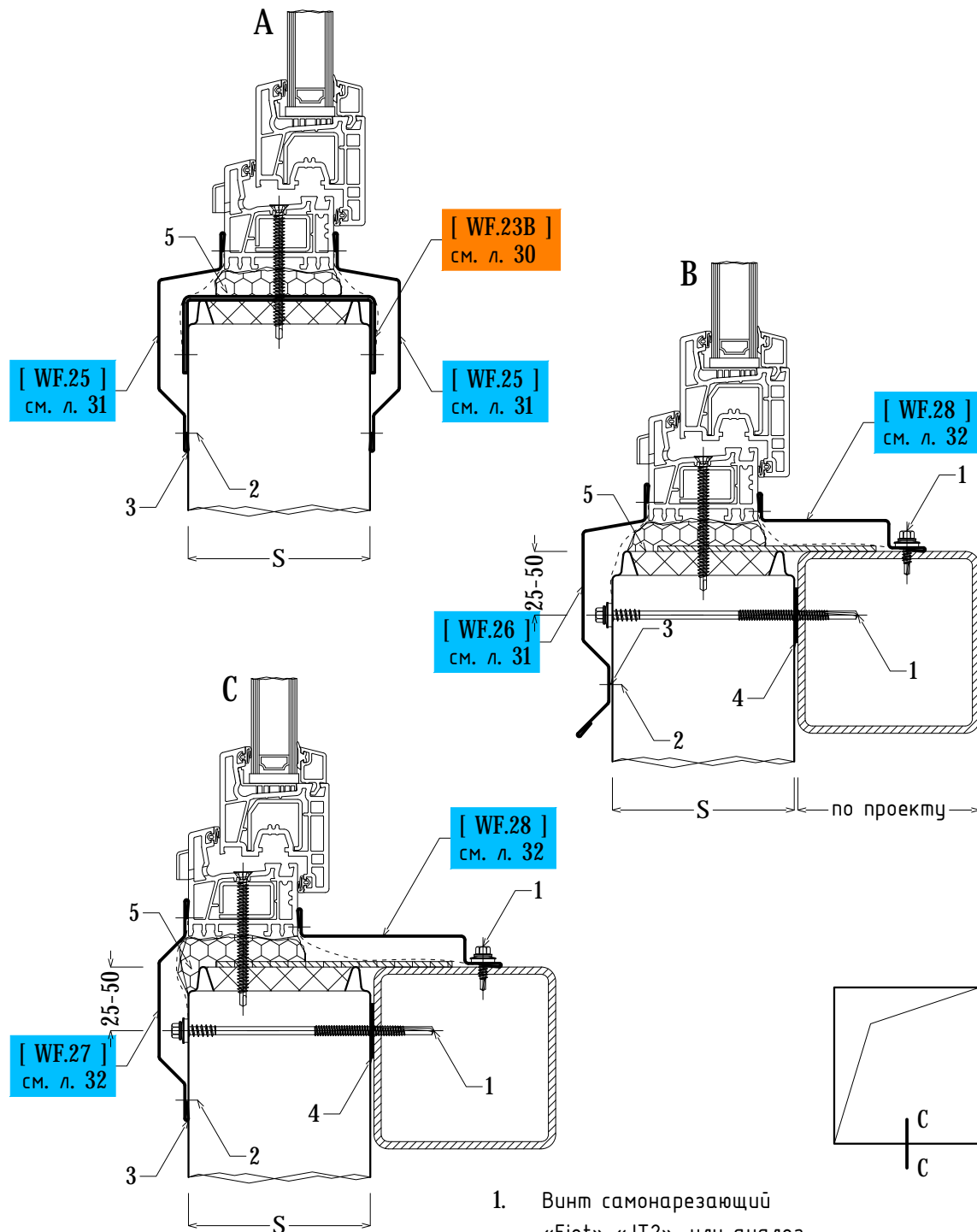


1. Винт самонарезающий «Ејот» «ЈТ2», или аналог.
2. Заклепка вытяжная 4,8x8мм ОЦ/СТ или саморез 4,9x19мм с прессшайбой.
3. Универсальный силиконовый герметик «Вепост» «U200», 280мл., Или аналог.
4. Уплотнительная лента «ППЭ» 3x30мм.
5. Минеральная вата и/или монтаж «Global Seal» «GS25», 750мл.

## Узел 5.2

Обрамление окна/двери  
ПВХ профиль

ver 1.0/14

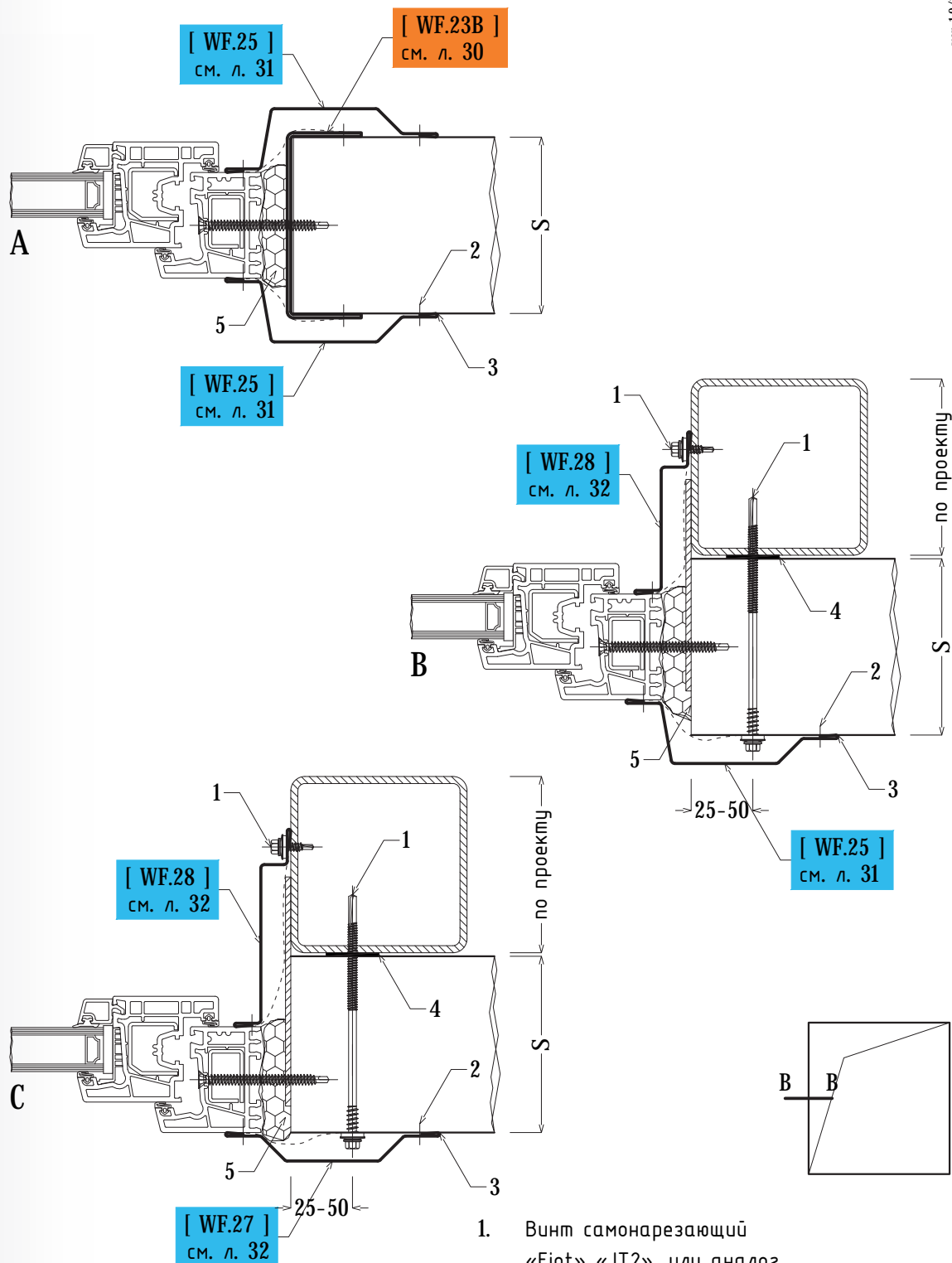


1. Винт самонарезающий «Ејот» «ЈТ2», или аналог.
2. Заклепка вытяжная 4,8х8мм ОЦ/СТ или саморез 4,9х19мм с прессшайбой.
3. Универсальный силиконовый герметик «Вепост» «U200», 280мл., Или аналог.
4. Уплотнительная лента «ППЭ» 3х30мм.
5. Минеральная вата и/или монтажна «Global Seal» «GS25», 750мл.

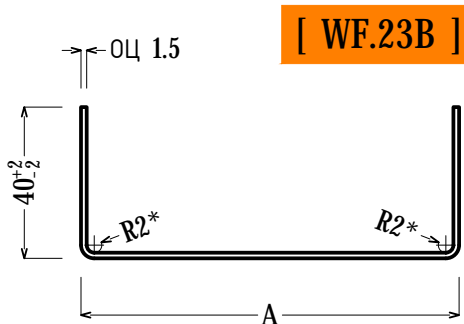
## Узел 5.3

Обрамление окна/двери  
ПВХ профиль

ver 1.0/14




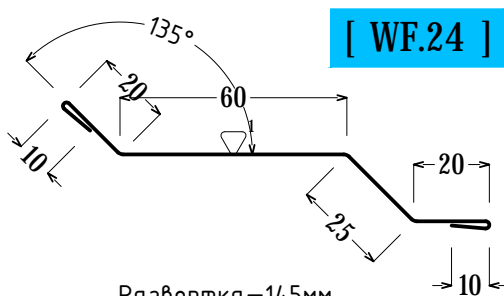
1. Винт самонарезающий «Ејот» «ЈТ2», или аналог.
2. Заклепка вытяжная 4,8x8мм ОЦ/СТ или саморез 4,9x19мм с прессшайбой.
3. Универсальный силиконовый герметик «Вепост» «U200», 280мл., Или аналог.
4. Уплотнительная лента «ППЭ» 3x30мм.
5. Минеральная вата и/или монтаж «Global Seal» «GS25», 750мл.



$A=S+4$ , мм  
 $S$  – Толщина панели, мм  
 Развертка =  $A+80$ , мм  
 Длина – 3,0 м  
 Вес =  $D, м * Ш, м * В, мм * К$   
 $K=7,85$  ГОСТ 14918-80

Заказать: Кол-во \_\_\_\_\_ шт,  $A$  \_\_\_\_\_ мм  
 При подсчете количества деталей, необходимо  
 учитывать запас длины, не менее 5% от общей длины


 Форма и/или развертка деталей  
 может быть изменена  
 по требованию заказчика, в  
 процессе устного или письменного  
 согласования

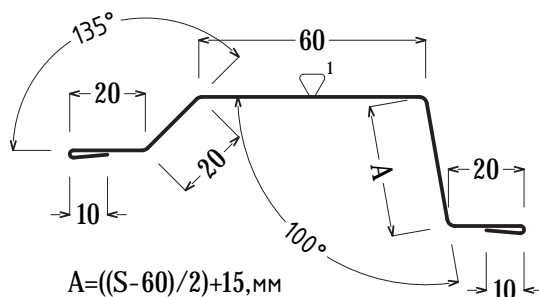


Развертка – 145 мм  
 Длина – 3,0 м  
 Вес =  $D, м * Ш, м * В, мм * К$   
 $K=7,85$  ГОСТ 14918-80

Заказать: Кол-во \_\_\_\_\_ шт, Цвет<sup>2</sup> \_\_\_\_\_  
 При подсчете количества деталей, необходимо  
 учитывать запас длины, не менее 5% от общей длины


- ▷ – Окрашенная сторона
- <sup>1</sup> – Тип покрытия: PE, PU, PVDF
- <sup>2</sup> – Цвет покрытия: RAL, PRINTECH

[ WF.25 ]

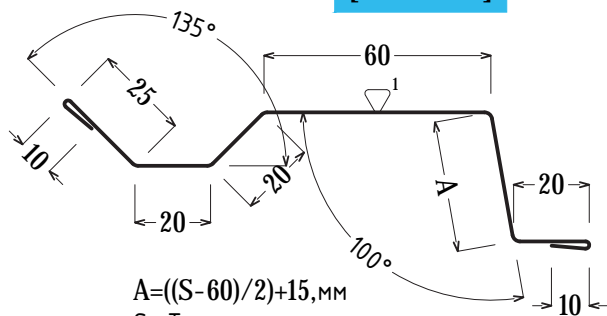


$A = ((S - 60) / 2) + 15, \text{ мм}$   
 $S$  – Толщина панели, мм  
 Развертка =  $A + 140, \text{ мм}$   
 Длина – 3,0 м  
 Вес =  $D, \text{ м} * \text{Ш}, \text{ м} * \text{В}, \text{ мм} * \text{К}$   
 $K = 7,85$  ГОСТ 14918-80

Заказать: Кол-во \_\_\_\_\_ шт,  $A$  \_\_\_\_\_ мм, Цвет<sup>2</sup> \_\_\_\_\_  
 При подсчете количества деталей, необходимо  
 учитывать запас длины, не менее 5% от общей длины


 Форма и/или развертка деталей  
 может быть изменена  
 по требованию заказчика, в  
 процессе устного или письменного  
 согласования

[ WF.26 ]



$A = ((S - 60) / 2) + 15, \text{ мм}$   
 $S$  – Толщина панели, мм  
 Развертка =  $A + 165, \text{ мм}$   
 Длина – 3,0 м  
 Вес =  $D, \text{ м} * \text{Ш}, \text{ м} * \text{В}, \text{ мм} * \text{К}$   
 $K = 7,85$  ГОСТ 14918-80

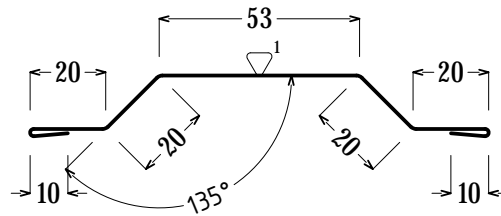
Заказать: Кол-во \_\_\_\_\_ шт,  $A$  \_\_\_\_\_ мм, Цвет<sup>2</sup> \_\_\_\_\_  
 При подсчете количества деталей, необходимо  
 учитывать запас длины, не менее 5% от общей длины

▷ – Окрашенная сторона

<sup>1</sup> – Тип покрытия: PE, PU, PVDF

<sup>2</sup> – Цвет покрытия: RAL, PRINTECH

[ WF.27 ]



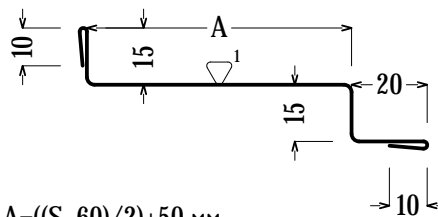
Развертка—153мм  
 Длина—3,0м  
 Вес=Д,м\*Ш,м\*В,мм\*К  
 К—7,85 ГОСТ 14918-80

Заказать: Кол-во \_\_\_\_\_ шт, Цвет<sup>2</sup> \_\_\_\_\_  
 При подсчете количества деталей, необходимо  
 учитывать запас длины, не менее 5% от общей длины



Форма и/или развертка деталей  
 может быть изменена  
 по требованию заказчика, в  
 процессе устного или письменного  
 согласования

[ WF.28 ]



$A = ((S - 60) / 2) + 50, \text{мм}$   
 $/(S - 60) + 50, \text{мм}$   
 S—Толщина панели, мм  
 Развертка=A+70, мм  
 Длина—3,0 м  
 Вес=Д,м\*Ш,м\*В,мм\*К  
 К—7,85 ГОСТ 14918-80

Заказать: Кол-во \_\_\_\_\_ шт, A \_\_\_\_\_ мм, Цвет<sup>2</sup> \_\_\_\_\_  
 При подсчете количества деталей, необходимо  
 учитывать запас длины, не менее 5% от общей длины

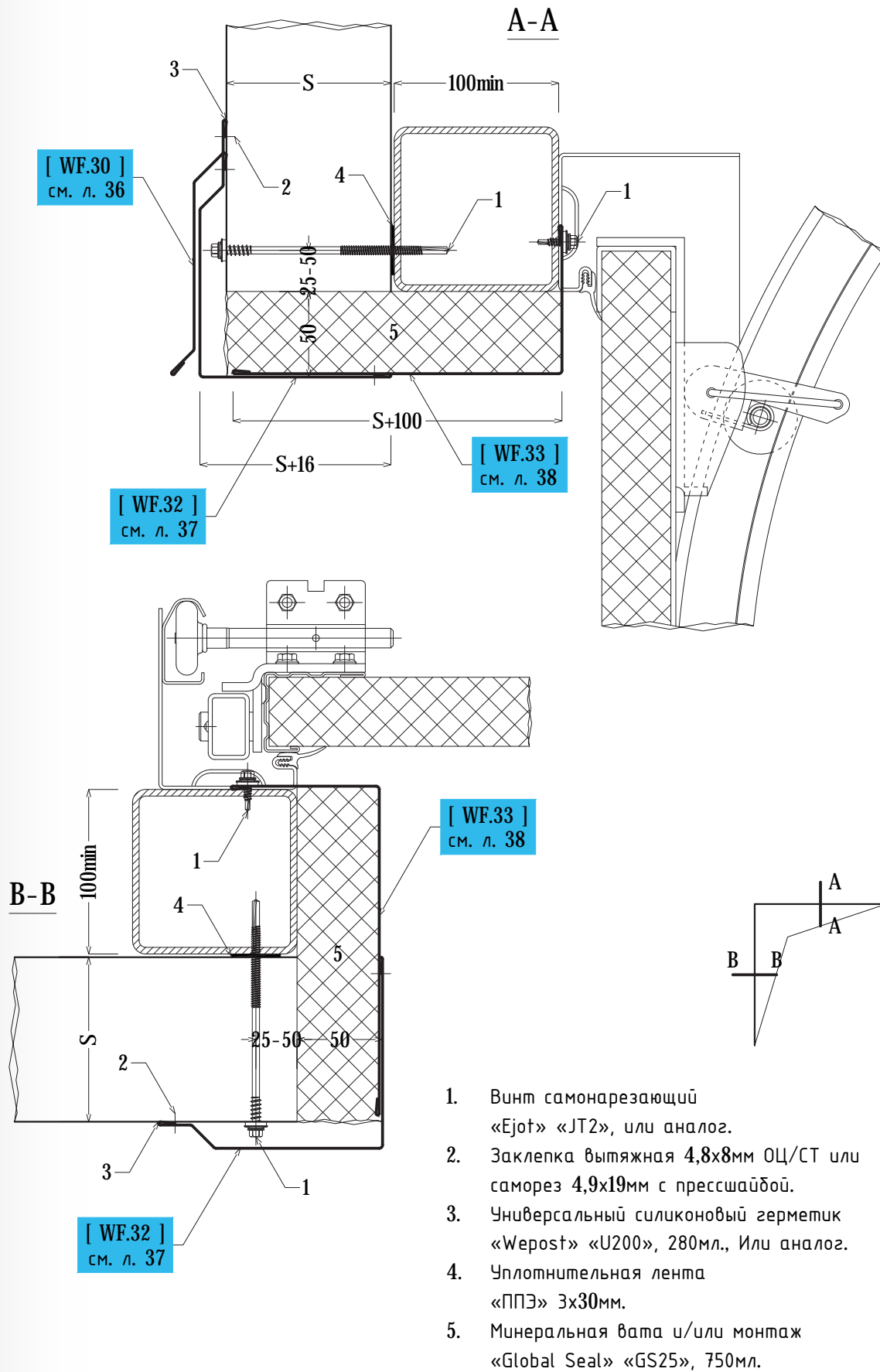
- ▷—Окрашенная сторона
- <sup>1</sup>—Тип покрытия: PE, PU, PVDF
- <sup>2</sup>—Цвет покрытия: RAL, PRINTECH

## Узел 6.1

Обрамление ворот

Гаражные секционные ворота

ver 1.0/14

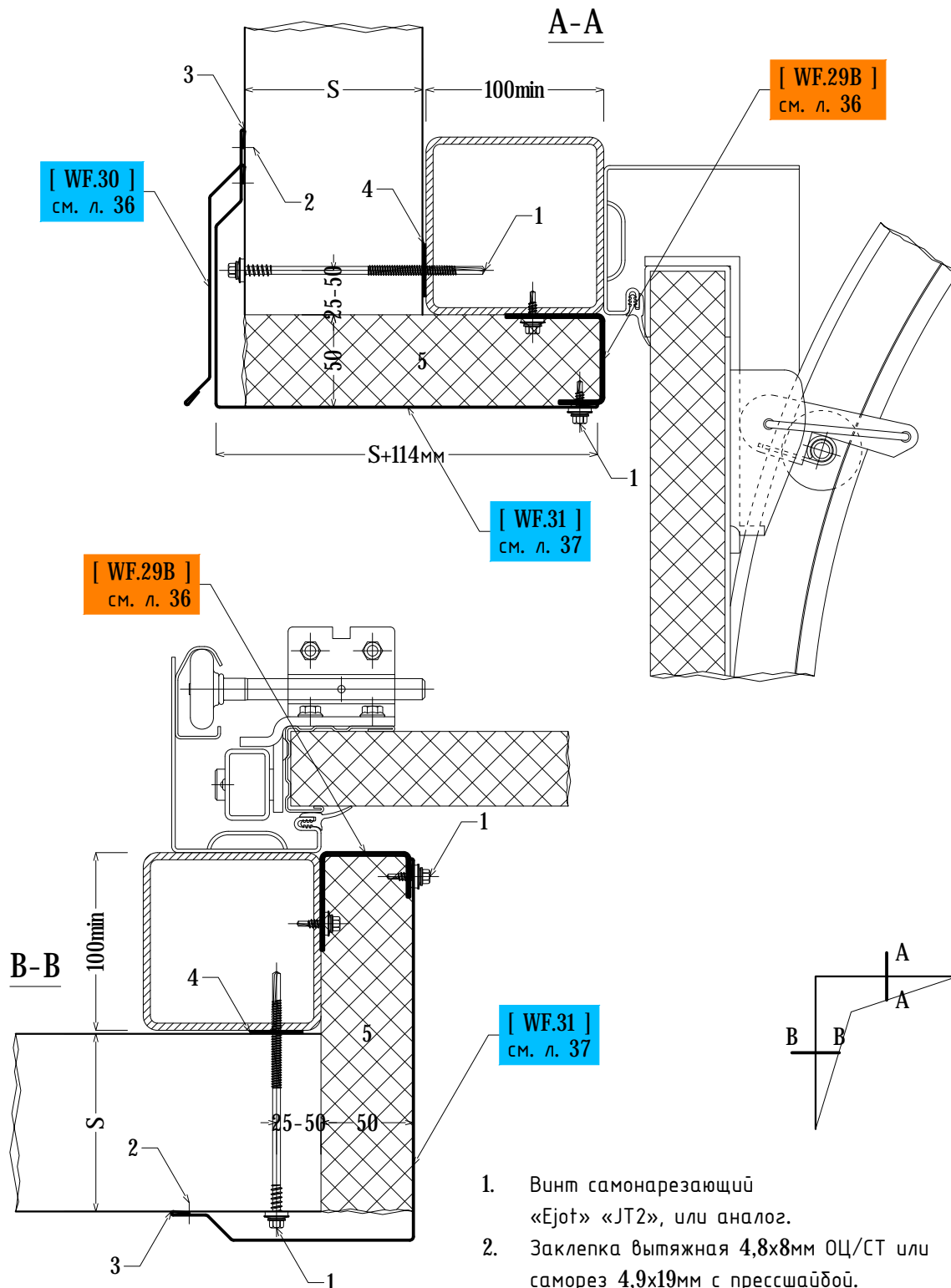


## Узел 6.2

Обрамление ворот

Гаражные секционные ворота

ver 1.0/14



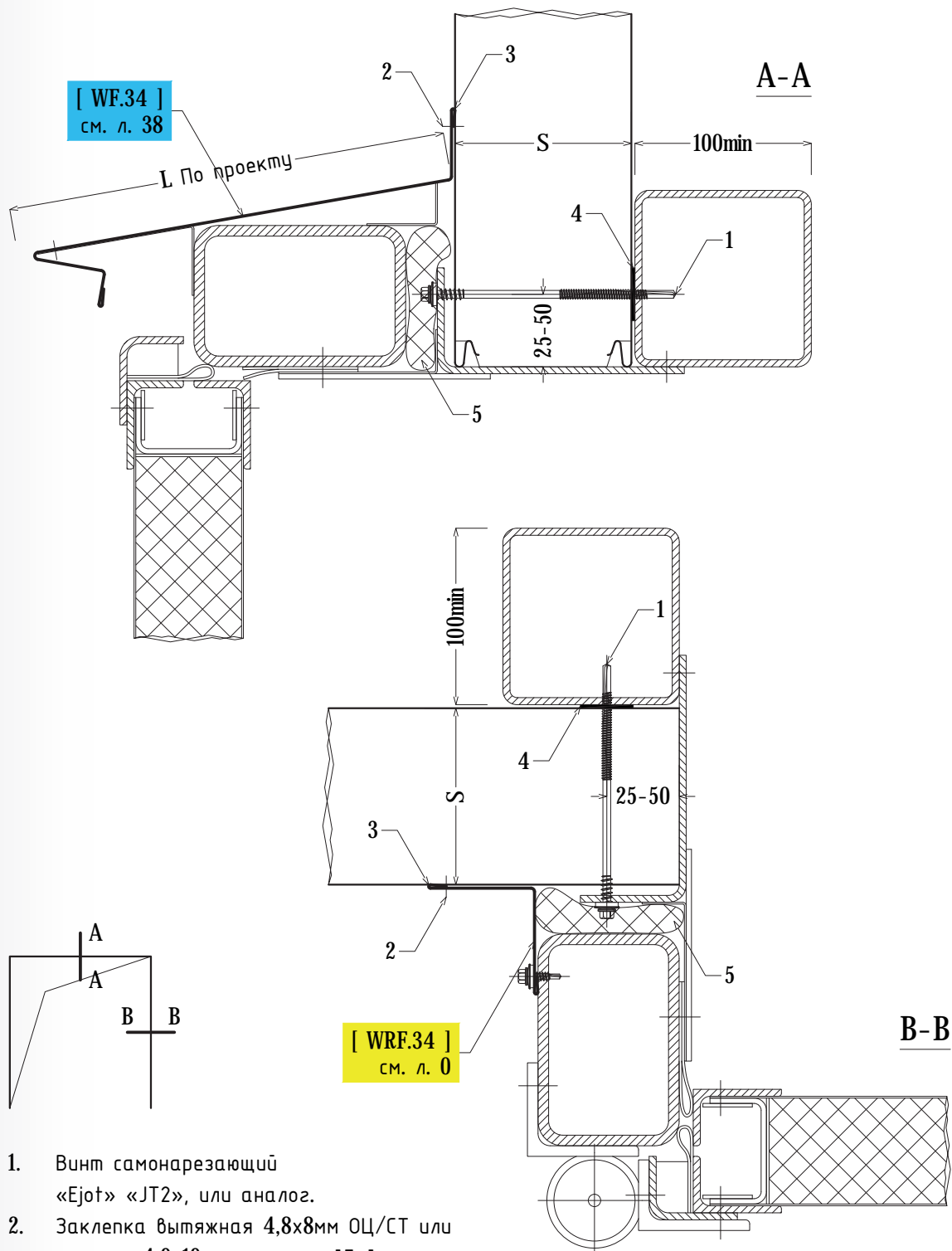
1. Винт самонарезающий «Ејот» «ЈТ2», или аналог.
2. Заклепка вытяжная 4,8x8мм ОЦ/СТ или саморез 4,9x19мм с прессшайбой.
3. Универсальный силиконовый герметик «Вепост» «U200», 280мл., Или аналог.
4. Уплотнительная лента «ППЭ» 3x30мм.
5. Минеральная вата и/или монтажна «Global Seal» «GS25», 750мл.

## Узел 6.3

Обрамление ворот

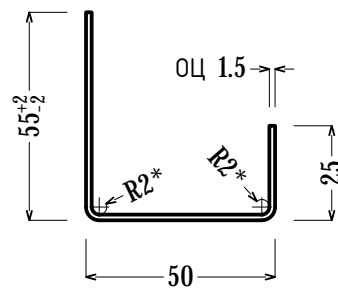
Ворота распашные серия 1.435.9-17

ver 1.0/14



1. Винт самонарезающий «Ејот» «JT2», или аналог.
2. Закlepка вытяжная 4,8x8мм ОЦ/СТ или саморез 4,9x19мм с прессшайбой.
3. Универсальный силиконовый герметик «Верост» «U200», 280мл., Или аналог.
4. Уплотнительная лента «ППЭ» 3x30мм.
5. Минеральная вата и/или монтажная пена «Global Seal» «GS25», 750мл.

[ WF.29B ]

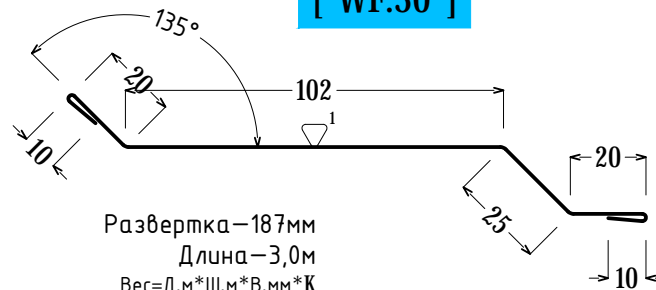


Развертка – 130 мм  
 Длина – 3,0 м  
 Вес = Д, м \* Ш, м \* В, мм \* К  
 К – 7,85 ГОСТ 14918-80

Заказать: Кол-во \_\_\_\_\_ шт  
 При подсчете количества деталей, необходимо  
 учитывать запас длины, не менее 5% от общей длины

! Форма и/или развертка деталей  
 может быть изменена  
 по требованию заказчика, в  
 процессе устного или письменного  
 согласования

[ WF.30 ]



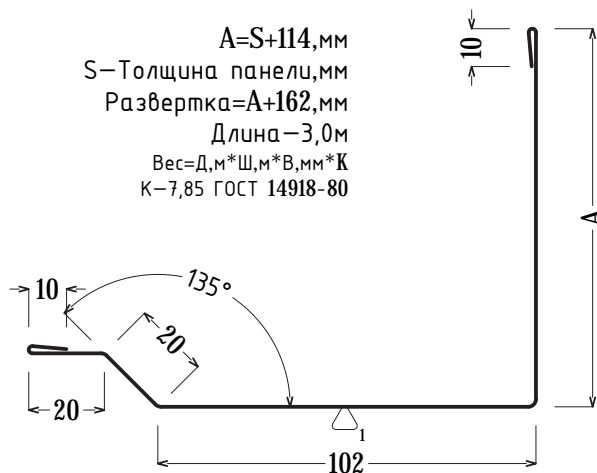
Развертка – 187 мм  
 Длина – 3,0 м  
 Вес = Д, м \* Ш, м \* В, мм \* К  
 К – 7,85 ГОСТ 14918-80

Заказать: Кол-во \_\_\_\_\_ шт, Цвет<sup>2</sup> \_\_\_\_\_  
 При подсчете количества деталей, необходимо  
 учитывать запас длины, не менее 5% от общей длины

- ▷ – Окрашенная сторона
- <sup>1</sup> – Тип покрытия: PE, PU, PVDF
- <sup>2</sup> – Цвет покрытия: RAL, PRINTECH

[ WF.31 ]

$A=S+114, \text{мм}$   
 $S$  – Толщина панели, мм  
 Развертка =  $A+162, \text{мм}$   
 Длина – 3,0 м  
 Вес =  $D, \text{м} * \text{Ш}, \text{м} * \text{В}, \text{мм} * \text{К}$   
 $K=7,85$  ГОСТ 14918-80



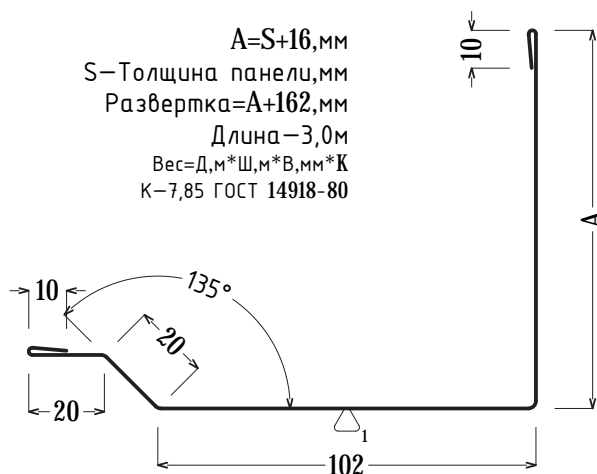
Заказать: Кол-во \_\_\_\_\_ шт,  $A$  \_\_\_\_\_ мм, Цвет<sup>2</sup> \_\_\_\_\_

При подсчете количества деталей, необходимо учитывать запас длины, не менее 5% от общей длины

! Форма и/или развертка деталей может быть изменена по требованию заказчика, в процессе устного или письменного согласования

[ WF.32 ]

$A=S+16, \text{мм}$   
 $S$  – Толщина панели, мм  
 Развертка =  $A+162, \text{мм}$   
 Длина – 3,0 м  
 Вес =  $D, \text{м} * \text{Ш}, \text{м} * \text{В}, \text{мм} * \text{К}$   
 $K=7,85$  ГОСТ 14918-80



Заказать: Кол-во \_\_\_\_\_ шт,  $A$  \_\_\_\_\_ мм, Цвет<sup>2</sup> \_\_\_\_\_

При подсчете количества деталей, необходимо учитывать запас длины, не менее 5% от общей длины

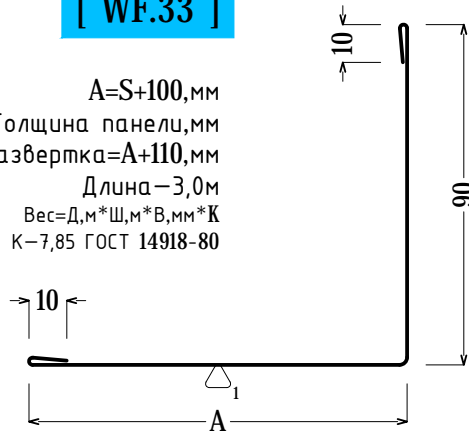
▷ – Окрашенная сторона

<sup>1</sup> – Тип покрытия: PE, PU, PVDF

<sup>2</sup> – Цвет покрытия: RAL, PRINTECH

**[ WF.33 ]**

$A=S+100$ , мм  
 S-Толщина панели, мм  
 Развертка= $A+110$ , мм  
 Длина-3,0 м  
 Вес= $D,м*Ш,м*В,мм*К$   
 К-7,85 ГОСТ 14918-80

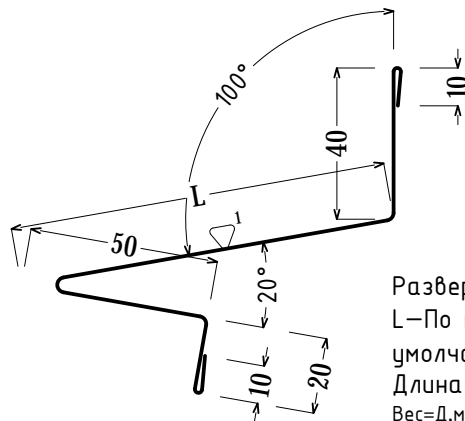


Заказать: Кол-во \_\_\_\_\_ шт, A \_\_\_\_\_ мм, Цвет<sup>2</sup> \_\_\_\_\_  
 При подсчете количества деталей, необходимо  
 учитывать запас длины, не менее 5% от общей длины



Форма и/или развертка деталей  
 может быть изменена  
 по требованию заказчика, в  
 процессе устного или письменного  
 согласования

**[ WF.34 ]**



Развертка= $L+130$ , мм  
 L-По проекту (560 мм по  
 умолчанию)  
 Длина-3,0 м  
 Вес= $D,м*Ш,м*В,мм*К$   
 К-7,85 ГОСТ 14918-80

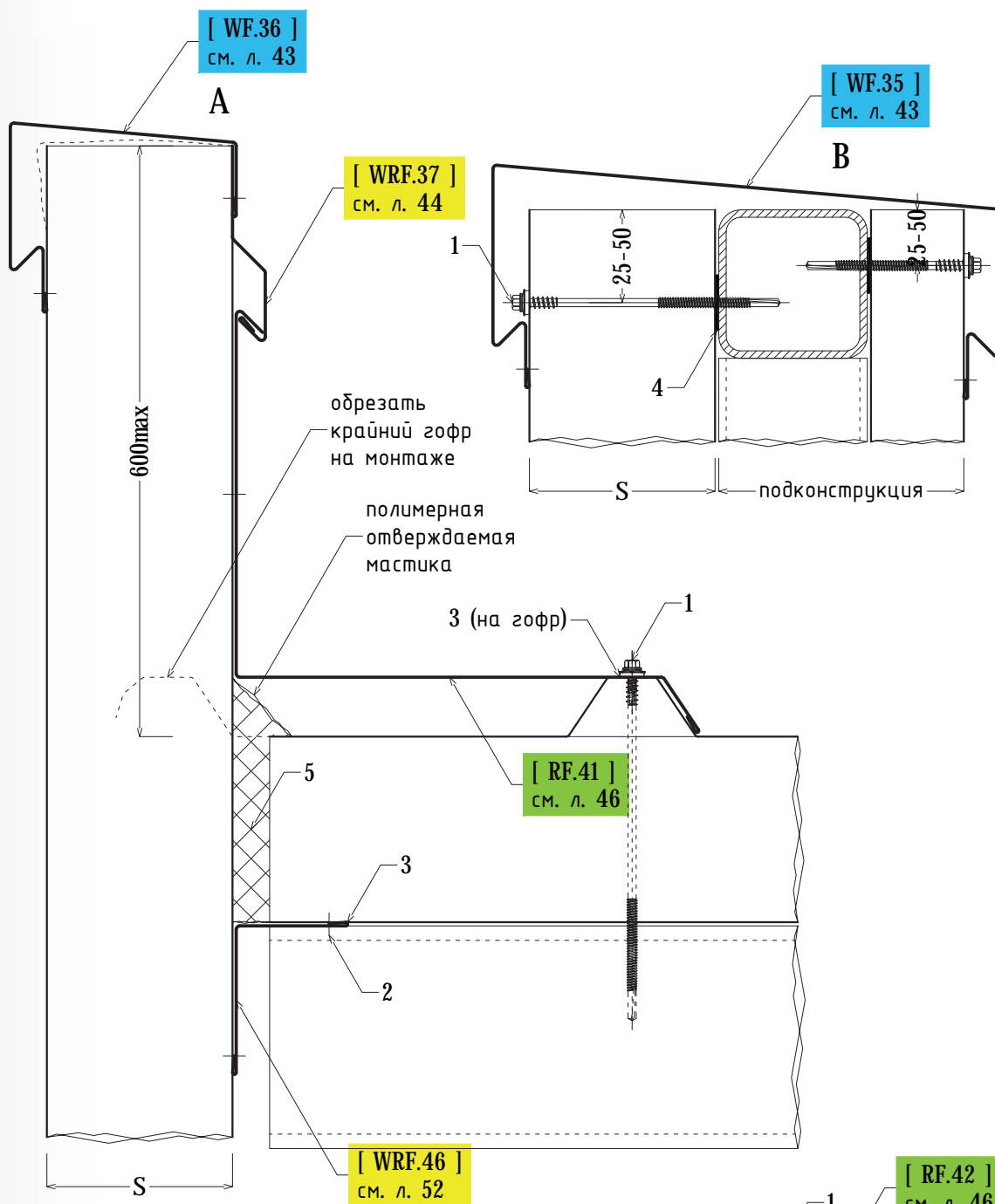
Заказать: Кол-во \_\_\_\_\_ шт, L \_\_\_\_\_ мм, Цвет<sup>2</sup> \_\_\_\_\_  
 При подсчете количества деталей, необходимо  
 учитывать запас длины, не менее 5% от общей длины

- ▷-Окрашенная сторона
- <sup>1</sup>-Тип покрытия: PE, PU, PVDF
- <sup>2</sup>-Цвет покрытия: RAL, PRINTECH

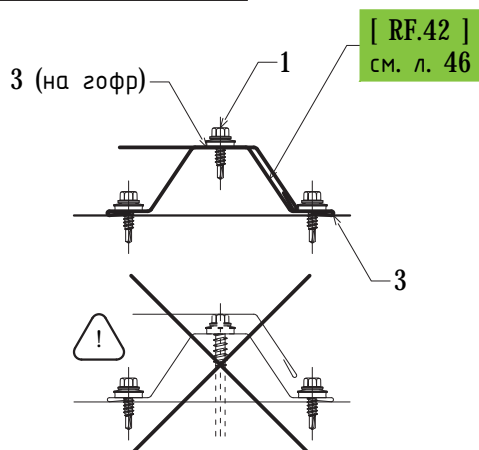
# Узел 7.1

## Парапет

ver. 1.0/14

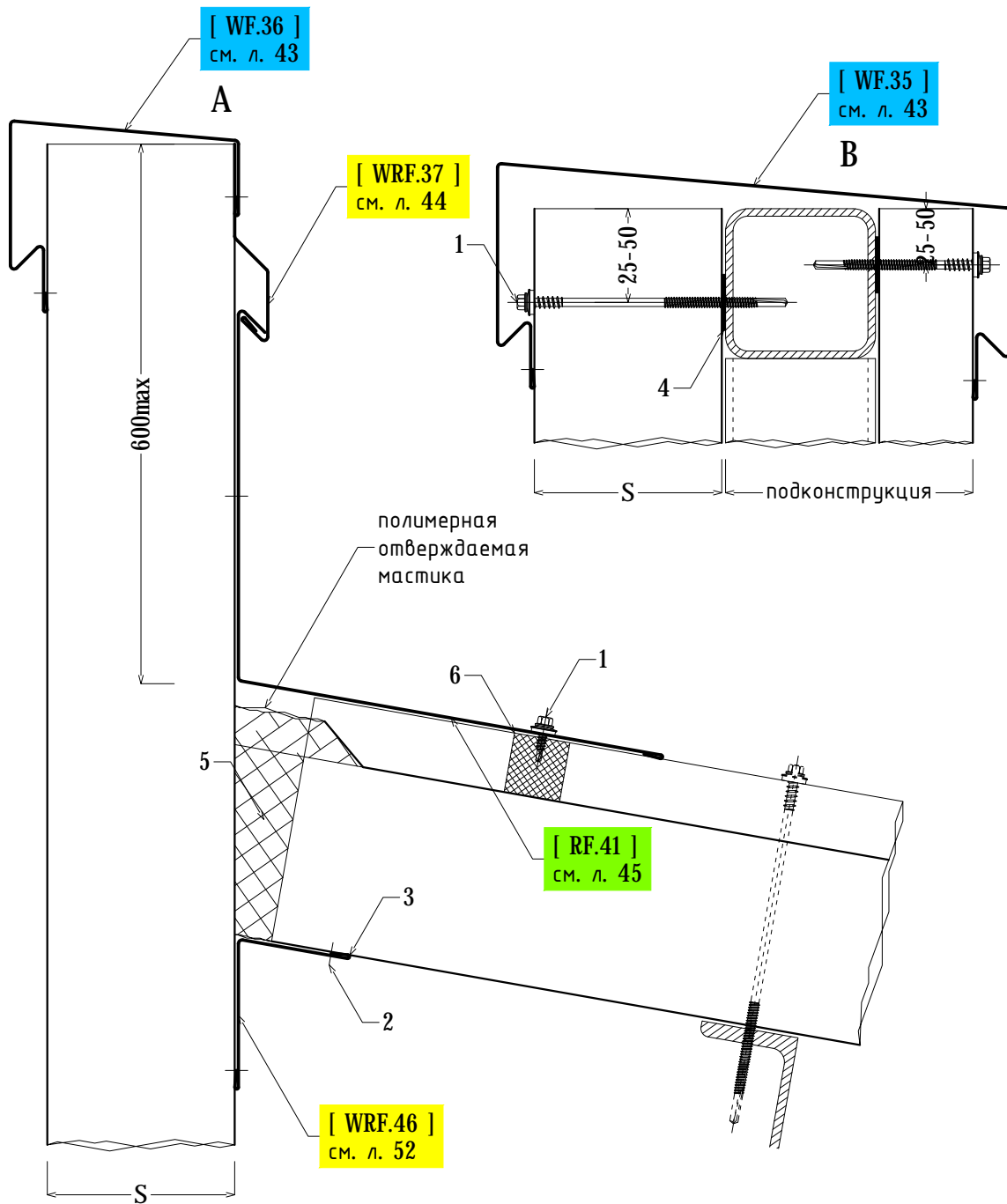


1. Винт самонарезающий «Ejo!» «JT2», или аналог.
2. Заклепка вытяжная 4,8x8мм ОЦ/СТ или саморез 4,9x19мм с прессшайбой.
3. Универсальный силиконовый герметик «Weport» «U200», 280мл., Или аналог.
4. Уплотнительная лента «ППЭ» 3x30мм.
5. Минеральная вата и/или монтажная пена «Global Seal» «GS25», 750мл.



Узел 7.2  
Парапет

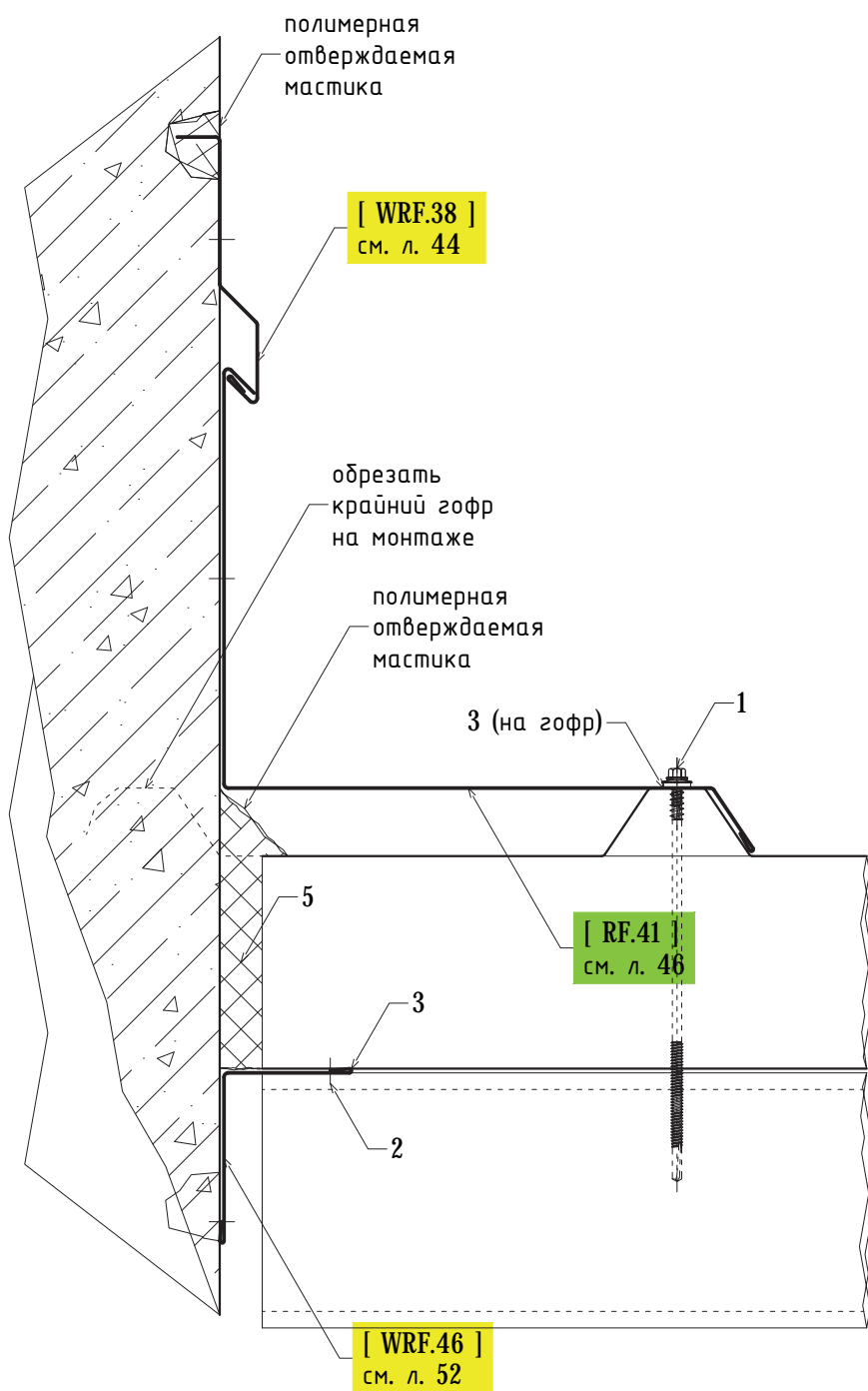
ver 1.0/14



1. Винт самонарезающий «Ejot» «JT2», или аналог.
2. Заклепка вытяжная 4,8x8мм ОЦ/СТ или саморез 4,9x19мм с прессшайбой.
3. Универсальный силиконовый герметик «Wepost» «U200», 280мл, Или аналог.
4. Уплотнительная лента «ППЭ» 3x30мм.
5. Минеральная вата и/или монтажна «Global Seal» «GS25», 750мл.
6. Уплотнитель «НПЗ2» верхний.

## Узел 7.3 Парапет

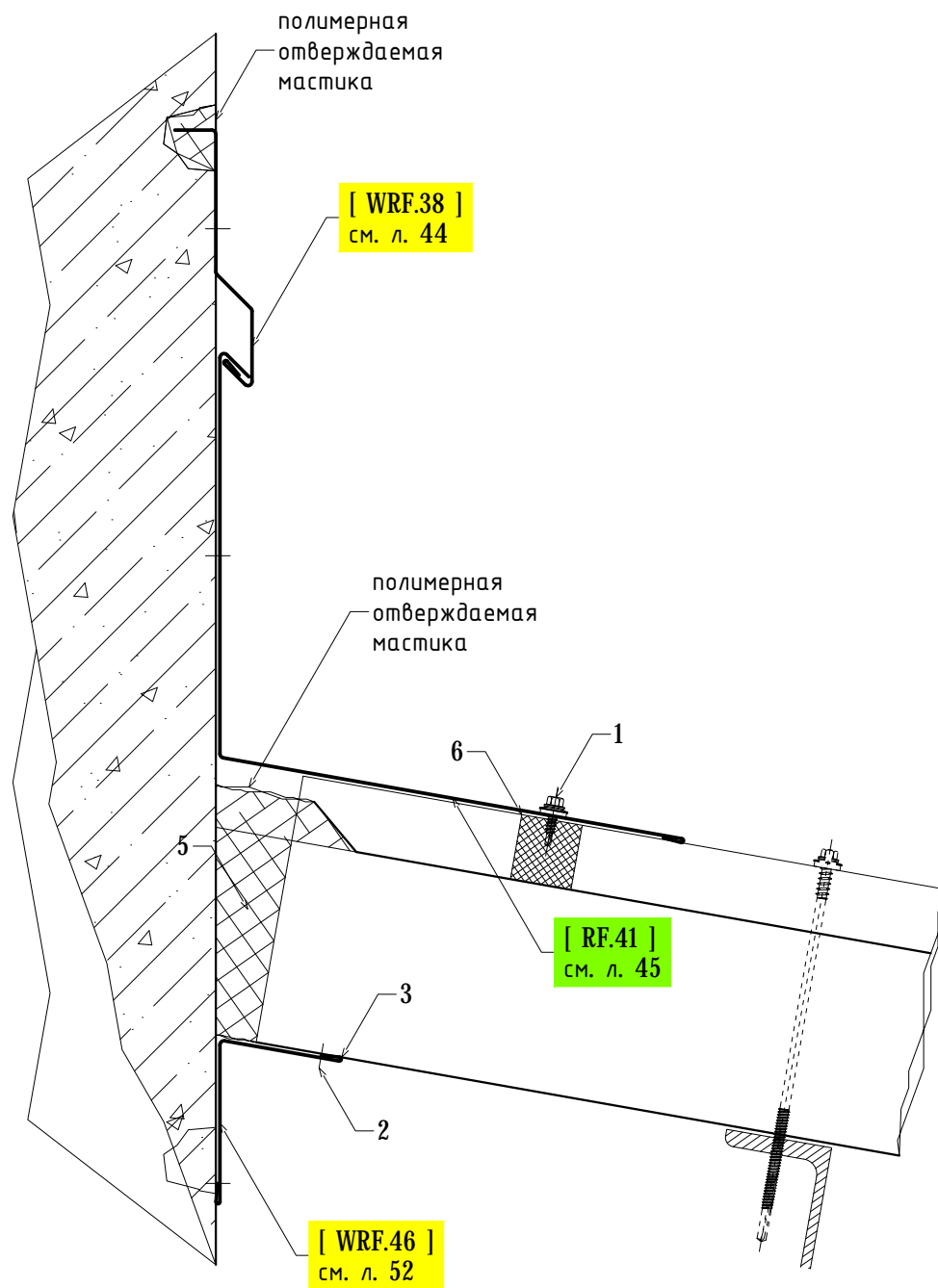
ver 1.0/14



1. Винт самонарезающий «Ejo!» «JT2», или аналог.
2. Заклепка вытяжная 4,8x8мм ОЦ/СТ или саморез 4,9x19мм с прессшайбой.
3. Универсальный силиконовый герметик «Wepest» «U200», 280мл., Или аналог.
4. Уплотнительная лента «ППЭ» 3x30мм.
5. Минеральная вата и/или монтаж «Global Seal» «GS25», 750мл.
6. Уплотнитель «НПЗ2» верхний.

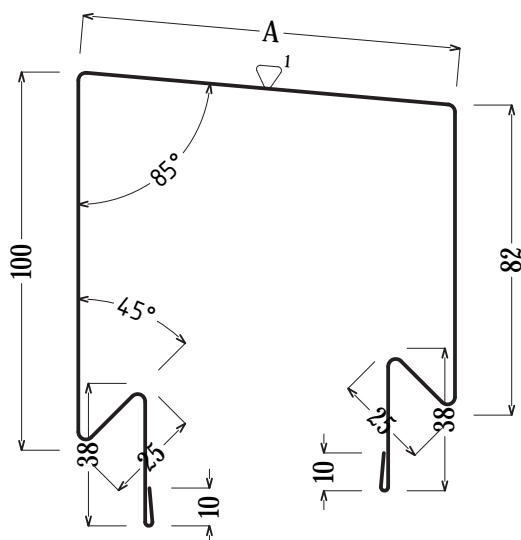
## Узел 7.4 Парапет

ver 1.0/14



1. Винт самонарезающий «Ejo» «JT2», или аналог.
2. Заклепка вытяжная 4,8x8мм ОЦ/СТ или саморез 4,9x19мм с прессшайбой.
3. Универсальный силиконовый герметик «Wepost» «U200», 280мл, Или аналог.
4. Уплотнительная лента «ППЭ» 3x30мм.
5. Минеральная вата и/или монтажна «Global Seal» «GS25», 750мл.
6. Уплотнитель «НПЗ2» верхний.

[ WF.35 ]



$A=S+40$ +подконструкция,мм  
 $S$ —Толщина панели,мм  
 Развертка= $A+328$ ,мм  
 Длина—2,1/2,5/3,1м  
 Вес= $D,м*Ш,м*В,мм*К$   
 $K=7,85$  ГОСТ 14918-80

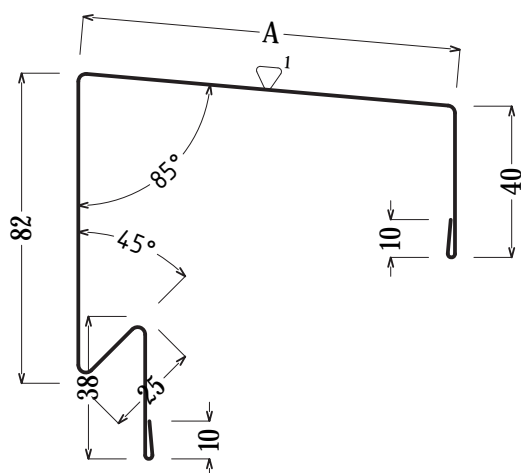
Заказать: Кол-во \_\_\_\_\_ шт,  $A$  \_\_\_\_\_ мм, Цвет<sup>2</sup> \_\_\_\_\_

При подсчете количества деталей, необходимо учитывать запас длины, не менее 5% от общей длины



Форма и/или развертка деталей может быть изменена по требованию заказчика, в процессе устного или письменного согласования

[ WF.36 ]



$A=S+20$ +подконструкция,мм  
 $S$ —Толщина панели,мм  
 Развертка= $A+205$ ,мм  
 Длина—2,1/2,5/3,1м  
 Вес= $D,м*Ш,м*В,мм*К$   
 $K=7,85$  ГОСТ 14918-80

Заказать: Кол-во \_\_\_\_\_ шт,  $A$  \_\_\_\_\_ мм, Цвет<sup>2</sup> \_\_\_\_\_

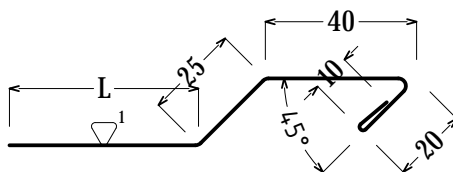
При подсчете количества деталей, необходимо учитывать запас длины, не менее 5% от общей длины

▷—Окрашенная сторона

<sup>1</sup>—Тип покрытия: PE, PU, PVDF

<sup>2</sup>—Цвет покрытия: RAL, PRINTECH

[ WRF.37 ]



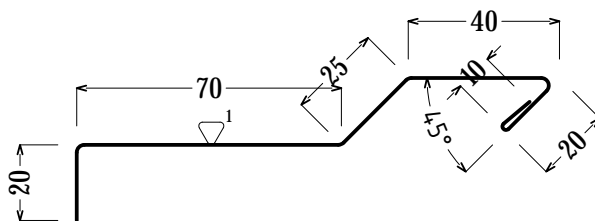
Развертка=L,мм+95мм  
 L-По проекту,мм  
 Длина-2,1/2,5/3,1м  
 Вес=Д,м\*Ш,м\*В,мм\*К  
 К-7,85 ГОСТ 14918-80

Заказать: Кол-во \_\_\_\_\_ шт, Цвет<sup>2</sup> \_\_\_\_\_

При подсчете количества деталей, необходимо учитывать запас длины, не менее 5% от общей длины

! Форма и/или развертка деталей может быть изменена по требованию заказчика, в процессе устного или письменного согласования

[ WRF.38 ]



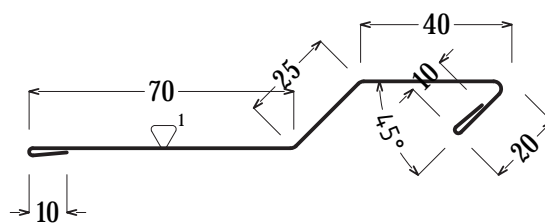
Развертка-185мм  
 Длина-2,1/2,5/3,1м  
 Вес=Д,м\*Ш,м\*В,мм\*К  
 К-7,85 ГОСТ 14918-80

Заказать: Кол-во \_\_\_\_\_ шт, Цвет<sup>2</sup> \_\_\_\_\_

При подсчете количества деталей, необходимо учитывать запас длины, не менее 5% от общей длины

- ▷-Окрашенная сторона
- <sup>1</sup>-Тип покрытия: PE, PU, PVDF
- <sup>2</sup>-Цвет покрытия: RAL, PRNTECH

[ RF.39 ]

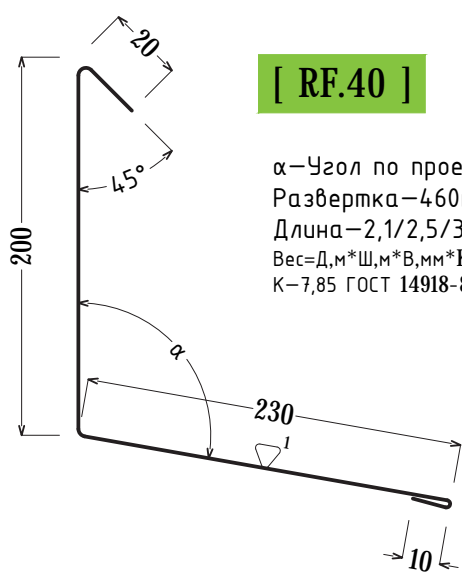


Развертка—175мм  
 Длина—2,1/2,5/3,1м  
 Вес=Д,м\*Ш,м\*В,мм\*К  
 К—7,85 ГОСТ 14918-80

Заказать: Кол-во \_\_\_\_\_ шт, Цвет<sup>2</sup> \_\_\_\_\_  
 При подсчете количества деталей, необходимо  
 учитывать запас длины, не менее 5% от общей длины

⚠ Форма и/или развертка деталей  
 может быть изменена  
 по требованию заказчика, в  
 процессе устного или письменного  
 согласования

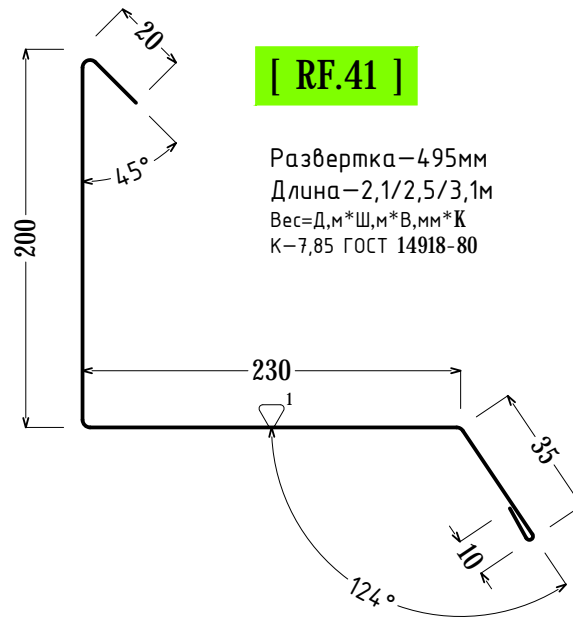
[ RF.40 ]



α—Угол по проекту, °  
 Развертка—460мм  
 Длина—2,1/2,5/3,1м  
 Вес=Д,м\*Ш,м\*В,мм\*К  
 К—7,85 ГОСТ 14918-80

Заказать: Кол-во \_\_\_\_\_ шт, α \_\_\_\_\_ мм, Цвет<sup>2</sup> \_\_\_\_\_  
 При подсчете количества деталей, необходимо  
 учитывать запас длины, не менее 5% от общей длины

- ▷—Окрашенная сторона
- <sup>1</sup>—Тип покрытия: PE, PU, PVDF
- <sup>2</sup>—Цвет покрытия: RAL, PRINTECH



[ RF.41 ]

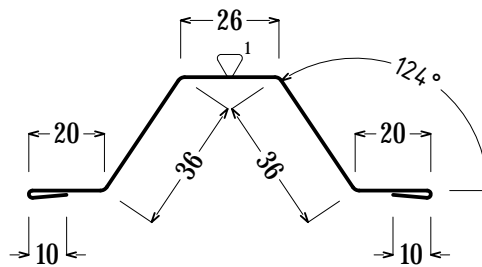
Развертка—495мм  
 Длина—2,1/2,5/3,1м  
 Вес=Д,м\*Ш,м\*В,мм\*К  
 К—7,85 ГОСТ 14918-80

Заказать: Кол-во \_\_\_\_\_ шт, Цвет<sup>2</sup> \_\_\_\_\_  
 При подсчете количества деталей, необходимо  
 учитывать запас длины, не менее 5% от общей длины



Форма и/или развертка деталей  
 может быть изменена  
 по требованию заказчика, в  
 процессе устного или письменного  
 согласования

[ RF.42 ]

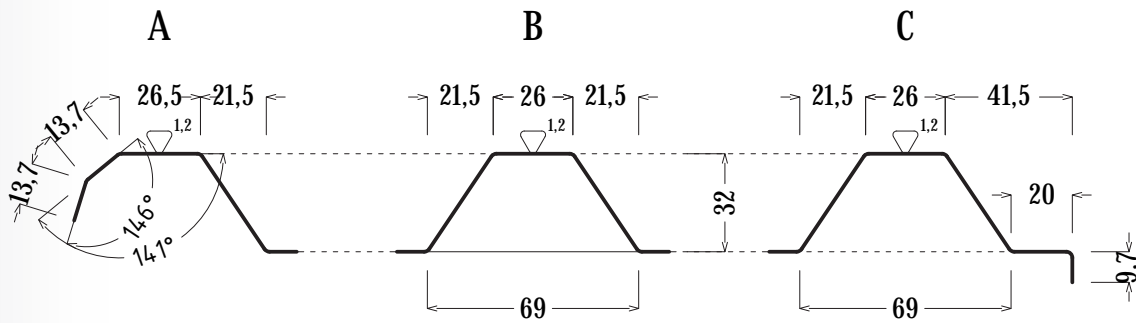
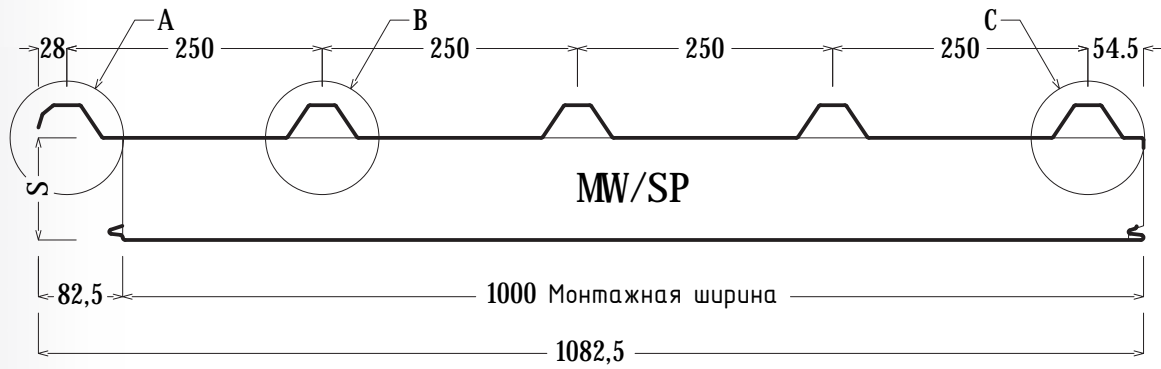


Развертка—158мм  
 Длина—3,1м  
 Вес=Д,м\*Ш,м\*В,мм\*К  
 К—7,85 ГОСТ 14918-80

Заказать: Кол-во \_\_\_\_\_ шт, Цвет<sup>2</sup> \_\_\_\_\_  
 При подсчете количества деталей, необходимо  
 учитывать запас длины, не менее 5% от общей длины

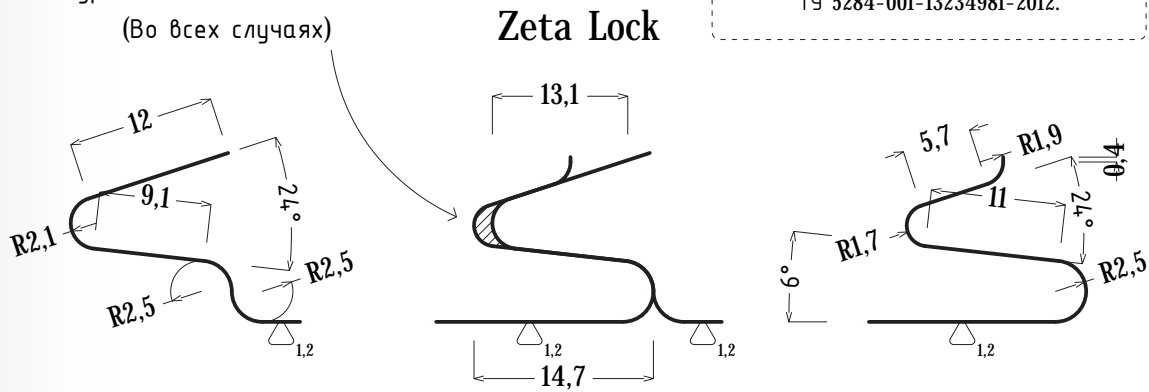
- ▷—Окрашенная сторона
- <sup>1</sup>—Тип покрытия: PE, PU, PVDF
- <sup>2</sup>—Цвет покрытия: RAL, PRINTECH

# Кровельная панель



Бутил-каучуковый шнур «Абрис» С ШЗ, шнур «BAUSEAL» 7x7мм (Во всех случаях)

! Толщина панели «S» принята по толщине утеплителя. Указанные размеры имеют допуски приведенные в ТУ 5284-001-13234981-2012.



MW/SP—Минеральная вата/пенополистирол

▷—Окрашенная сторона

<sup>1</sup>—Тип покрытия: PE, PU, PVDF

<sup>2</sup>—Цвет покрытия: RAL, PRINTECH

<sup>3</sup>—За свес панели принято расстояние от последней точки крепления до края панели

S—Толщина панели, мм

Толщина панели—60,80,100,120,150,200,250мм

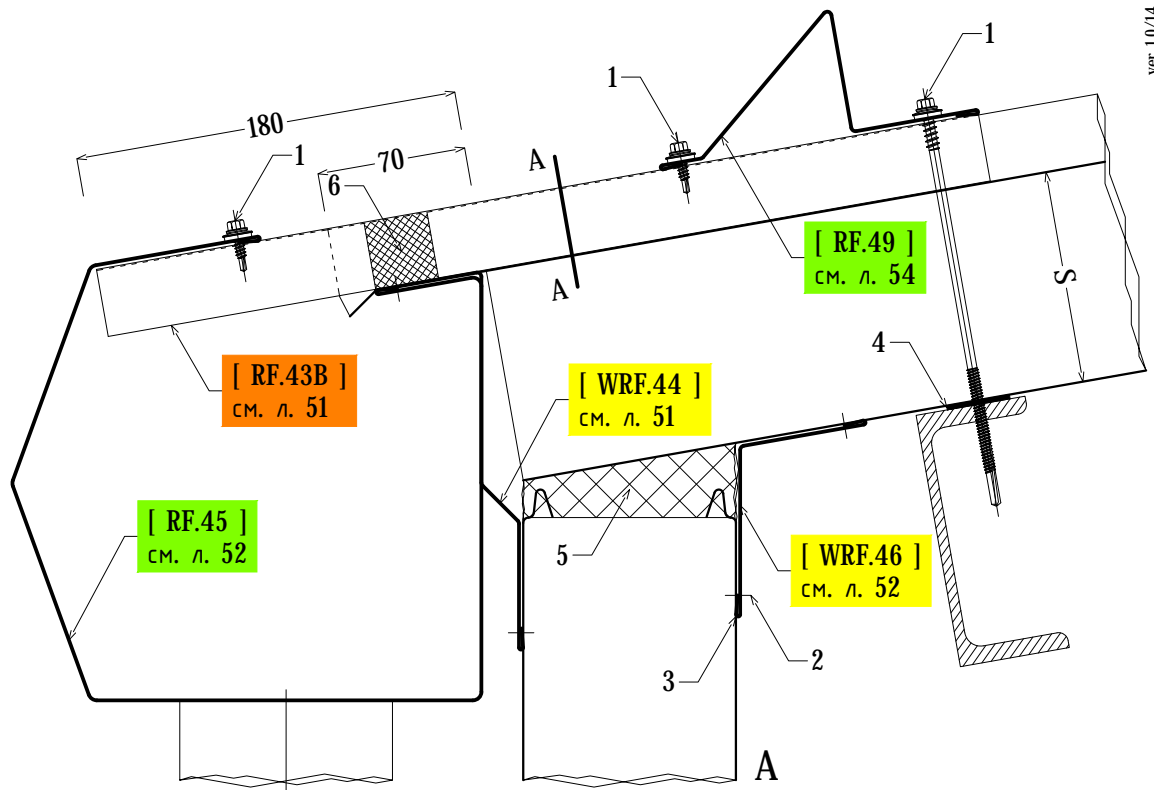
Минимальная длина панели—1600мм

Максимальная длина панели—12600мм

Максимально допустимый свес<sup>3</sup> панели—500мм

## Узел 8.1

Свес кровли, водосточный желоб



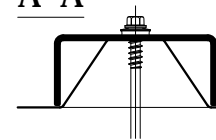
ver 1.0/14

1. Винт самонарезающий «Ejut» «JT2», или аналог.
2. Заклепка вытяжная 4,8x8мм ОЦ/СТ или саморез 4,9x19мм с прессшайбой.
3. Универсальный силиконовый герметик «Wepost» «U200», 280мл., Или аналог.
4. Уплотнительная лента «ППЭ» 3x30мм.
5. Минеральная вата и/или монтажная пена «Global Seal» «GS25», 750мл.
6. Уплотнитель «НП32» нижний.

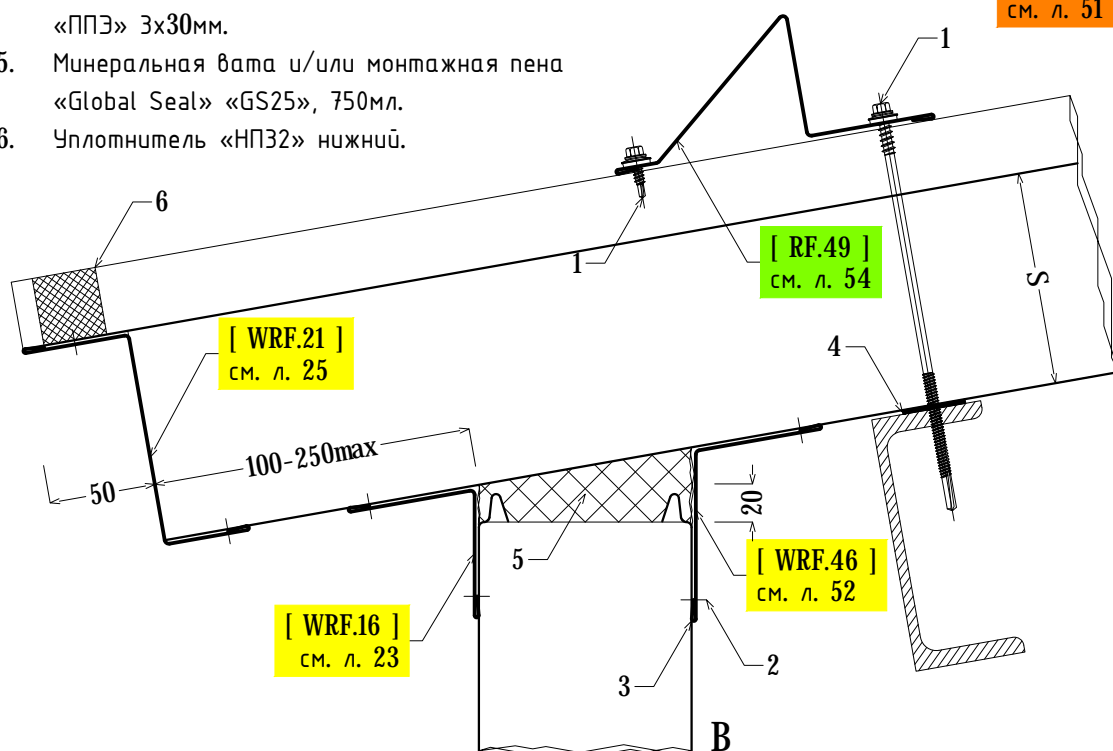


Кронштейн RF.43B и деталь RF.49 рекомендуется крепить к прогону кровли

A-A



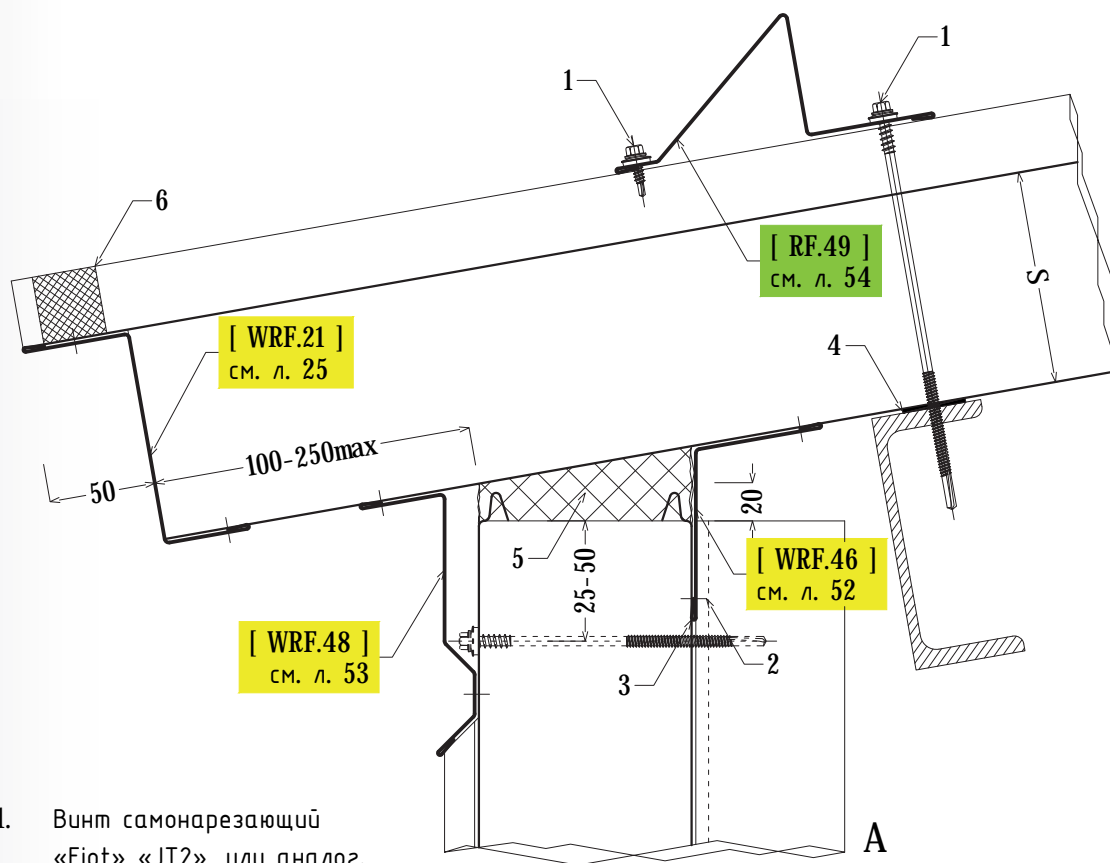
[ RF.43B ]  
см. л. 51



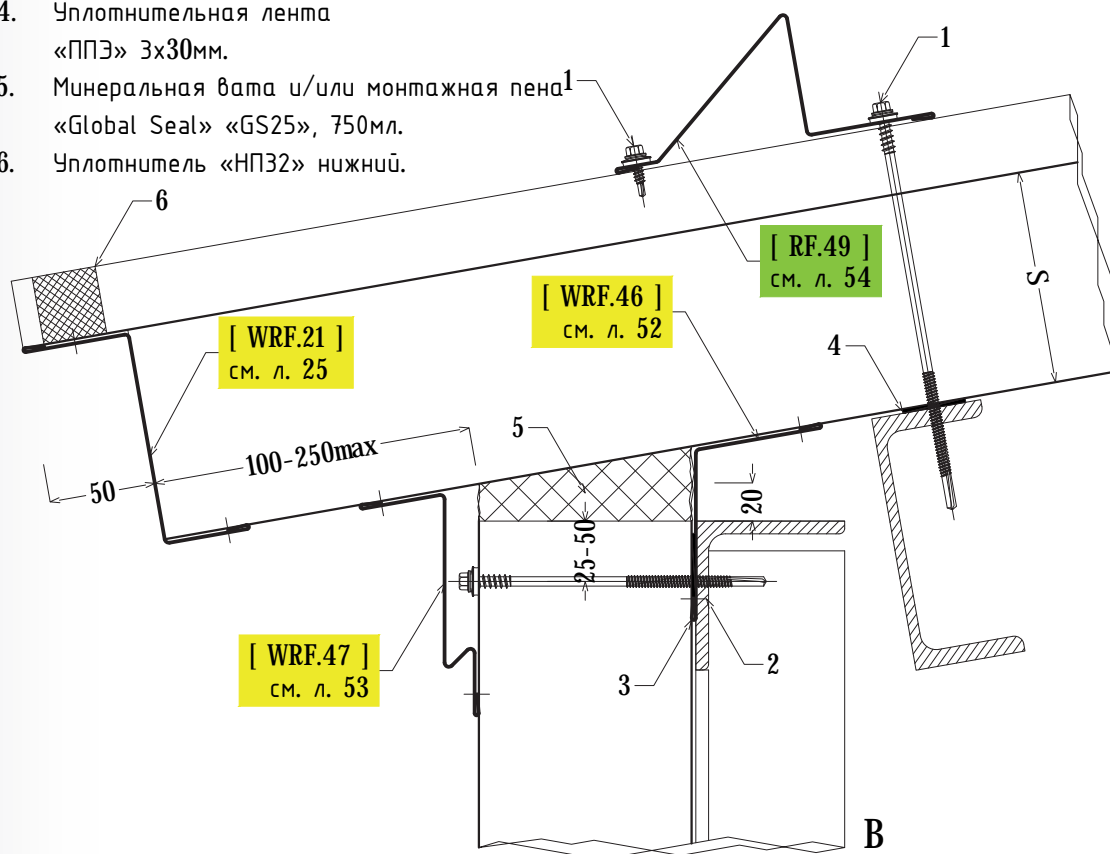
## Узел 8.2

Свес кровли

ver 1.0/14



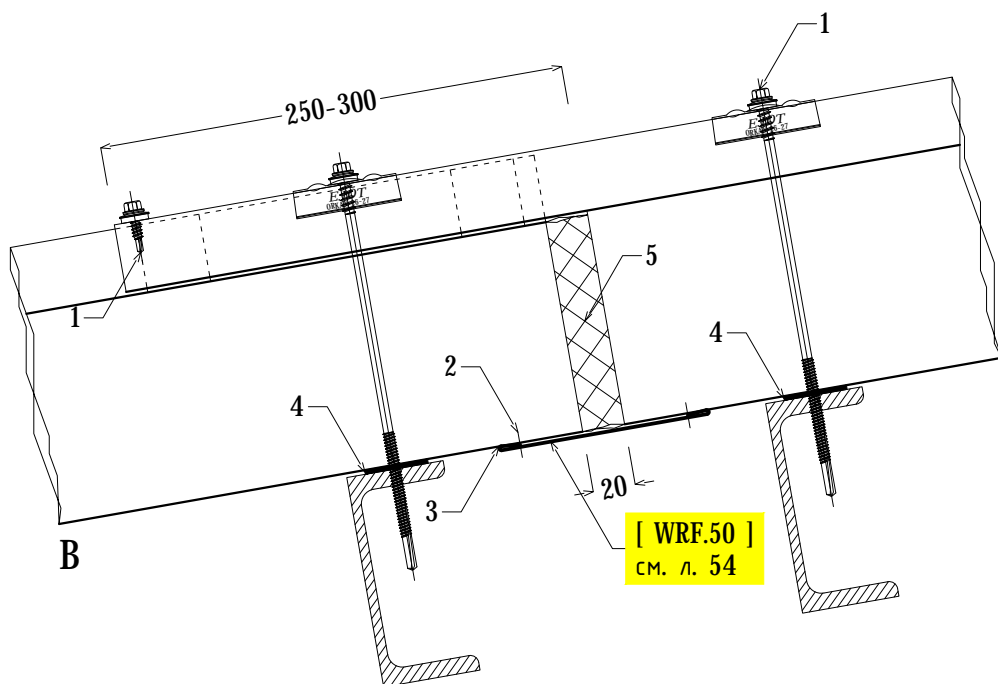
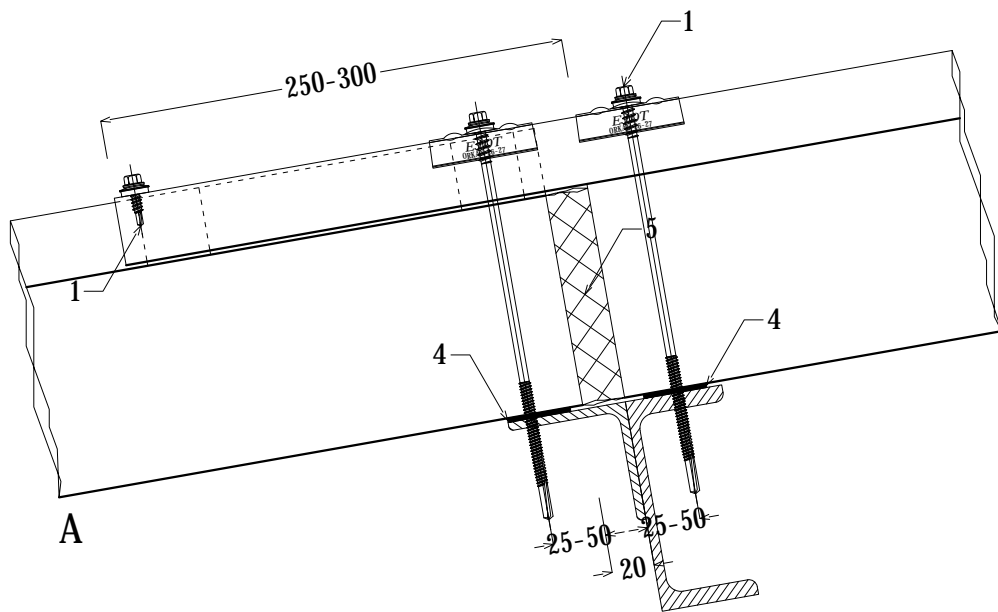
1. Винт самонарезающий «Ejo» «JT2», или аналог.
2. Заклепка вытяжная 4,8х8мм ОЦ/СТ или саморез 4,9х19мм с прессшайбой.
3. Универсальный силиконовый герметик «Werost» «U200», 280мл., Или аналог.
4. Уплотнительная лента «ППЭ» 3х30мм.
5. Минеральная вата и/или монтажная пена «Global Seal» «GS25», 750мл.
6. Уплотнитель «НПЗ2» нижний.



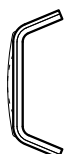
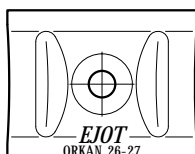
## Узел 8.3

Стык панелей по длине

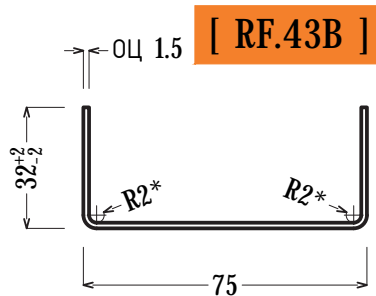
ver 1.0/14



Шайба Eјot Orkan  
трапеция



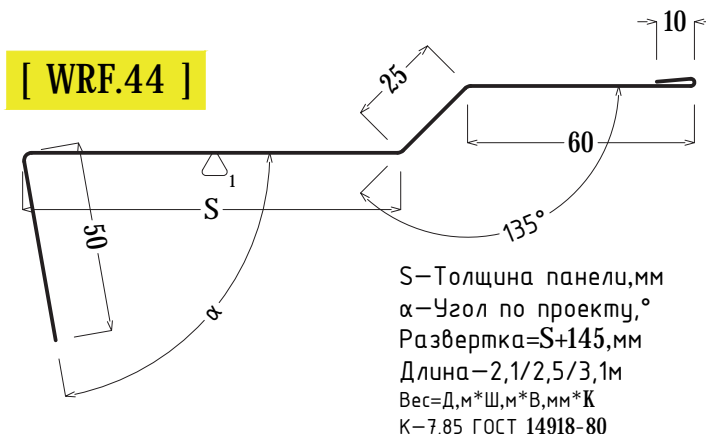
1. Винт самонарезающий «Eјot» «JT2», или аналог.
2. Заклепка вытяжная 4,8х8мм ОЦ/СТ или саморез 4,9х19мм с прессшайбой.
3. Универсальный силиконовый герметик «Wepost» «U200», 280мл., Или аналог.
4. Уплотнительная лента «ППЭ» 3х30мм.
5. Минеральная вата и/или монтажна «Global Seal» «GS25», 750мл.



Развертка—139мм  
 Длина—3,0м  
 Вес=Д,м\*Ш,м\*В,мм\*К  
 К—7,85 ГОСТ 14918-80

Заказать: Кол-во \_\_\_\_\_ шт  
 При подсчете количества деталей, необходимо  
 учитывать запас длины, не менее 5% от общей длины

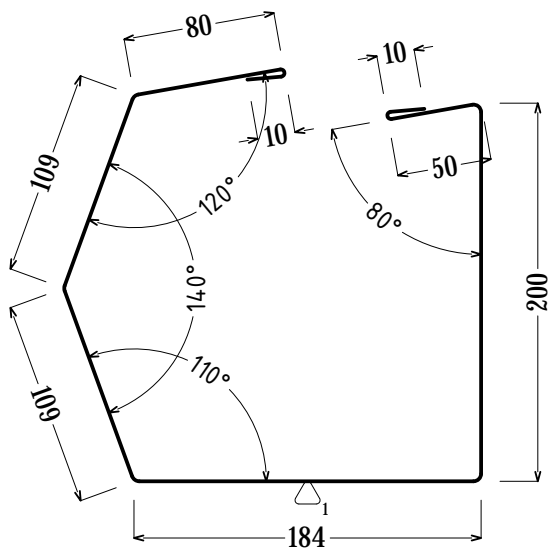
⚠ Форма и/или развертка деталей  
 может быть изменена  
 по требованию заказчика, в  
 процессе устного или письменного  
 согласования



S—Толщина панели,мм  
 α—Угол по проекту,°  
 Развертка=S+145,мм  
 Длина—2,1/2,5/3,1м  
 Вес=Д,м\*Ш,м\*В,мм\*К  
 К—7,85 ГОСТ 14918-80

Заказать: Кол-во \_\_\_\_\_ шт, S \_\_\_\_\_ мм, α \_\_\_\_\_ мм, Цвет<sup>2</sup> \_\_\_\_\_  
 При подсчете количества деталей, необходимо  
 учитывать запас длины, не менее 5% от общей длины

- ▷—Окрашенная сторона
- <sup>1</sup>—Тип покрытия: PE, PU, PVDF
- <sup>2</sup>—Цвет покрытия: RAL, PRINTECH



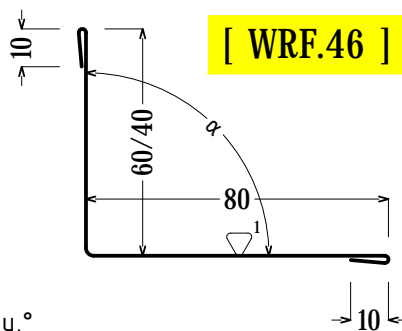
[ RF.45 ]

Развертка – 752 мм  
 Длина – 3,1 м  
 Вес = Д, м \* Ш, м \* В, мм \* К  
 К – 7,85 ГОСТ 14918-80

Заказать: Кол-во \_\_\_\_\_ шт, Цвет<sup>2</sup> \_\_\_\_\_

При подсчете количества деталей, необходимо учитывать запас длины, не менее 5% от общей длины

! Форма и/или развертка деталей может быть изменена по требованию заказчика, в процессе устного или письменного согласования



[ WRF.46 ]

α – Угол по проекту, °  
 Развертка – 160/140 мм  
 Длина – 2,1/2,5/3,1 м  
 Вес = Д, м \* Ш, м \* В, мм \* К  
 К – 7,85 ГОСТ 14918-80

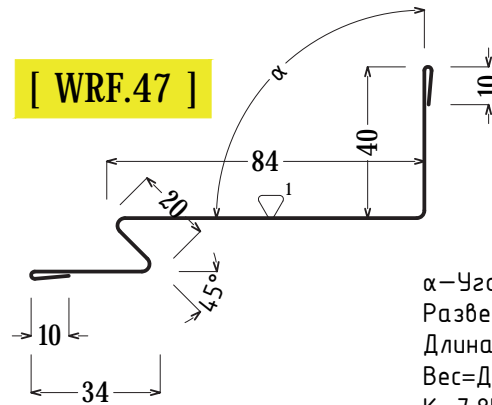
Заказать: Кол-во \_\_\_\_\_ шт, α \_\_\_\_\_ мм, Цвет<sup>2</sup> \_\_\_\_\_

При подсчете количества деталей, необходимо учитывать запас длины, не менее 5% от общей длины

▷ – Окрашенная сторона

<sup>1</sup> – Тип покрытия: PE, PU, PVDF

<sup>2</sup> – Цвет покрытия: RAL, PRINTECH



[ WRF.47 ]

$\alpha$ —Угол по проекту,°  
 Развертка—198мм  
 Длина—2,1/2,5м  
 Вес=Д,м\*Ш,м\*В,мм\*К  
 К—7,85 ГОСТ 14918-80

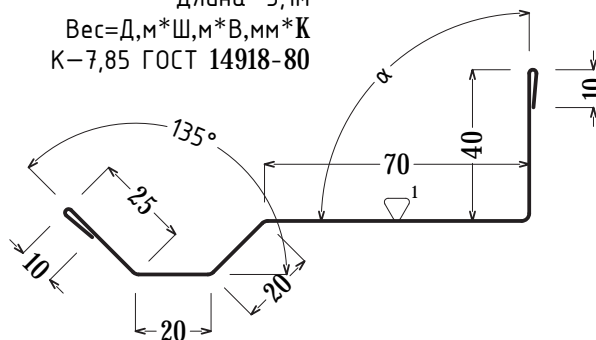
Заказать: Кол-во \_\_\_\_\_ шт,  $\alpha$  \_\_\_\_\_ мм, Цвет<sup>2</sup> \_\_\_\_\_  
 При подсчете количества деталей, необходимо  
 учитывать запас длины, не менее 5% от общей длины



Форма и/или развертка деталей  
 может быть изменена  
 по требованию заказчика, в  
 процессе устного или письменного  
 согласования

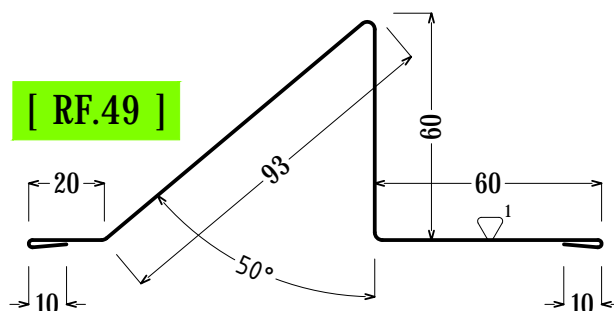
$\alpha$ —Угол по проекту,°  
 Развертка—185мм  
 Длина—3,1м  
 Вес=Д,м\*Ш,м\*В,мм\*К  
 К—7,85 ГОСТ 14918-80

[ WRF.48 ]



Заказать: Кол-во \_\_\_\_\_ шт,  $\alpha$  \_\_\_\_\_ мм, Цвет<sup>2</sup> \_\_\_\_\_  
 При подсчете количества деталей, необходимо  
 учитывать запас длины, не менее 5% от общей длины

- ▷—Окрашенная сторона
- <sup>1</sup>—Тип покрытия: PE, PU, PVDF
- <sup>2</sup>—Цвет покрытия: RAL, PRINTECH

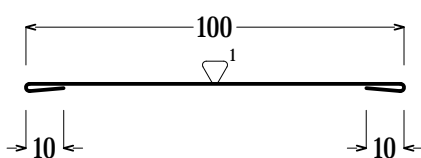


Развертка—253мм  
 Длина—3,1м  
 Вес=Д,м\*Ш,м\*В,мм\*К  
 К—7,85 ГОСТ 14918-80

Заказать: Кол-во \_\_\_\_\_ шт, Цвет<sup>2</sup> \_\_\_\_\_  
 При подсчете количества деталей, необходимо  
 учитывать запас длины, не менее 5% от общей длины

⚠ Форма и/или развертка деталей  
 может быть изменена  
 по требованию заказчика, в  
 процессе устного или письменного  
 согласования

[ WRF.50 ]



Развертка—120мм  
 Длина—3,1м  
 Вес=Д,м\*Ш,м\*В,мм\*К  
 К—7,85 ГОСТ 14918-80

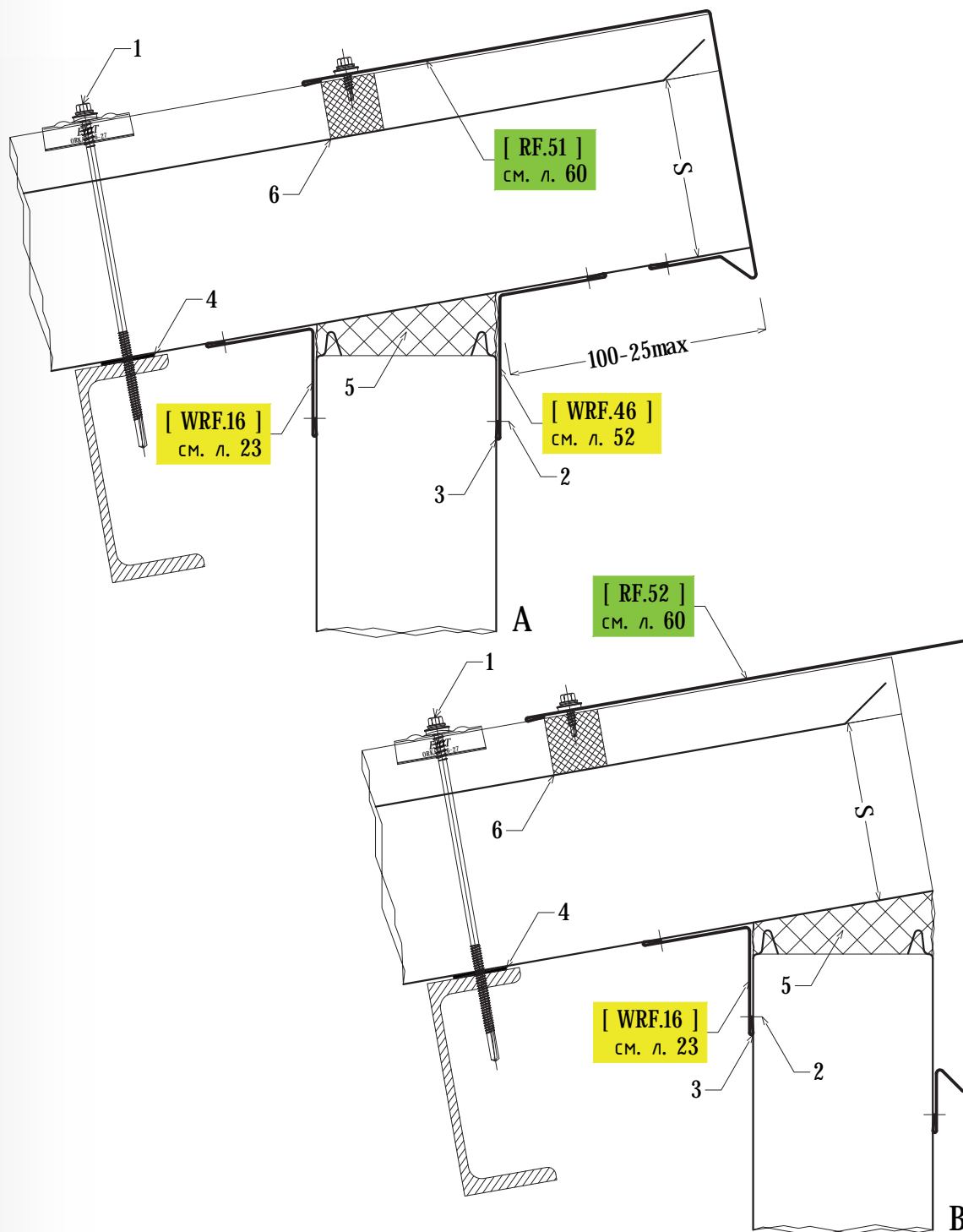
Заказать: Кол-во \_\_\_\_\_ шт, Цвет<sup>2</sup> \_\_\_\_\_  
 При подсчете количества деталей, необходимо  
 учитывать запас длины, не менее 5% от общей длины

- ▷—Окрашенная сторона
- <sup>1</sup>—Тип покрытия: PE, PU, PVDF
- <sup>2</sup>—Цвет покрытия: RAL, PRINTECH

## Узел 9.1

Свес кровли

ver 1.0/14

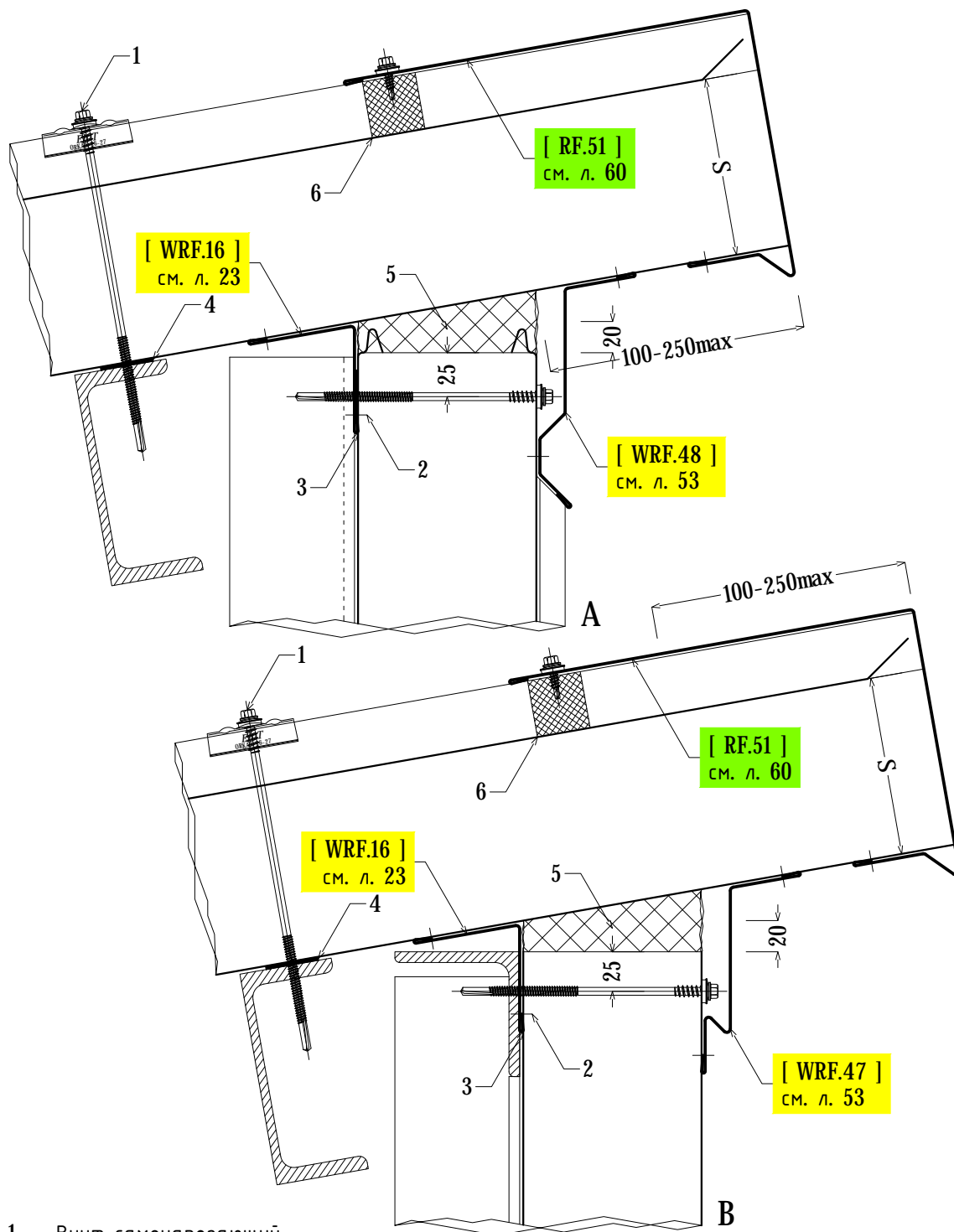


1. Винт самонарезающий «Ејот» «ЈТ2», или аналог.
2. Заклепка вытяжная 4,8х8мм ОЦ/СТ или саморез 4,9х19мм с прессшайбой.
3. Универсальный силиконовый герметик «Вепост» «U200», 280мл, Или аналог.
4. Уплотнительная лента «ППЭ» 3х30мм.
5. Минеральная вата и/или монтажная пена «Global Seal» «GS25», 750мл.
6. Уплотнитель «НПЗ2» верхний.

## Узел 9.2

Свес кровли

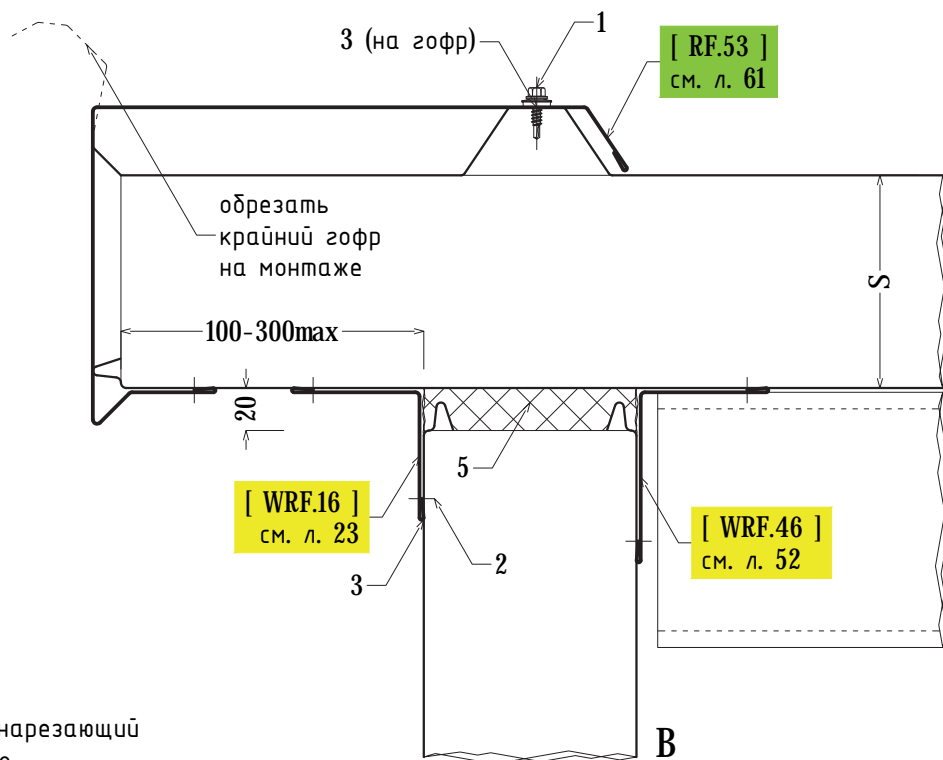
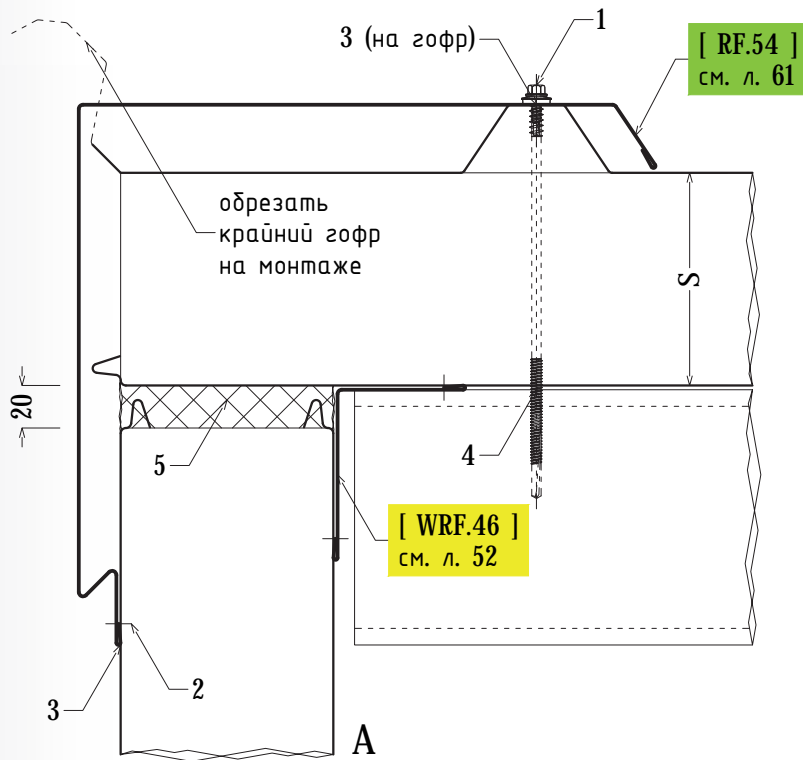
ver 1.0/14



1. Винт самонарезающий «Ејот» «ЈТ2», или аналог.
2. Заклепка вытяжная 4,8х8мм ОЦ/СТ или саморез 4,9х19мм с прессшайбой.
3. Универсальный силиконовый герметик «Вепост» «U200», 280мл., Или аналог.
4. Уплотнительная лента «ППЭ» 3х30мм.
5. Минеральная вата и/или монтажная пена «Global Seal» «GS25», 750мл.
6. Уплотнитель «НПЗ2» верхний.

## Узел 9.3

Свес кровли

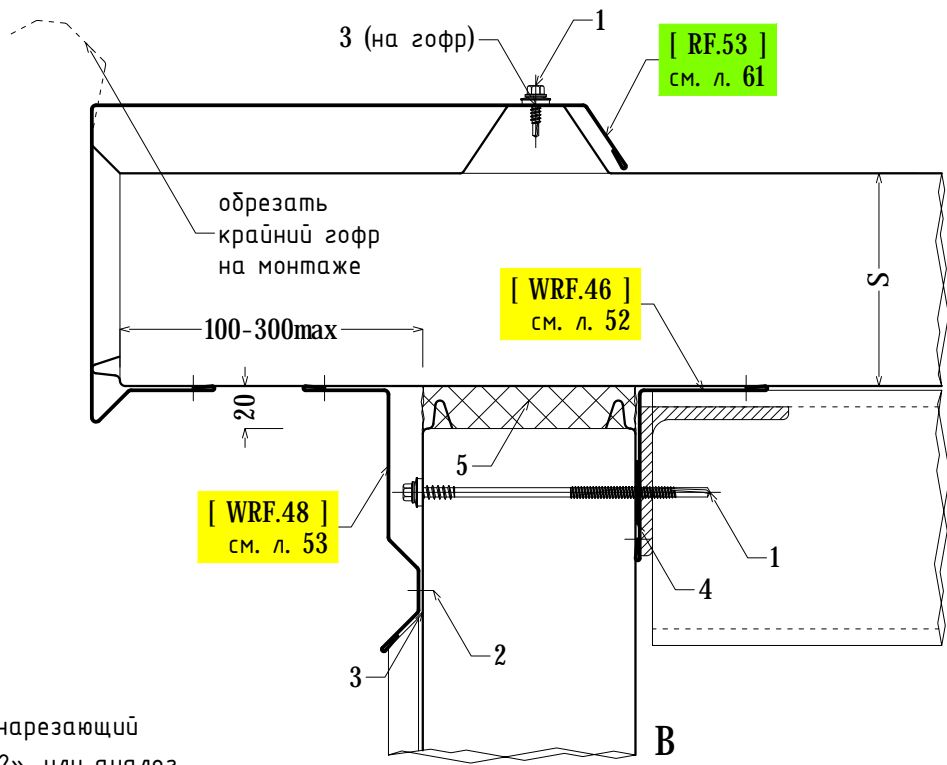
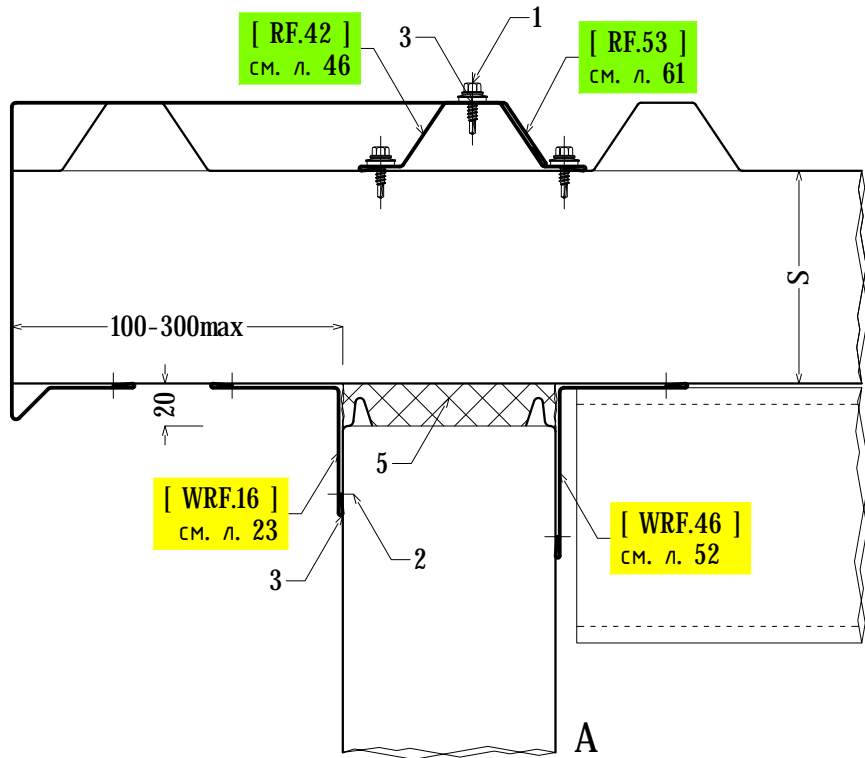


1. Винт самонарезающий «Ejo!» «JT2», или аналог.
2. Заклепка вытяжная 4,8х8мм ОЦ/СТ или саморез 4,9х19мм с прессшайбой.
3. Универсальный силиконовый герметик «Wepost» «U200», 280мл., Или аналог.
4. Уплотнительная лента «ППЭ» 3х30мм.
5. Минеральная вата и/или монтажная пена «Global Seal» «GS25», 750мл.

# Узел 9.4

## Свес кровли

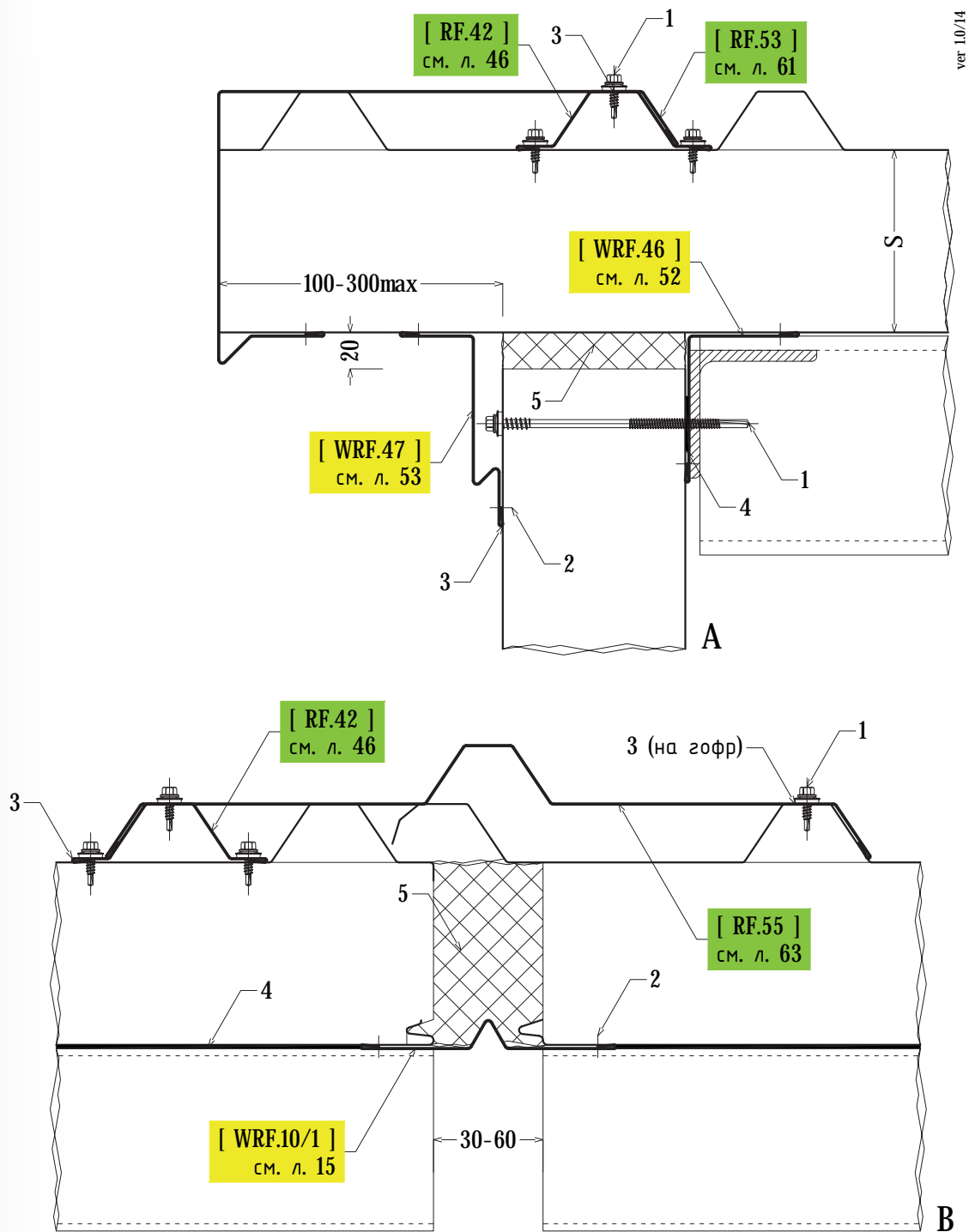
ver 1.0/14



1. Винт самонарезающий «Ejo» «JT2», или аналог.
2. Заклепка вытяжная 4,8х8мм ОЦ/СТ или саморез 4,9х19мм с прессшайбой.
3. Универсальный силиконовый герметик «Wepost» «U200», 280мл., Или аналог.
4. Уплотнительная лента «ППЭ» 3х30мм.
5. Минеральная вата и/или монтажная пена «Global Seal» «GS25», 750мл.

## Узел 9.5

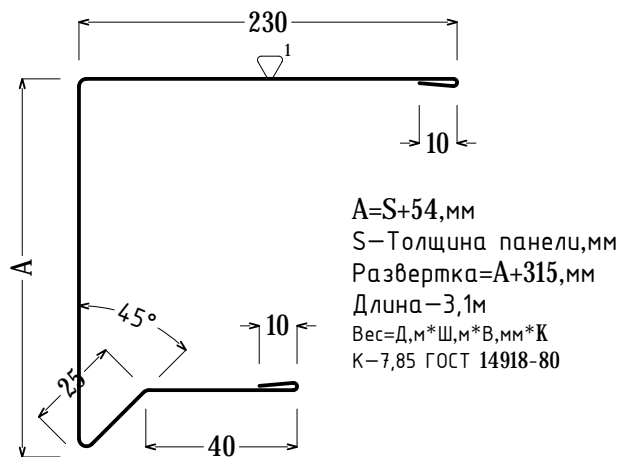
Свес кровли



ver 1.0/14

1. Винт самонарезающий «Ejo!» «JT2», или аналог.
2. Заклепка вытяжная 4,8х8мм ОЦ/СТ или саморез 4,9х19мм с прессшайбой.
3. Универсальный силиконовый герметик «Верост» «U200», 280мл., Или аналог.
4. Уплотнительная лента «ППЭ» 3х30мм.
5. Минеральная вата и/или монтажная пена «Global Seal» «GS25», 750мл.

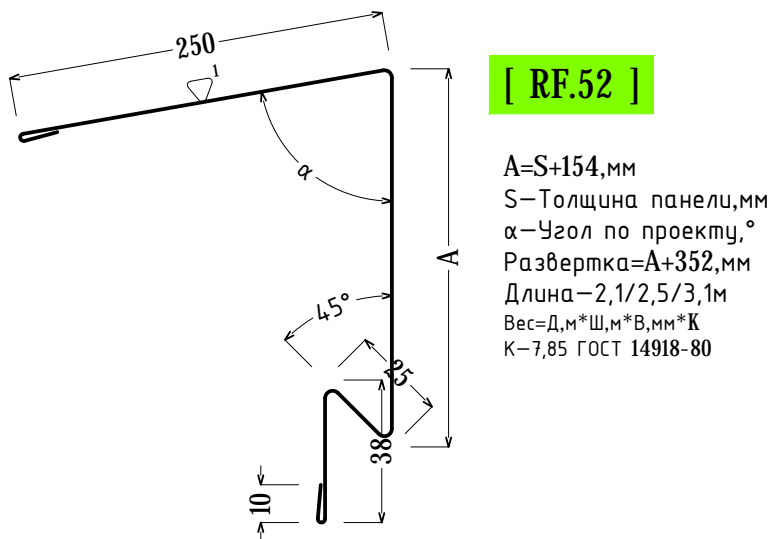
[ RF.51 ]



Заказать: Кол-во \_\_\_\_\_ шт,  $A$  \_\_\_\_\_ мм, Цвет<sup>2</sup> \_\_\_\_\_  
 При подсчете количества деталей, необходимо учитывать запас длины, не менее 5% от общей длины

! Форма и/или развертка деталей может быть изменена по требованию заказчика, в процессе устного или письменного согласования

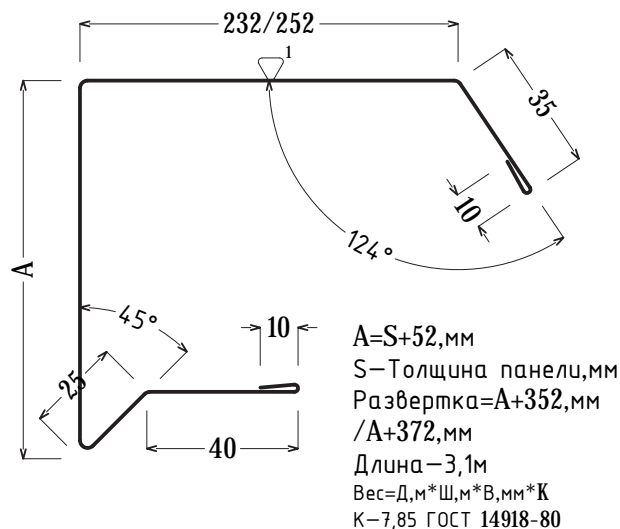
[ RF.52 ]



Заказать: Кол-во \_\_\_\_\_ шт,  $A$  \_\_\_\_\_ мм, Цвет<sup>2</sup> \_\_\_\_\_  
 При подсчете количества деталей, необходимо учитывать запас длины, не менее 5% от общей длины

- ▷ – Окрашенная сторона
- <sup>1</sup> – Тип покрытия: PE, PU, PVDF
- <sup>2</sup> – Цвет покрытия: RAL, PRINTECH

[ RF.53 ]



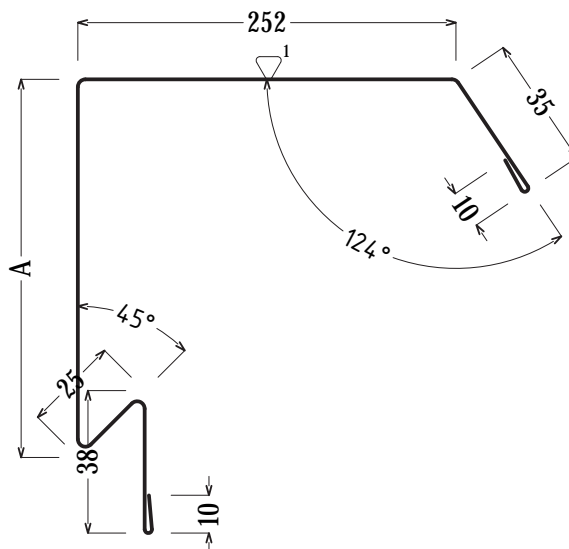
Заказать: Кол-во \_\_\_\_\_ шт,  $A$  \_\_\_\_\_ мм, Цвет<sup>2</sup> \_\_\_\_\_

При подсчете количества деталей, необходимо учитывать запас длины, не менее 5% от общей длины

⚠ Форма и/или развертка деталей может быть изменена по требованию заказчика, в процессе устного или письменного согласования

[ RF.54 ]

$A=S+134, \text{мм}$   
 $S$ —Толщина панели, мм  
 Развертка= $A+370, \text{мм}$   
 Длина—2,1/2,5/3,1м  
 Вес= $Д, \text{м} * Ш, \text{м} * В, \text{мм} * К$   
 $К$ —7,85 ГОСТ 14918-80



Заказать: Кол-во \_\_\_\_\_ шт,  $A$  \_\_\_\_\_ мм, Цвет<sup>2</sup> \_\_\_\_\_

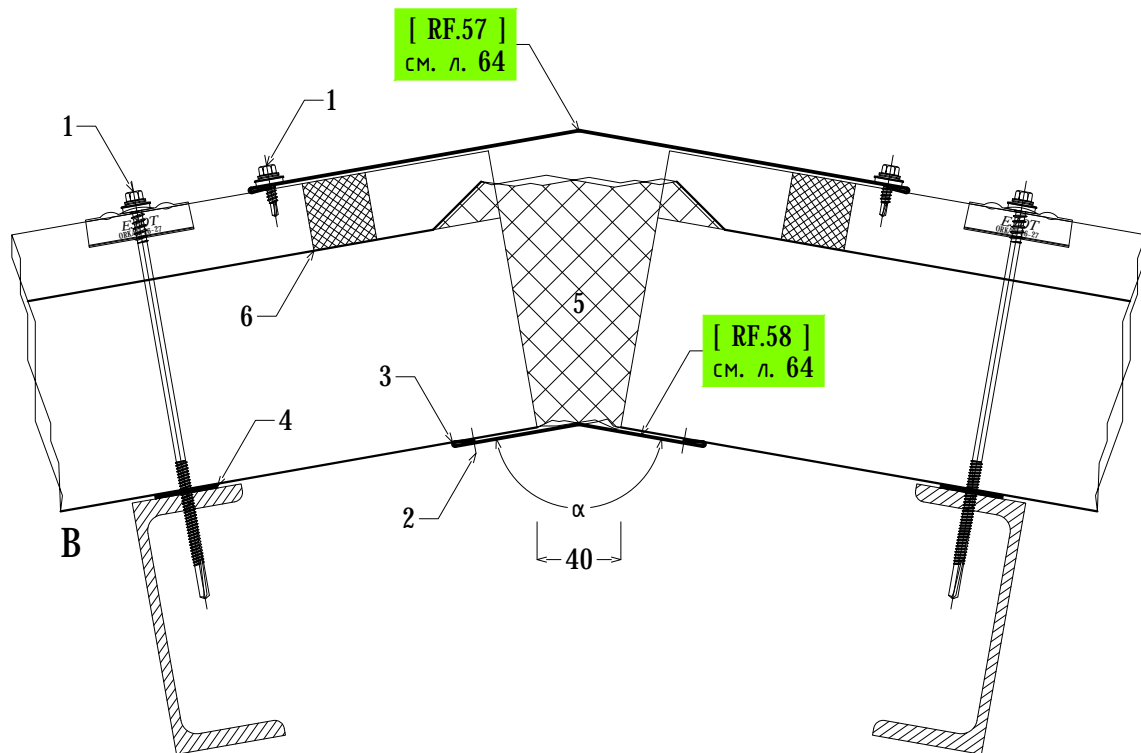
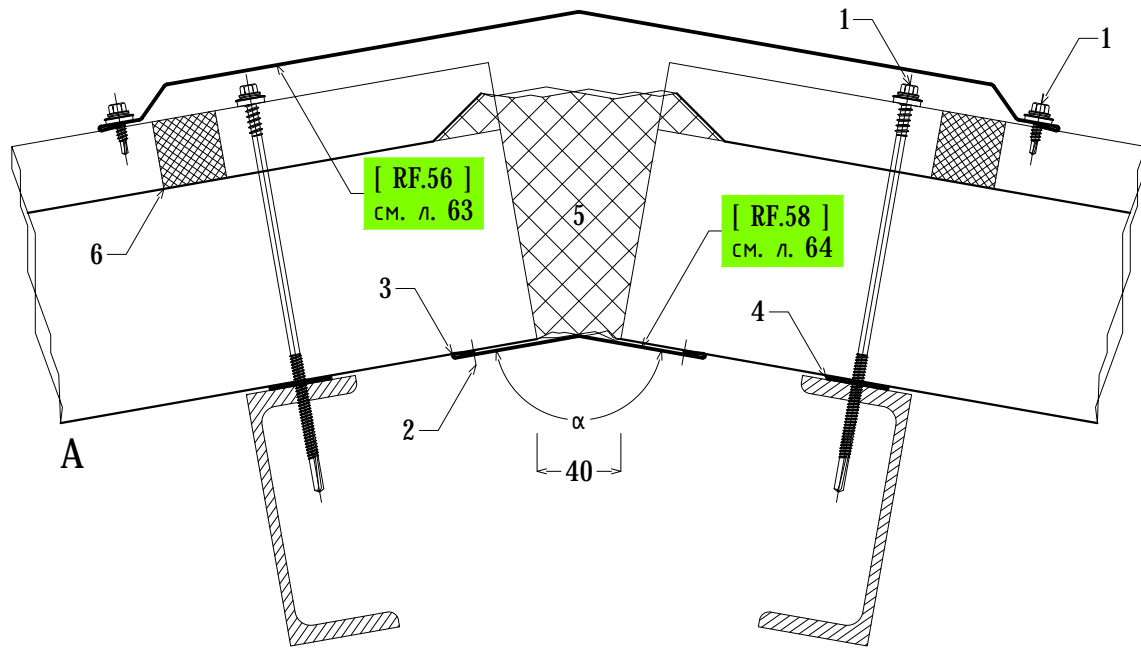
При подсчете количества деталей, необходимо учитывать запас длины, не менее 5% от общей длины

- ▷—Окрашенная сторона
- <sup>1</sup>—Тип покрытия: PE, PU, PVDF
- <sup>2</sup>—Цвет покрытия: RAL, PRINTECH

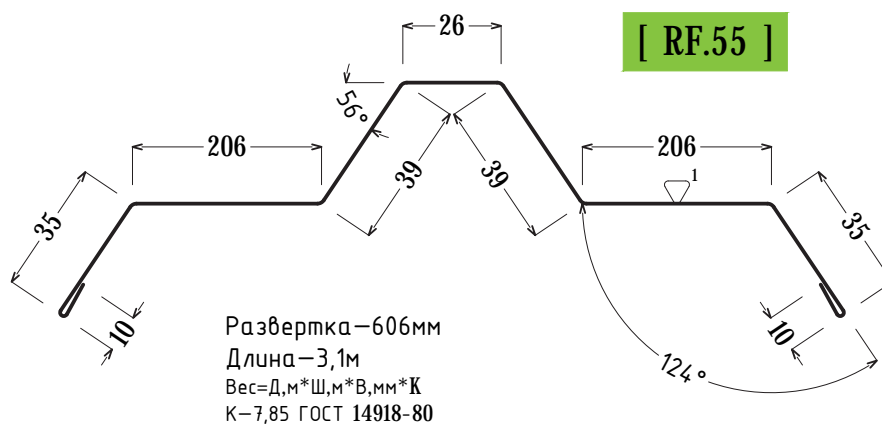
# Узел 10

Конек кровли

ver. 1.0/14

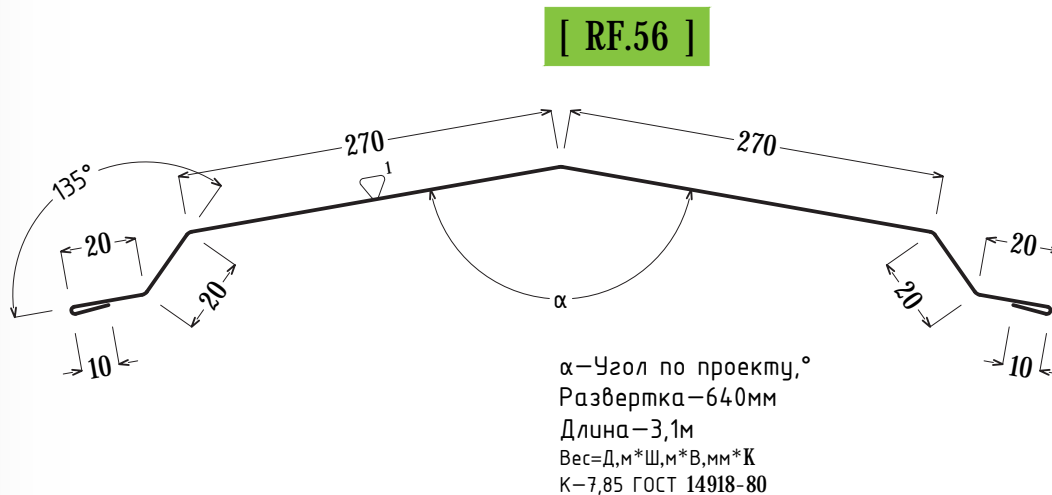


1. Винт самонарезающий «Ејот» «ЈТ2», или аналог.
2. Заклепка вытяжная 4,8х8мм ОЦ/СТ или саморез 4,9х19мм с прессшайбой.
3. Универсальный силиконовый герметик «Вепост» «U200», 280мл., Или аналог.
4. Уплотнительная лента «ППЭ» 3х30мм.
5. Минеральная вата и/или монтажная пена «Global Seal» «GS25», 750мл.
6. Уплотнитель «НПЗ2» верхний.



Заказать: Кол-во \_\_\_\_\_ шт, Цвет<sup>2</sup> \_\_\_\_\_  
 При подсчете количества деталей, необходимо  
 учитывать запас длины, не менее 5% от общей длины

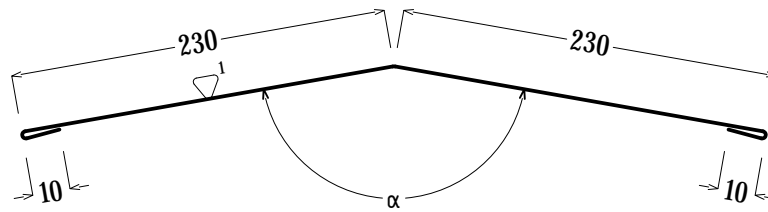
⚠ Форма и/или развертка деталей  
 может быть изменена  
 по требованию заказчика, в  
 процессе устного или письменного  
 согласования



Заказать: Кол-во \_\_\_\_\_ шт, α \_\_\_\_\_ мм, Цвет<sup>2</sup> \_\_\_\_\_  
 При подсчете количества деталей, необходимо  
 учитывать запас длины, не менее 5% от общей длины

- ▷—Окрашенная сторона
- <sup>1</sup>—Тип покрытия: PE, PU, PVDF
- <sup>2</sup>—Цвет покрытия: RAL, PRINTECH

[ RF.57 ]



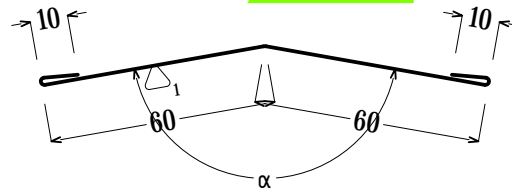
α—Угол по проекту, °  
 Развертка—480мм  
 Длина—3,1м  
 Вес=Д,м\*Ш,м\*В,мм\*К  
 К—7,85 ГОСТ 14918-80

Заказать: Кол-во \_\_\_\_\_ шт, α \_\_\_\_\_ мм, Цвет<sup>2</sup> \_\_\_\_\_  
 При подсчете количества деталей, необходимо  
 учитывать запас длины, не менее 5% от общей длины



Форма и/или развертка деталей  
 может быть изменена  
 по требованию заказчика, в  
 процессе устного или письменного  
 согласования

[ RF.58 ]



α—Угол по проекту, °  
 Развертка—140мм  
 Длина—3,1м  
 Вес=Д,м\*Ш,м\*В,мм\*К  
 К—7,85 ГОСТ 14918-80

Заказать: Кол-во \_\_\_\_\_ шт, α \_\_\_\_\_ мм, Цвет<sup>2</sup> \_\_\_\_\_  
 При подсчете количества деталей, необходимо  
 учитывать запас длины, не менее 5% от общей длины

▷—Окрашенная сторона

<sup>1</sup>—Тип покрытия: PE, PU, PVDF

<sup>2</sup>—Цвет покрытия: RAL, PRINTECH

# Рекомендации по хранению, транспортировке и монтажу

## 6

Таким образом, минеральная вата — это материал обладающий всеми необходимыми свойствами для обеспечения надежной и эффективной теплоизоляции зданий и сооружений в числе которых:

- Инструкции по монтажу и техническая документация по установке сэндвич панелей и доборных элементов.
- Транспортирование.
- Производство работ.
- Складирование и хранение.
- Общие инструкции по монтажу.
- Монтаж стеновых панелей.

6.1. Инструкция по хранению и монтажу стеновых сэндвич-панелей компании ООО «ТД Европанель» (FACHMANN™).

Данная инструкция разработана применительно к трехслойным металлическим панелям FACHMANN™ со внутренним слоем утеплителя из плит минераловатных с классом горючести НГ, предназначенных для применения в качестве наружных и внутренних стеновых панелей при строительстве производственных и жилых зданий, а также сооружений социального назначения (далее панели).

6.2. Типы и размеры сэндвич-панелей.

6.2.1. Сэндвич-панели — легкие бескаркасные трехслойные панели, состоящие из двух внешних стальных профилированных листов и слоя утеплителя из экспандированного пенополистирола или базальтовой минераловатной плиты на синтетическом связующем.

Табл. 1. Размеры панелей производства FACHMANN™

№ п/п	Наименование панелей	Тип длина, мм	Ширина монтажная, мм	Толщина, мм
1	Панель стеновая MW, SP	1600-13000	1000, 1185, 1190	40, 50, 60, 75, 80, 100, 120, 125, 140, 150, 160, 175, 200, 225, 250, 300
2	Панель стеновая MW, SP	1000-7600	1185	50, 60, 75, 80, 100, 120, 125, 150, 160, 175, 200, 225, 250
3	Панель кровельная MW, SP	1600-13000	1000	60, 80, 100, 120, 140, 150, 160, 180, 200, 250

6.2.2. По типу изоляционного материала панели делятся на марки MW и SP.

6.2.3. Размеры изготавливаемых панелей указаны в таблице. Требуемая длина устанавливается Заказчиком в указанных пределах.

6.3. Производство работ.

6.3.1. Работы по погрузке-выгрузке осуществлять исключительно меха-

низированным способом! При осуществлении разгрузки сбрасывание и волочение панелей запрещается.

6.3.2. Недопустимы удары по панелям при монтаже, установке крепежных элементов, выполнении стыков и примыканий.

6.3.3. Крепление панелей к несущим конструкциям, выполнение стыков и примыканий необходимо выполнять в

соответствии с рабочей конструкторской документацией (проектом). На время монтажа торцевую часть сэндвич-панелей необходимо закрывать любым гидроизоляционным материалом.

**6.3.4.** Резка панелей при монтаже осуществляется электролобзиком. Запрещается применение углошлифовальных машинок и газопламенных резаков и прочего инструмента вызывающего местный нагрев кромок облицовочных слоев панелей.

**6.3.5.** Сверление отверстий под крепеж в панелях осуществляется электроинструментом, рекомендуемым производителями крепежных систем.

**6.3.6.** Ни при каких условиях не допускается хождение производственного персонала по панелям.

**6.3.7.** Панели не являются несущими конструкциями. Поэтому запрещается крепить к панелям любое инженерное и технологическое оборудование, а также лестницы, внутренние перегородки и иные архитектурные элементы.

**6.3.8.** Поверхность панелей следует очищать от загрязнений и пыли с помощью сжатого воздуха или моющих средств, не вызывающих повреждений защитных покрытий металла. Применение песка, щелочей, кислот — недопустимо.

**6.3.9.** При выявлении механических повреждений поверхности панелей на строительной площадке вызывается представитель компании.

#### **6.4. Транспортирование.**

**6.4.1.** Осуществлять транспортировку панелей допускается любым видом транспорта при условии соблюдения правил перевозки грузов, существующих для выбранного типа транспорта.

**6.4.2.** Сэндвич-панели поставляются в полной заводской готовности подготовленными для транспортировки и хранения. По спецификации, предварительно согласованной с заказчиком, панели формируют в транспортные

пакеты на поддонах высотой до 1,5 м и массой до 3 т.

**6.4.3.** Для перевозки сэндвич-панелей необходимо применять грузовой автотранспорт с кузовом без бортов в виде ровной открытой платформы с проушинами для крепления, шириной не менее 2,55 м и длиной не менее длины перевозимых панелей. Транспортные пакеты укладываются в 2 ряда. Для фиксирования панелей при перевозке применять специальные текстильные ленты.

**6.4.4.** В ходе транспортировки водитель должен периодически проверять стабильность груза и плотность связки. Если связки ненатянутые, то их необходимо затянуть. С целью предотвращения повреждений, в ходе разгрузки учитывать требования настоящей инструкции и упаковочного листа, прилагаемого к каждому пакету.

**6.4.5.** Разгрузку транспортных пакетов с панелями осуществлять краном грузоподъемностью не менее 3 т при помощи специальной траверсы с закрепляемыми на ней грузовыми стропами (текстильными лентами) на расстоянии макс. 2,5 м. Свес краев пакета не менее 0,5 м, не более 1,25 м. При поднятии обращать внимание на центр тяжести пакета, который должен быть совмещен с центром траверсы (см. схемы строповки). Всегда перемещать только один пакет!

**6.4.6.** При транспортировании в железнодорожных полувагонах транспортные пакеты с панелями закрепить от осевых и поперечных смещений согласно «Техническим условиям размещения и крепления грузов на открытом подвижном составе». Размеры и конструкция контейнеров при этом зависят от типа и размеров панелей и индивидуальны для каждого заказа.

#### **6.5. Складирование и хранение.**

**6.5.1.** Хранение сэндвич-панелей необходимо осуществлять в заводской упаковке на складских площадях которые обеспечивают защиту от воздействия окружающей среды, а именно прямых солнечных лучей и осадков, причем вы-

# Рекомендации по хранению, транспортировке и монтажу.

сота штабеля панелей должна быть не более 1,5 м.

6.5.2. В зоне монтажа, непосредственно перед проведением монтажных работ допустимо непродолжительное хранение панелей при соблюдении следующих условий: наличие покрытия панелей слоем картона, препятствующего попаданию прямых солнечных лучей, при условии соблюдения целостности заводской упаковки. Не рекомендуется хранить панели более 1 месяца.

6.5.3. Несоблюдение условий хранения п. 6.5.2. может привести к невозможности снятия защитной пленки с поверхности сэндвич-панели.

6.5.4. Площадки для хранения сэндвич-панелей должны удовлетворять следующим требованиям:

- горизонтальный уклон не более 3 градусов.
- значение отклонения плоскости должно быть менее или равно 0,5 см.

6.5.5. Защитную пленку с поверхности сэндвич-панели необходимо снять не позднее десяти дней с момента монтажа каждой отдельной сэндвич-панели.

## 6.6. Общие инструкции по монтажу.

6.6.1. Все монтажные работы по креплению панелей к металлокаркасу или иным несущим конструкциям вести строго по проектным решениям, в которых должны быть учтены строительные и теплотехнические нормы и правила применительно к сэндвич-панелям.

6.6.2. Для крепления панелей к несущим металлическим конструкциям применять самосверлящие шурупы (саморезы) из нержавеющей или углеродистой стали с уплотнительными шайбами (EPDM). Особое внимание необходимо уделить:

- Усилию затягивания винтов. Они должны быть затянуты не слишком сильно и не слишком слабо. Правильное крепление показано на рисунке. Необходимое усилие затягивания обеспечивается применением специального электроинструмента.

- Скорость вращения электроинструмента должна соответствовать рекомендациям производителя крепежа.

6.6.3. Монтажная пленка, нанесенная на панели, обеспечивает защиту сэндвич-панели при перевозке и производстве монтажных работ.

6.6.4. Удаление защитной пленки:

- перед монтажом с замковой части панелей,
- с наружной стороны панели после монтажа панелей,
- с внутренней стороны панели на усмотрение производителя работ в соответствии с

6.6.5. Не допускается чрезмерный нагрев металла при производстве работ по вырезу технологических отверстий (окна, двери, воздухопроводы, технологические трубопроводы). Для этих целей необходимо применять специальный инструмент, такой как электролобзик.



6.6.6. Для монтажа панелей применяются специальные винтовые захваты. При монтаже панелей, с целью недопущения повреждения их поверхности необходимо применять инструмент со специальными губками изолированными эластичным материалом, например резиной.

Небольшие по размерам панели не запрещается монтировать вручную.

## **6.7. Монтаж стеновых панелей.**

**6.7.1.** Наиболее распространенной конструкцией цоколей при строительстве современных зданий является трехслойная железобетонная панель с теплоизоляцией. Реже представлены цоколи из кирпича, бетонных камней и т.п. с обязательным включением в него слоя теплоизоляции. По расположению фасадные панели монтируют горизонтально или вертикально (с горизонтальной или вертикальной раскладкой). Несущие конструкции разрабатывают по одно-, реже двух-пролетной схеме.

**6.7.2.** Крепить панели нужно к колоннам или к стойкам фахверка при горизонтальной раскладке, к цоколю или стальным прогонам при вертикальной раскладке. Во избежание возникновения в процессе эксплуатации здания промерзаний или «мостиков холода» зазоры между торцами панелей или торцом и цоколем уплотнить минеральной ватой. Для защиты от влаги использовать нащельники из оцинкованного стального листа толщиной 0,5–0,55 мм с полимерным покрытием. В проектных решениях необходимо предусмотреть все необходимые фасонные элементы, геометрию которых согласовать с техотделом компании ООО «ТД Европанель». Возможно изготовление фасонных элементов длиной до 4400 мм и разверткой до 1250 мм. Для уплотнения нащельников и различных фасонных элементов применяют самоклеящуюся уплотнительную ленту или силиконовый герметик. Крепление фасонных элементов к обшивкам панелей возможно комбинированными заклёпками или самосверлящими шурупами.

**6.7.3.** Снижение возможного воздухопроницания стены при опирании на несущие конструкции достигается при укладывании торцов панелей на полосы кремнеорганического герметика.

**6.7.4.** При строительстве зданий из сэндвич-панелей применяют пластмассовые, деревянные или металлические окна и двери. Большие двери крепить к установленному у внутренней поверхности стены металлическому каркасу. Небольшие двери и окна, в том числе врезанные в поле стандартной панели, устанавливают на подкрепляющие скобы. Для надежного соединения внутренней и наружной обшивок и организации более жесткого крепления скобы крепить по кромке панели на самосверлящих шурупах с шагом 500 мм.

**6.7.5.** Монтаж перегородок вести с вертикальной или горизонтальной раскладкой панелей. Вертикальная раскладка является оптимальной при высоте помещений до 3м. Панели перегородок крепить к перекрытию таким образом, чтобы исключить передачу нагрузки от перекрытия к перегородке при его прогибе.

**6.7.6.** При механизированном способе монтажа сэндвич-панелей учитывать недопустимость превышения расстояния между захватами над расстоянием между прогонами несущей металлоконструкции. В то же время, из соображений устойчивости при подъеме и перемещении панели расстояние между захватами должно быть не более 2,5 м и свес концов панели от 0,4 до 0,5 м.

**6.7.7.** Монтаж панелей начинать с крайней оси фасада.

**6.7.8.** Перед началом монтажа убедиться в полном соответствии монтажа элементов каркаса проектным решениям, для выполнения качественного монтажа сэндвичпанелей. В случае выявления отклонений от проектных размеров возможна корректировка посредством резки первой и последней панелей.

## **6.8. Монтаж кровельных панелей.**

**6.8.1.** Несущие конструкции кровли, расстояние между фермами, прогонами, балками, а также уклон кровли

## Рекомендации по хранению, транспортировке и монтажу.

должны соответствовать проектным требованиям, причем минимальная ширина полки прогона, на которую крепится кровельная панель, должна быть не менее 40 мм для центральных, и не менее 60 мм для крайних прогонов.

6.8.2. Уклон кровли должен составлять не менее 5%.

6.8.3. Для максимального уплотнения установить уплотняющую самоклеящуюся ленту в места опоры панелей на несущих конструкциях. Толщина ленты должна быть 3 - 6 мм и ширина не менее 20 мм.

6.8.4. Расстроповка панели осуществляется только после крепления панели к опорной конструкции при помощи саморезов.

6.8.5. Монтаж панелей в рядах должен начинаться со свеса к коньку, выравнивание панелей следует производить по свесу кровли.

6.8.6. Для правильной установки торцевого нащельника не забывать обрезать гофр верхней обечайки первой панели заподлицо с утеплителем.

6.8.7. Отдельные ряды кровельных панелей перекрываются в продольном направлении на 150 - 300 мм в зависимости от величины уклона кровли.

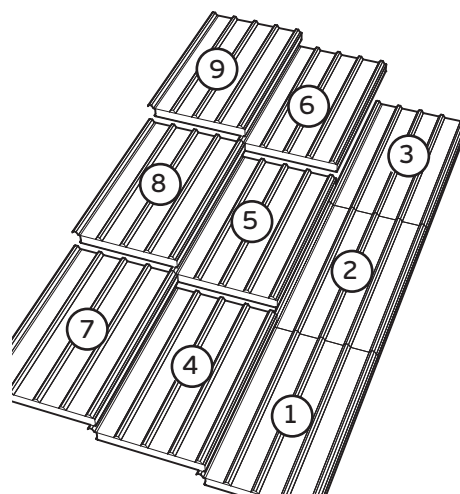
6.8.8. Для обеспечения точного плотного примыкания, панели следующих за первым рядов требуют соответствующей подготовки, которая заключается в следующем. Отрезать лист нижней обечайки панели на величину стыка, затем тщательно выбрать утеплитель в завершении удалить все остатки клея с внутренней поверхности металлической обечайки с максимальной осторожностью, чтобы не повредить антикоррозионное покрытие металла. Также не за-

бывайте снимать защитную пленку с нижней стороны.

6.8.9. Самонарезающие винты должны быть или комбинированные заклепки должны быть укомплектованы герметичной шайбой. Для предотвращения нарушения гидроизоляции, винты необходимо затягивать с усилием, не допускающим деформацию шайбы.

6.8.10. Порядок монтажа кровельных панелей должен быть таким, как показано на рисунке.

Схема последовательности монтажа кровельных сэндвич-панелей



6.8.11. После завершения монтажа кровельных панелей устанавливаются фасонные элементы и нащельники, а также монтируются элементы конструкции кровли в соответствии с проектом.

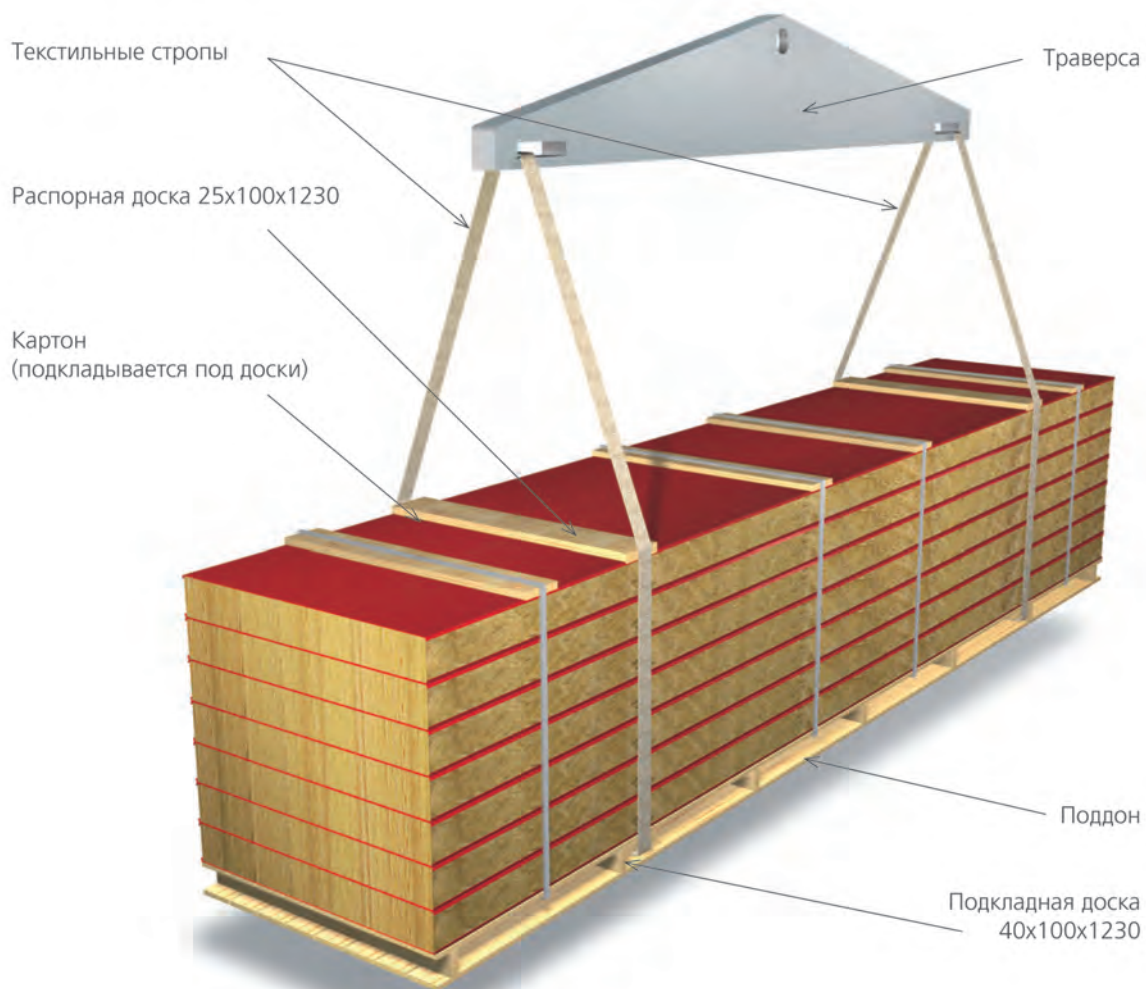
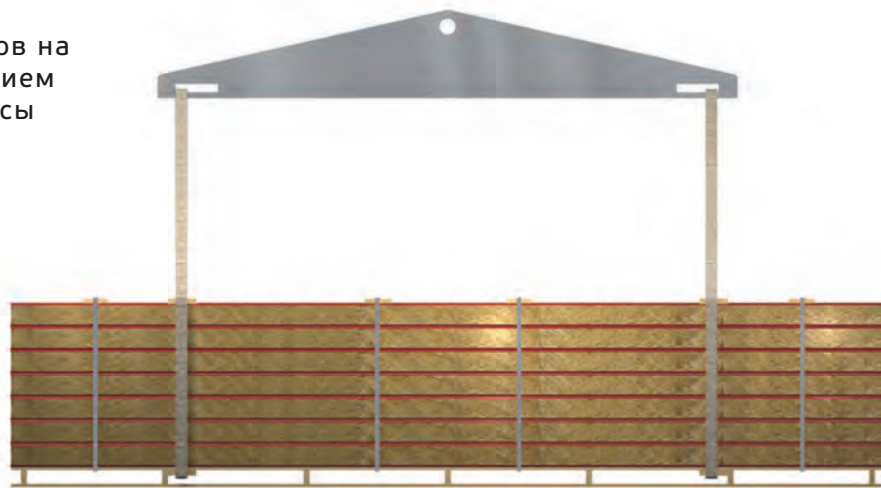
6.8.12. Не допускается устанавливать на смонтированной части кровли любое технологическое оборудование, включая грузоподъемное или монтажное.

6.8.13. По завершению монтажа участков кровли, передвигаться по смонтированным панелям можно только с использованием специальных настилов или трапов.

# Приложения

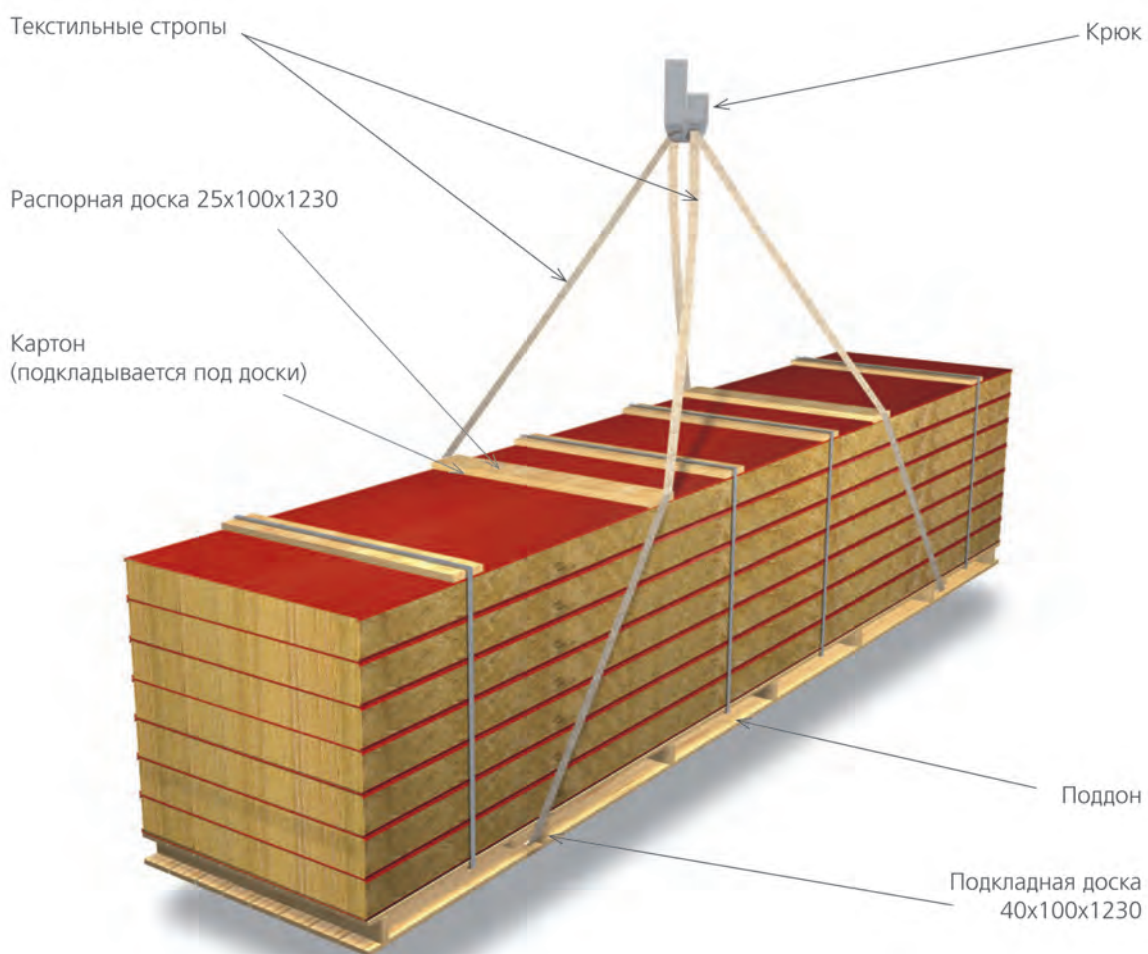
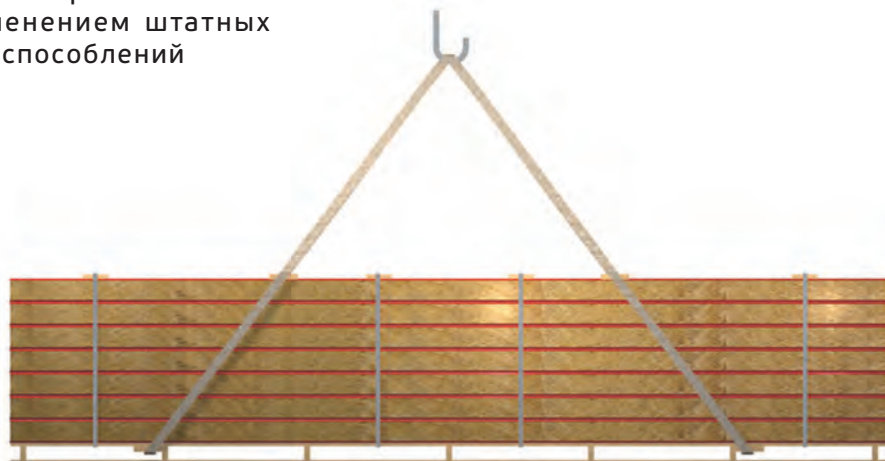
7

Схема строповки  
транспортных пакетов на  
поддоне с применением  
специальной траверсы



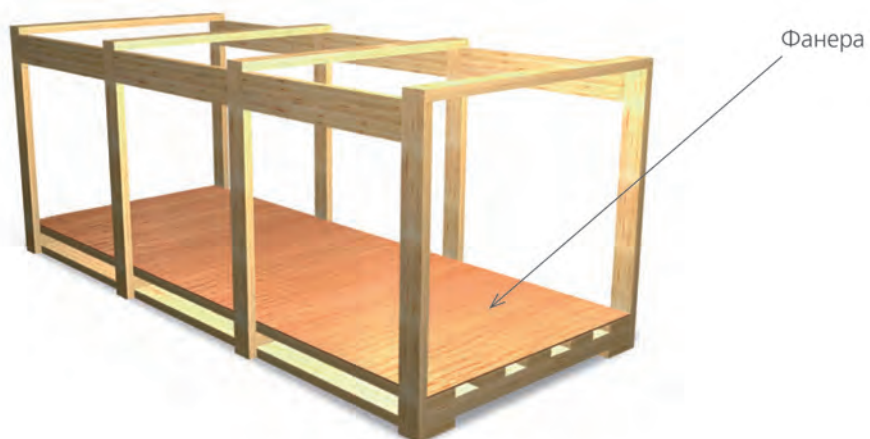
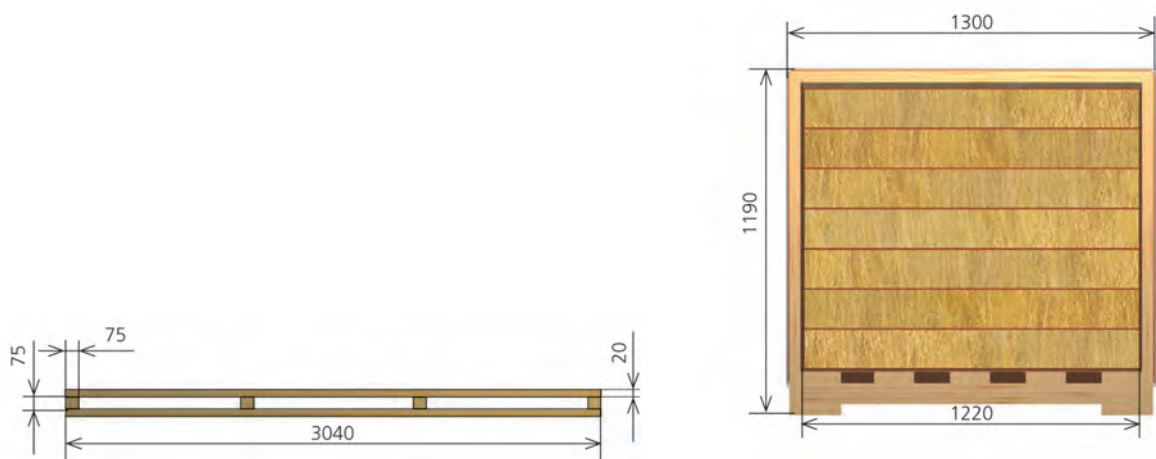
## Приложения

### 7 Схема строповки транспортных пакетов на поддоне с применением штатных грузозахватных приспособлений



# Приложения

## 7 Железнодорожная упаковка (принципиальная схема). Сборка, условия транспортирования и погрузки



## Приложения

---

- 7 Железнодорожная упаковка (принципиальная схема).  
Сборка, условия транспортирования и погрузки



# Приложения

## 7 Морская упаковка (принципиальная схема). Сборка, условия транспортирования и погрузки

